

Fiche technique

Lecteur stationnaire de codes à barres

Art. n°: 50113199

BCL 548i ON 100

Contenu

- Caractéristiques techniques
- Encombrement
- Raccordement électrique
- Diagrammes
- Commande et affichage
- Code d'article
- Remarques
- Accessoires



Figure pouvant varier



Caractéristiques techniques

Données de base

Série	BCL 500i
-------	----------

Fonctions

Fonctions	AutoConfig
	AutoControl
	AutoRefAct
	Comparaison au code de référence
	Mode d'alignement
	Technique des fragments de code

Caractéristiques

MTTF	42,4 années
------	-------------

Données de lecture

Types de codes lisibles	2/5 entrelacé
	Codabar
	Code 128
	Code 39
	Code 93
	EAN 128
	EAN 8/13
	EAN Addendum
	GS1 Databar Expanded
	GS1 Databar Limited
	GS1 Databar Omnidirectional
	UPC

Vitesse de balayage typique	1.000 scans/s
-----------------------------	---------------

Codes à barres par porte de lecture, nombre max.	64 pièce(s)
--	-------------

Données optiques

Distance de lecture	200 ... 650 mm
Source lumineuse	Laser, Rouge
Longueur d'onde	650 nm
Classe laser	2, CEI/EN 60825-1:2007
Forme du signal d'émission	Continu
Contraste du code à barres (PCS)	60 %
Taille du module	0,25 ... 0,5 mm
Technique de lecture	Scanner à miroir pivotant
Vitesse de balayage	800 ... 1.200 scans/s
Déflexion du faisceau	Par roue polygonale en rotation + moteur pas-à-pas avec miroir
Sortie du faisceau lumineux	Position zéro latérale sous un angle de 90°
Fréquence de miroir pivotant	10 Hz
Angle de pivotement max.	40 °

Données électriques

Protection E/S	Protection contre les courts-circuits
----------------	---------------------------------------

Données de puissance

Tension d'alimentation U_N	10 ... 30 V, CC
------------------------------	-----------------

Consommation, max.	14 W
--------------------	------

Entrées/sorties sélectionnables

Charge, max.	100 mA
--------------	--------

Nombre d'entrées/sorties sélectionnables	4 pièce(s)
--	------------

Type de tension, sorties	CC
--------------------------	----

Tension de commutation, sorties	U_N typ. / 0 V
---------------------------------	------------------

Type de tension, entrées	CC
--------------------------	----

Tension de commutation, entrées	U_N typ. / 0 V
---------------------------------	------------------

Courant d'entrée max.	8 mA
-----------------------	------

Interface

Type	PROFINET
------	----------

PROFINET

Fonction	Processus
----------	-----------

Classe de conformité	B
----------------------	---

Protocole	PROFINET RT
-----------	-------------

Fonctionnalité de commutateur	Intégré
-------------------------------	---------

Vitesse de transmission	100 Mbit/s
-------------------------	------------

Interface de maintenance

Type	USB
------	-----

USB

Fonction	Configuration/paramétrage par logiciel
	Maintenance

Connexion

Nombre de connexions	5 pièce(s)
----------------------	------------

Connexion 1

Fonction	Interface de maintenance
----------	--------------------------

Type de connexion	USB
-------------------	-----

Désignation sur l'appareil	SERVICE
----------------------------	---------

Type de connecteur	USB 2.0 Standard-A
--------------------	--------------------

Connexion 2

Fonction	Signal IN
----------	-----------

	Signal OUT
--	------------

Type de connexion	Connecteur rond
-------------------	-----------------

Désignation sur l'appareil	SW IN/OUT
----------------------------	-----------

Taille du filetage	M12
--------------------	-----

Type	Prise femelle
------	---------------

Matériau	Métallique
----------	------------

Nombre de pôles	5 pôles
-----------------	---------

Codage	Codage A
--------	----------

Connexion 3

Fonction	PWR / SW IN/OUT
----------	-----------------

Type de connexion	Connecteur rond
-------------------	-----------------

Désignation sur l'appareil	PWR
----------------------------	-----

Taille du filetage	M12
--------------------	-----

Type	Prise mâle
------	------------

Matériau	Métallique
----------	------------

Nombre de pôles	5 pôles
-----------------	---------

Codage	Codage A
--------	----------

Caractéristiques techniques

Connexion 4

Fonction	BUS IN
Type de connexion	Connecteur rond
Désignation sur l'appareil	HÔTE/BUS IN
Taille du filetage	M12
Type	Prise femelle
Matériau	Métallique
Nombre de pôles	4 pôles
Codage	Codage D

Connexion 5

Fonction	BUS OUT
Type de connexion	Connecteur rond
Désignation sur l'appareil	BUS OUT
Taille du filetage	M12
Type	Prise femelle
Nombre de pôles	4 pôles

Données mécaniques

Forme	Cubique
Dimensions (l x H x L)	173 mm x 84 mm x 147 mm
Matériau du boîtier	Métallique
Boîtier métallique	Aluminium
Matériau de la fenêtre optique	Verre
Poids net	1.500 g
Couleur du boîtier	Argent Rouge
Type de fixation	Par pièce de fixation en option Rainures en queue d'aronde Taraudage de fixation

Commande et affichage

Type d'affichage	Écran graphique monochrome, 128x64 pixels, avec éclairage de l'arrière-plan LED
Nombre de LED	2 pièce(s)
Type de configuration/paramétrage	Via un navigateur Web
Éléments de commande	Touche(s) Via interface de maintenance

Caractéristiques ambiantes

Température ambiante, fonctionnement	0 ... 40 °C
Température ambiante, stockage	-20 ... +70 °C
Humidité relative de l'air (sans condensation)	90 %
Résistance à la lumière environnante sur le code à barres, max.	2.000 lx

Certifications

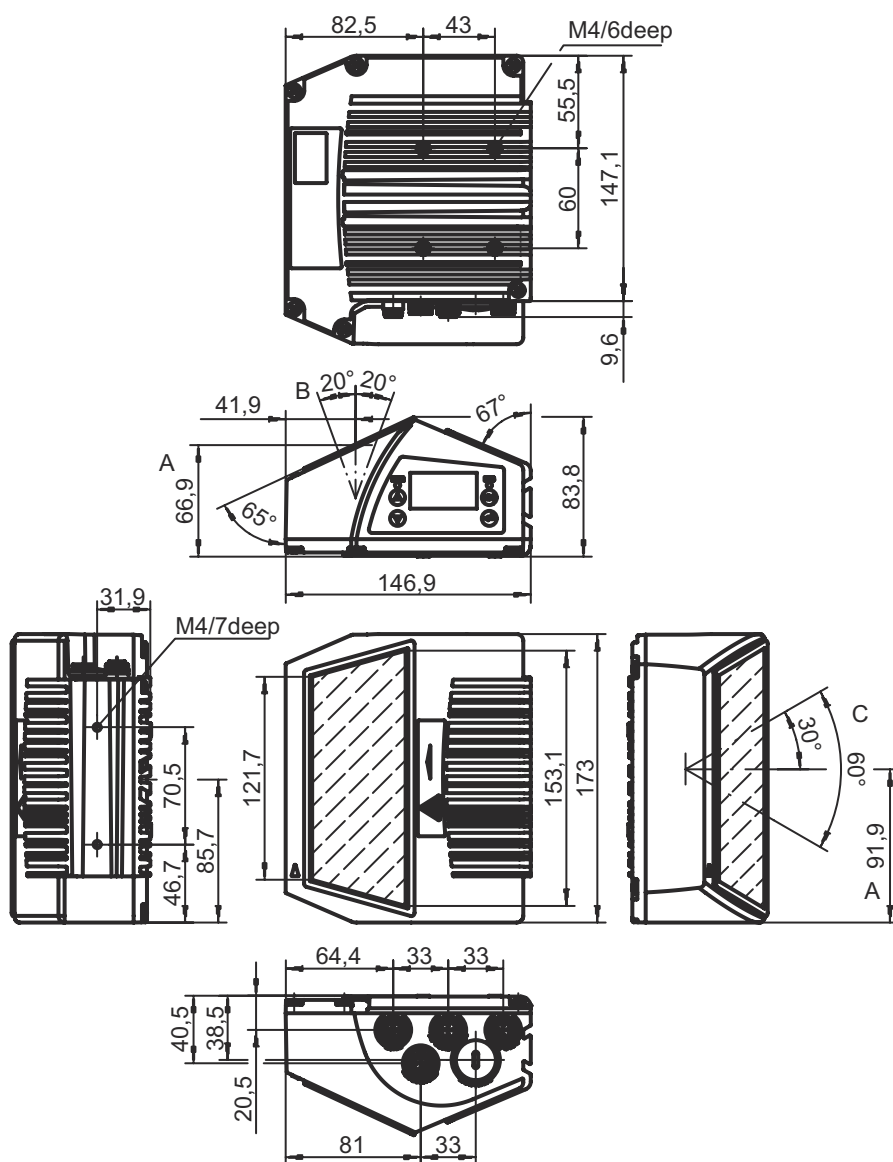
Indice de protection	IP 65
Classe de protection	III
Homologations	c UL US
Contrôle CEM selon la norme	EN 55022 EN 61000-4-2, -3, -4, -6 EN 61000-6-2
Contrôle des chocs selon la norme	CEI 60068-2-27, test Ea
Contrôle des chocs répétés selon la norme	CEI 60068-2-29, test Eb
Contrôle des vibrations selon la norme	CEI 60068-2-6, test Fc

Classification

Numéro de tarif douanier	84719000
ECLASS 5.1.4	27280102
ECLASS 8.0	27280102
ECLASS 9.0	27280102
ECLASS 10.0	27280102
ECLASS 11.0	27280102
ECLASS 12.0	27280102
ECLASS 13.0	27280102
ETIM 5.0	EC002550
ETIM 6.0	EC002550
ETIM 7.0	EC002550
ETIM 8.0	EC002550

Encombrement

Toutes les dimensions sont en millimètres



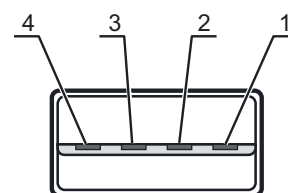
Raccordement électrique

Connexion 1

SERVICE

Fonction	Interface de maintenance
Type de connexion	USB
Type de connecteur	USB 2.0 Standard-A

Broche	Affectation des broches
1	+5 V CC
2	D- - Data
3	D+ - Data
4	GND



Raccordement électrique

Connexion 2

SW IN/OUT

Fonction	Signal IN Signal OUT
Type de connexion	Connecteur rond
Taille du filetage	M12
Type	Prise femelle
Matériau	Métallique
Nombre de pôles	5 pôles
Codage	Codage A

Broche Affectation des broches

1	VOUT
2	SWIO 1
3	GND
4	SWIO 2
5	FE



Connexion 3

PWR

Fonction	PWR / SW IN/OUT
Type de connexion	Connecteur rond
Taille du filetage	M12
Type	Prise mâle
Matériau	Métallique
Nombre de pôles	5 pôles
Codage	Codage A

Broche Affectation des broches

1	VIN
2	SWIO 3
3	GND
4	SWIO 4
5	FE



Connexion 4

HÔTE/BUS IN

Fonction	BUS IN
Type de connexion	Connecteur rond
Taille du filetage	M12
Type	Prise femelle
Matériau	Métallique
Nombre de pôles	4 pôles
Codage	Codage D

Broche Affectation des broches

1	TD+
2	RD+
3	TD-
4	RD-



Raccordement électrique

Connexion 5

BUS OUT

Fonction	BUS OUT
Type de connexion	Connecteur rond
Taille du filetage	M12
Type	Prise femelle
Matériau	Métallique
Nombre de pôles	4 pôles
Codage	Codage D

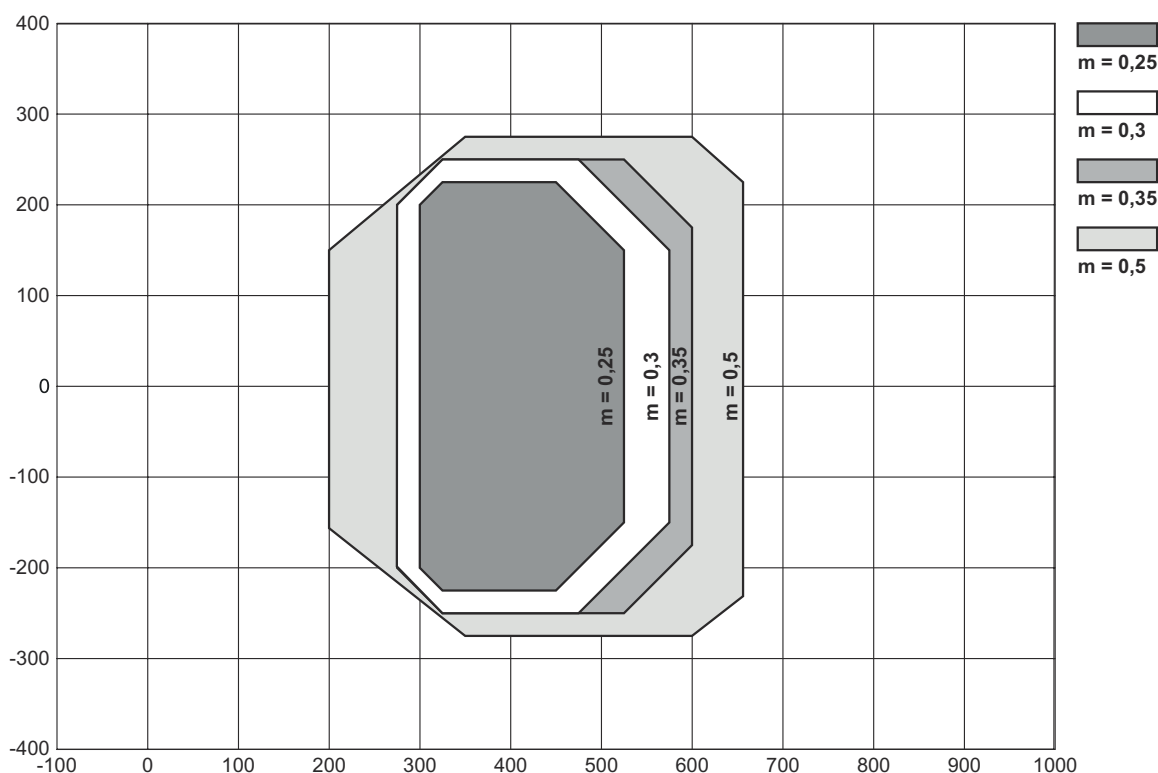
Broche Affectation des broches

Broche	Affectation des broches
1	TD+
2	RD+
3	TD-
4	RD-



Diagrammes

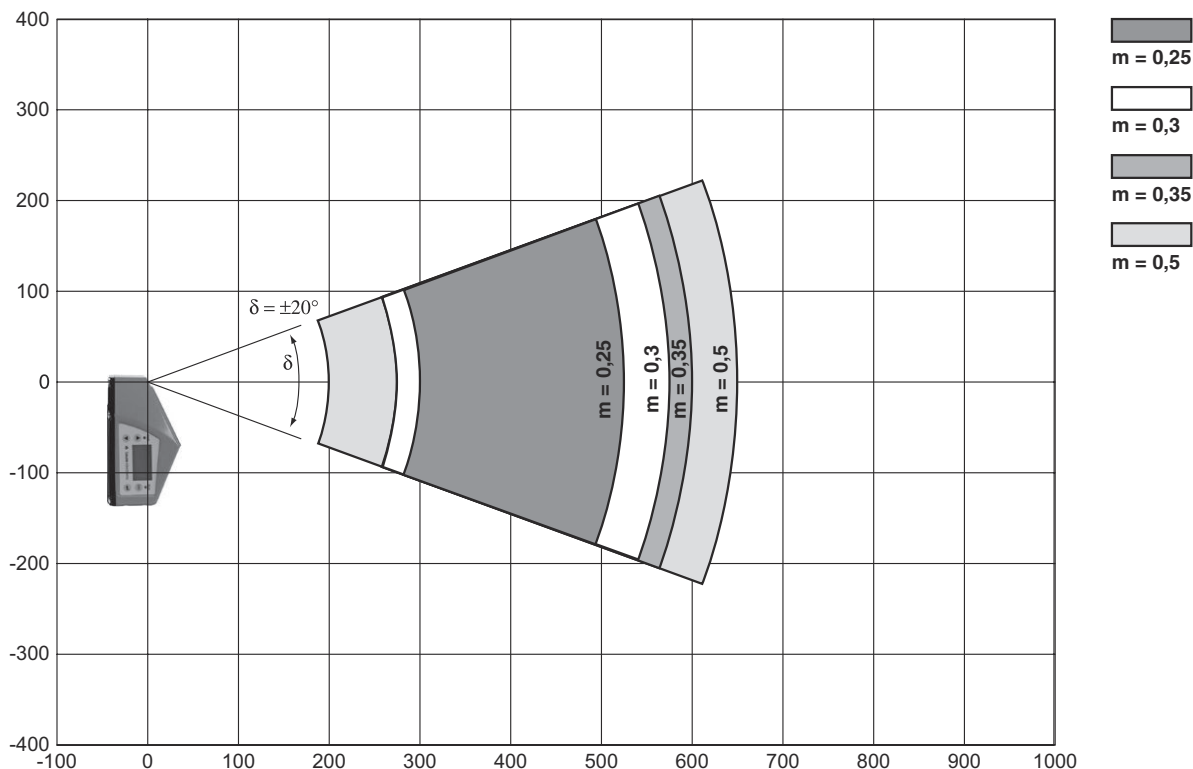
Abaque de champ de lecture



- x Distance au champ de lecture [mm]
- y Ouverture du champ de lecture [mm]

Diagrammes

Abaque latérale de champ de lecture



x Distance au champ de lecture [mm]

y Hauteur du champ de lecture [mm]

Commande et affichage

LED	Affichage	Signification
1 PWR	Off	Appareil éteint
	Verte clignotante	Appareil OK, phase d'initialisation
	Lumière verte permanente	Appareil OK
	Lumière orange permanente	Mode de maintenance
	Rouge clignotante	Appareil ok, avertissement activé
2 BUS	Lumière rouge permanente	Erreur de l'appareil
	Off	Pas de tension d'alimentation
	Verte clignotante	Initialisation
	Lumière verte permanente	Fonctionnement bus ok
	Rouge clignotante	Erreur de communication
	Lumière rouge permanente	Erreur réseau

Code d'article

Désignation d'article : **BCL XXXX YYZ AAA B**

BCL	Principe de fonctionnement BCL : lecteur de codes à barres
XXXX	Série/interface (technologie de bus de terrain intégrée) 500i : RS 232 / RS 422 / RS 485 (maître multiNet) 501i : RS 485 (esclave multiNet) 504i : PROFIBUS DP 508i : EtherNet TCP/IP, UDP 548i : PROFINET RT 558i : EtherNet/IP
YY	Principe de balayage S : scanner monotrame (Single Line) O : scanner à miroir pivotant (Oscillating Mirror)
Z	Optique N : High Density (proche) M : Medium Density (moyenne distance) F : Low Density (lointain) L : Long Range (très grande distance)
AAA	Sortie du faisceau 100 : latérale 102 : frontale
B	Équipement spécial H : avec chauffage

Remarque



Vous trouverez une liste de tous les types d'appareil disponibles sur le site Internet de Leuze à l'adresse www.leuze.com.

Remarques



Respecter les directives d'utilisation conforme !



- ☞ Le produit n'est pas un capteur de sécurité et ne sert pas à la protection des personnes.
- ☞ Le produit ne doit être mis en service que par des personnes qualifiées.
- ☞ Employez toujours le produit dans le respect des directives d'utilisation conforme.



ATTENTION ! RAYONNEMENT LASER – APPAREIL À LASER DE CLASSE 2



Ne pas regarder dans le faisceau !

L'appareil satisfait aux exigences de la norme CEI 60825-1:2007 (EN 60825-1:2007) imposées à un produit de la **classe laser 2**, ainsi qu'aux règlements de la norme U.S. 21 CFR 1040.10 avec les divergences données dans la Notice laser n°50 du 24 juin 2007.

- ☞ Ne regardez jamais directement le faisceau laser ou dans la direction de faisceaux laser réfléchis ! Regarder longtemps dans la trajectoire du faisceau peut endommager la rétine.
- ☞ Ne dirigez pas le rayon laser de l'appareil vers des personnes !
- ☞ Si le faisceau laser est dirigé vers une personne par inadvertance, interrompez-le à l'aide d'un objet opaque non réfléchissant.
- ☞ Lors du montage et de l'alignement de l'appareil, évitez toute réflexion du rayon laser sur des surfaces réfléchissantes !
- ☞ ATTENTION ! Si d'autres dispositifs d'alignement que ceux préconisés ici sont utilisés ou s'il est procédé autrement qu'indiqué, cela peut entraîner une exposition à des rayonnements et un danger pour les personnes.
- ☞ Veuillez respecter les directives légales et locales de protection laser.
- ☞ Les interventions et modifications de l'appareil ne sont pas autorisées.
L'appareil ne contient aucune pièce que l'utilisateur doit régler ou entretenir.
Toute réparation doit exclusivement être réalisée par Leuze electronic GmbH + Co. KG.

Remarques

REMARQUE



Mettre en place les panneaux d'avertissement et les plaques indicatrices de laser !

Des panneaux d'avertissement et des plaques indicatrices de laser sont apposés sur l'appareil. Des panneaux d'avertissement et des plaques indicatrices de laser autocollants en plusieurs langues sont également joints à l'appareil.

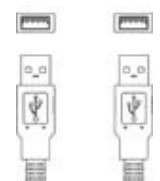
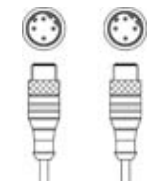
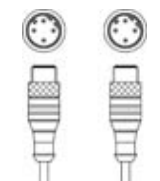

- ☞ Apposez la plaque indicatrice dans la langue du lieu d'utilisation sur l'appareil. En cas d'installation de l'appareil aux États-Unis, utilisez l'autocollant portant l'annotation « Complies with 21 CFR 1040.10 ».
- ☞ Si l'appareil ne comporte aucun panneau (p. ex. parce qu'il est trop petit) ou que les panneaux sont cachés en raison des conditions d'installation, disposez les panneaux d'avertissement et les plaques indicatrices de laser à proximité de l'appareil.
- ☞ Disposez les panneaux d'avertissement et les plaques indicatrices de laser de façon à ce qu'ils puissent être lus sans qu'il soit nécessaire de s'exposer au rayonnement laser de l'appareil ou à tout autre rayonnement optique.

Accessoires

Connectique - Câbles de raccordement

	Art. n°	Désignation	Article	Description
	50132079	KD U-M12-5A-V1-050	Câble de raccordement	Connexion 1: Connecteur rond, M12, Axiale, Prise femelle, Codage A, 5 pôles Connecteur rond, LED: Non Connexion 2: Extrémité libre Blindé: Non Longueur de câble: 5.000 mm Matériau de gaine: PVC

Connectique - Câbles de liaison

	Art. n°	Désignation	Article	Description
	50107726	KB USB A - USB A	Câble de liaison	Adapté pour interface: USB Connexion 1: USB Connexion 2: USB Blindé: Oui Longueur de câble: 1.800 mm Matériau de gaine: PVC
	50137077	KSS ET-M12-4A-M12-4A-P7-020	Câble de liaison	Adapté pour interface: Ethernet Connexion 1: Connecteur rond, M12, Axiale, Prise mâle, Codage D, 4 pôles Connexion 2: Connecteur rond, M12, Axiale, Prise mâle, Codage D, 4 pôles Blindé: Oui Longueur de câble: 2.000 mm Matériau de gaine: PUR
	50137078	KSS ET-M12-4A-M12-4A-P7-050	Câble de liaison	Adapté pour interface: Ethernet Connexion 1: Connecteur rond, M12, Axiale, Prise mâle, Codage D, 4 pôles Connexion 2: Connecteur rond, M12, Axiale, Prise mâle, Codage D, 4 pôles Blindé: Oui Longueur de câble: 5.000 mm Matériau de gaine: PUR
	50135081	KSS ET-M12-4A-RJ45-A-P7-050	Câble de liaison	Adapté pour interface: Ethernet Connexion 1: Connecteur rond, M12, Axiale, Prise mâle, Codage D, 4 pôles Connexion 2: RJ45 Blindé: Oui Longueur de câble: 5.000 mm Matériau de gaine: PUR

Accessoires

Technique de fixation - Autres

	Art. n°	Désignation	Article	Description
	50111224	BT 59	Support	Fixation, côté installation: Montage en rainure Fixation, côté appareil: Serrable Matériau: Métallique Amortisseur de vibrations: Non

Services

	Art. n°	Désignation	Article	Description
	S981020	CS30-E-212	Tarif horaire	Détails: Rassemblement des données d'application, sélection et proposition de capteurs adaptés, réalisation de plans en schémas de montage. Conditions: Le questionnaire dûment rempli ou une spécification du projet avec description de l'application est disponible. Restrictions: Voyage et hébergement facturés séparément selon les frais.
	S981014	CS30-S-110	Assistance pour la mise en service	Détails: Lieu d'exécution choisi par le client, durée max. 10 heures. Conditions: Les appareils et câbles de raccordement sont déjà montés, prix hors frais de voyage et, le cas échéant, d'hébergement. Restrictions: Sans travaux mécaniques (montage) ni électriques (câblage), aucune modification (montage, câblage, programmation) des composants tiers environnants.
	S981019	CS30-T-110	Formation produit	Détails: Lieu et contenu selon accord, durée max. 10 heures. Conditions: Prix hors frais de voyage et, le cas échéant, d'hébergement. Restrictions: Frais de voyage et d'hébergement facturés séparément selon les frais.
	S981021	CS30-V-212	Tarif horaire	Détails: Analyse REA avec constitution d'un rapport d'essai, évaluation de la qualité du code. Conditions: Les codes à barres d'origine sont mis à disposition par le donneur d'ordre.

Remarque



Vous trouverez une liste de tous les accessoires disponibles sur le site Internet de Leuze sous l'onglet Téléchargement de la page de détail de l'article.