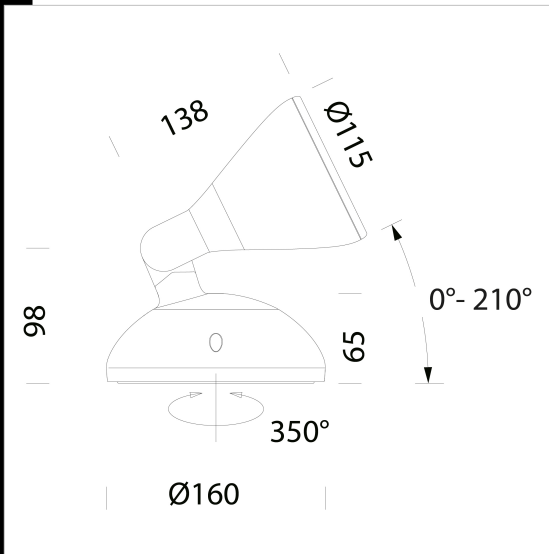




Télécharger

- DXF 2D
- 2568.dxf
- 3DS
- disano_2568_podio.3ds
- 3DM
- disano_2568_podio.3dm
- Montaggi
- podio 12-20.pdf
- BIM
- 2568 Podio - with lens - 20200611.zip



2568 Podio - avec lentille

Corps/cadre : aluminium moulé sous pression, avec articulation centrale en aluminium moulé sous pression. Base : aluminium moulé sous pression.
Lentille : en PMMA, haute performance avec facteur d'éblouissement très faible. Diffuseur : en verre trempé ultra clair ép. 4mm résistant aux chocs thermiques et mécaniques. Peinture grey 9006: le cycle de peinture poudre standard se compose d'une phase de prétraitement superficiel du métal spécifique pour atmosphères marines conforme à la norme NF EN ISO 9227 et d'une passe de peinture poudre polyester en couche simple, résistante à la corrosion et au brouillard salin, stabilisée aux rayons UV.
Dotation : avec protection contre les impulsions conforme à la norme EN 61547 pour la platine Led et son driver. Sur demande : versions DIMM 1/10V LED : Maintien du flux lumineux à 80% 50.000h (L80B20). Facteur de puissance 0,92.

Code	Cablage	Kg	Lumen Output-K-CRI	WTot	Couleur
422560-00	CLD	1.44	LED COB-1843lm-4000K-15°-CRI 90	28 W	GREY9006
422561-00	CLD	1.46	LED COB-1843lm-4000K-15°-CRI 90	28 W	BLANC
422564-00	CLD	1.46	LED COB-1923lm-4000K-30°-CRI 90	28 W	GREY9006
422565-00	CLD	1.44	LED COB-1923lm-4000K-30°-CRI 90	28 W	BLANC
422562-00	CLD	1.42	LED COB-2888lm-4000K-15°-CRI 90	42 W	GREY9006
422563-00	CLD	1.42	LED COB-2888lm-4000K-15°-CRI 90	42 W	BLANC
422566-00	CLD	1.42	LED COB-3013lm-4000K-30°-CRI 90	42 W	GREY9006
422567-00	CLD	1.42	LED COB-3013lm-4000K-30°-CRI 90	42 W	BLANC
422560-0041	CLD CELLDD	1.50	LED COB-1843lm-4000K-15°-CRI 90	28 W	GREY9006
422561-0041	CLD CELLDD	1.50	LED COB-1843lm-4000K-15°-CRI 90	28 W	GRAPHITE
422564-0041	CLD CELLDD	1.50	LED COB-1923lm-4000K-30°-CRI 90	28 W	GREY9006
422565-0041	CLD CELLDD	1.50	LED COB-1923lm-4000K-30°-CRI 90	28 W	GRAPHITE
422562-0041	CLD CELLDD	1.50	LED COB-2888lm-4000K-15°-CRI 90	41 W	GREY9006
422563-0041	CLD CELLDD	1.50	LED COB-2888lm-4000K-15°-CRI 90	41 W	GRAPHITE
422566-0041	CLD CELLDD	1.50	LED COB-3013lm-4000K-30°-CRI 90	41 W	GREY9006
422567-0041	CLD CELLDD	1.50	LED COB-3013lm-4000K-30°-CRI 90	41 W	GRAPHITE
422560-39	CLD	1.38	LED COB-1750lm-3000K - 15°-CRI 90	28 W	GREY9006
422561-39	CLD	1.41	LED COB-1750lm-3000K - 15°-CRI 90	28 W	BLANC
422564-39	CLD	1.41	LED COB-1826lm-3000K - 30°-CRI 90	28 W	GREY9006
422565-39	CLD	1.40	LED COB-1826lm-3000K - 30°-CRI 90	28 W	BLANC
422562-39	CLD	1.42	LED COB-2743lm-3000K - 15°-CRI 90	42 W	GREY9006
422563-39	CLD	1.42	LED COB-2743lm-3000K - 15°-CRI 90	42 W	BLANC
422566-39	CLD	1.42	LED COB-2862lm-3000K - 30°-CRI 90	42 W	GREY9006
422567-39	CLD	1.42	LED COB-2862lm-3000K - 30°-CRI 90	42 W	BLANC

Le flux lumineux mentionné est le flux lumineux sortant du luminaire, avec une tolérance de ± 10 % par rapport à la valeur indiquée. Les W totaux expriment la puissance totale consommée par le système avec une tolérance maximale de 10 %