



CSM-WP111C1P

CSM

DÉTECTEURS DE COULEUR

SICK
Sensor Intelligence.



illustration non contractuelle



Informations de commande

Type	Référence
CSM-WP111C1P	1122730

Autres modèles d'appareil et accessoires → www.sick.com/CSM

Caractéristiques techniques détaillées

Caractéristiques

Dimensions (l x H x P)	12 mm x 31,5 mm x 21 mm
Distance de détection	≤ 12,5 mm
Tolérance de distance de détection	± 3 mm
Forme du boîtier	Petit
Source d'émission	LED, RGB ¹⁾
Longueur d'onde	640 nm, 525 nm, 470 nm
Taille du spot lumineux	1,9 mm x 9,4 mm
Position du spot lumineux	Longitudinal
Réglage	Touche d'apprentissage
Mode d'apprentissage	Apprentissage statique/dynamique ET : apprentissage dynamique

¹⁾ Durée de vie moyenne de 100.000 h à T_U = + 25 °C.

Mécanique/électronique

Tension d'alimentation	12 V DC ... 24 V DC ¹⁾
Ondulation résiduelle	< 5 V _{ss} ²⁾
Consommation	< 50 mA ³⁾
Fréquence de commutation	1,7 kHz ⁴⁾
Temps de réponse	300 μs ⁵⁾

¹⁾ Valeurs limites : CC 12 V (-10 %) ... CC 24 V (+20 %). fonctionnement en réseau protégé contre les courts-circuits max. 8 A.

²⁾ Ne doit pas être supérieur ou inférieur aux valeurs de tolérance U_v.

³⁾ Sans charge.

⁴⁾ Pour un rapport clair/sombre de 1:1.

⁵⁾ Durée du signal sur charge ohmique.

⁶⁾ Pour tension d'alimentation > 24 V I_{max} = 50 mA. I_{max} est la somme des courants de tous les Q_n.

Scintillement	150 µs
Sortie de commutation	PNP
Sortie de commutation (tension)	PNP : HIGH = $U_V \leq 2 \text{ V}$ / LOW env. 0 V
Type de commutation	Commutation claire/sombre
Sortie (canal)	1 couleur
Courant de sortie I_{max}	< 100 mA ⁶⁾
Entrée, apprentissage (ET)	PNP: Apprentissage : $U = 10 \text{ V} \dots < U_V$ Run : $U < 2 \text{ V}$ ou ouvert
Mode de raccordement	Connecteur mâle M8, 4 pôles
Classe de protection	III
Protections électriques	Raccordements U_V protégés contre l'inversion de polarité Sortie Q protégée contre les courts-circuits Suppression des impulsions parasites
Indice de protection	IP67
Poids	Env. 20 g
Matériau du boîtier	Plastique, ABS
Matériau de l'optique	Plastique, PMMA

1) Valeurs limites : CC 12 V (-10 %) ... CC 24 V (+20 %). fonctionnement en réseau protégé contre les courts-circuits max. 8 A.

2) Ne doit pas être supérieur ou inférieur aux valeurs de tolérance U_V .

3) Sans charge.

4) Pour un rapport clair/sombre de 1:1.

5) Durée du signal sur charge ohmique.

6) Pour tension d'alimentation > 24 V $I_{\text{max}} = 50 \text{ mA}$. I_{max} est la somme des courants de tous les Q_n .

Caractéristiques ambiantes

Température de fonctionnement	-10 °C ... +55 °C
Température ambiante d'entreposage	-20 °C ... +75 °C
Résistance aux chocs	Selon CEI 60068
Fichier UL n°	NRKH.E348498 & NRKH7.E348498

Classifications

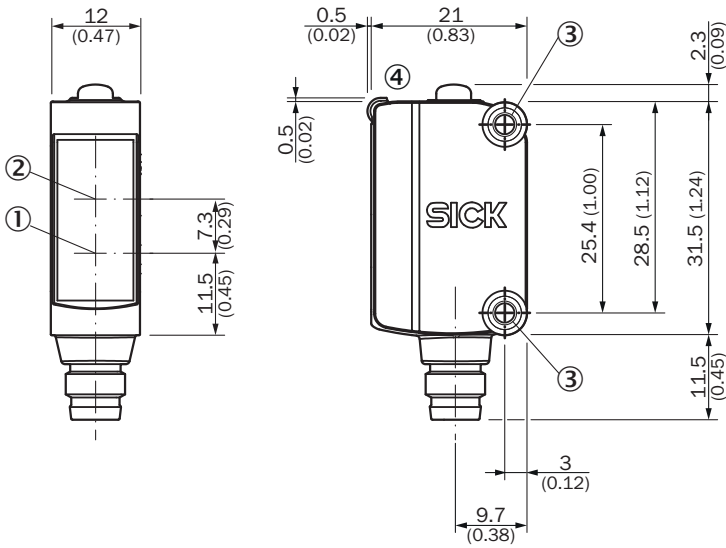
eCl@ss 5.0	27270907
eCl@ss 5.1.4	27270907
eCl@ss 6.0	27270907
eCl@ss 6.2	27270907
eCl@ss 7.0	27270907
eCl@ss 8.0	27270907
eCl@ss 8.1	27270907
eCl@ss 9.0	27270907
eCl@ss 10.0	27270907
eCl@ss 11.0	27270907
eCl@ss 12.0	27270907
ETIM 5.0	EC001817
ETIM 6.0	EC001817
ETIM 7.0	EC001817

ETIM 8.0	EC001817
UNSPSC 16.0901	39121528

Raccordement/Affectation des broches

Mode de raccordement	Connecteur mâle M8, 4 pôles
Affectation des broches	BN 1 + (L+) WH 2 ET BU 3 - (M) BK 4 Q

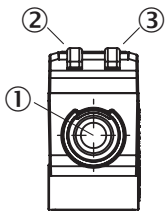
Plan coté (Dimensions en mm (inch))



- ① Centre de l'axe optique émetteur
- ② Centre de l'axe optique récepteur
- ③ Orifices de montage M3
- ④ Éléments d'affichage et de réglage

Possibilités de réglage

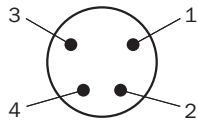
Éléments d'affichage et de réglage



- ① Touche d'apprentissage
- ② LED jaune
- ③ LED verte

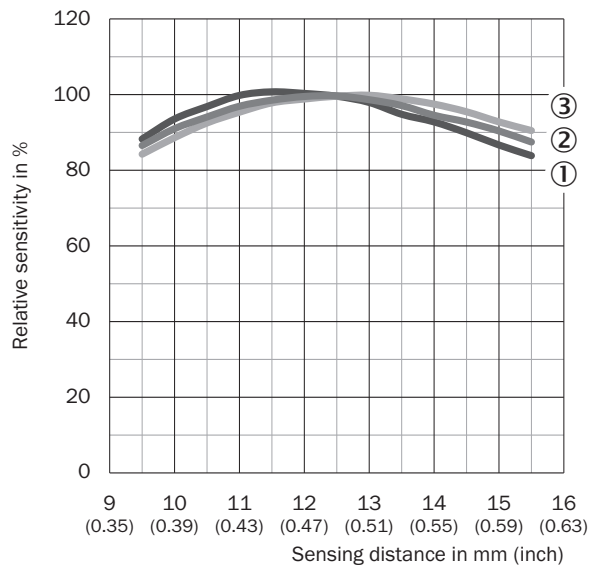
Affectation des raccordements

Mode de raccordement, voir tableau : raccordement/affectation des broches



Connecteur mâle M8 4 pôles, non codé

Distance de détection



- ① Rouge
- ② Vert
- ③ Bleu

Accessoires recommandés

Autres modèles d'appareil et accessoires → www.sick.com/CSM

	Description succincte	Type	Référence
Connecteurs et câbles			
	Tête A: connecteur mâle, M8, 4 pôles, droit Câble: non blindé	STE-0804-G	6037323
	Tête A: Connecteur femelle, M8, 4 pôles, droit, Codage A Tête B: extrémité de câble ouverte Câble: câble capteur / actionneur, PVC, non blindé, 5 m	YF8U14-050VA3XLEAX	2095889
Équerres et plaques de fixation			
	Acier inoxydable (1.4301)	BEF-WN-G6	2062909

SICK EN BREF

SICK est l'un des principaux fabricants de capteurs et de solutions de détection intelligents pour les applications industrielles. Notre gamme unique de produits et de services vous fournit tous les outils dont vous avez besoin pour la gestion sûre et efficace de vos processus, la protection des personnes contre les accidents et la prévention des dommages environnementaux.

Nous possédons une vaste expérience dans de nombreux secteurs et connaissons vos processus et vos exigences. Nous sommes en mesure de vous proposer les capteurs intelligents qui répondent parfaitement à vos besoins. Nos solutions systèmes sont testées et améliorées dans des centres d'application situés en Europe, en Asie et en Amérique du Nord afin de satisfaire pleinement nos clients. Cette rigueur a fait de notre entreprise un fournisseur et partenaire de développement fiable.

Nous proposons également une gamme complète de services : les SICK LifeTime Services vous accompagnent tout au long du cycle de vie de vos machines et vous garantissent sécurité et productivité.

C'est ainsi que nous concevons la détection intelligente.

DANS LE MONDE ENTIER, PRÈS DE CHEZ VOUS :

Interlocuteurs et autres sites sur → www.sick.com