

**⚠ ⚠ DANGER / DANGER / PELIGRO / ОПАСНОСТЬ**

**HAZARD OF ELECTRIC SHOCK, EXPLOSION OR ARC FLASH**

- Apply appropriate personal protective equipment (PPE) and follow safe electrical work practices. In the USA, see NFPA 70E.
- This equipment must only be installed and serviced by qualified electrical personnel.
- Turn off all power supplying this equipment before working on or inside equipment.
- Always use a properly rated voltage sensing device to confirm power is off.
- Replace all devices, doors, and covers before turning on power to this equipment.

**Failure to follow these instructions will result in death or serious injury.**

**RISQUE D'ÉLECTROCUTION, D'EXPLOSION OU D'ARC ÉLECTRIQUE**

- Portez un équipement de protection personnel (EPP) approprié et observez les méthodes de travail électrique sécuritaire. Aux USA, voir NFPA 70E.
- L'installation et l'entretien de cet appareil ne doivent être effectués que par du personnel qualifié.
- Coupez toutes les alimentations avant de travailler sur cet appareil.
- Utilisez toujours un dispositif de détection de tension à valeur nominale approprié pour confirmer que toute alimentation est coupée.
- Remplacez tous les dispositifs, les portes et les couvercles avant de mettre cet appareil sous tension.

**Le non-respect de ces instructions provoquera la mort ou des blessures graves.**

**PELIGRO DE DESCARGA ELÉCTRICA, EXPLOSIÓN O ARCO ELÉCTRICO**

- Utilice equipo de protección personal (EPP) apropiado y siga las prácticas de seguridad eléctrica establecidas por su Compañía (en los Estados Unidos consulte la norma NFPA 70E).
- Solamente el personal de mantenimiento eléctrico especializado debiera instalar y prestar servicios de mantenimiento a este equipo.
- Desenergice el equipo antes de realizar cualquier trabajo en él.
- Siempre utilice un dispositivo detector de tensión adecuado para confirmar la desenergización del equipo.
- Vuelva a colocar todos los dispositivos, las puertas y las cubiertas antes de energizar este equipo.

**Si no se siguen estas instrucciones provocará lesiones graves o incluso la muerte.**

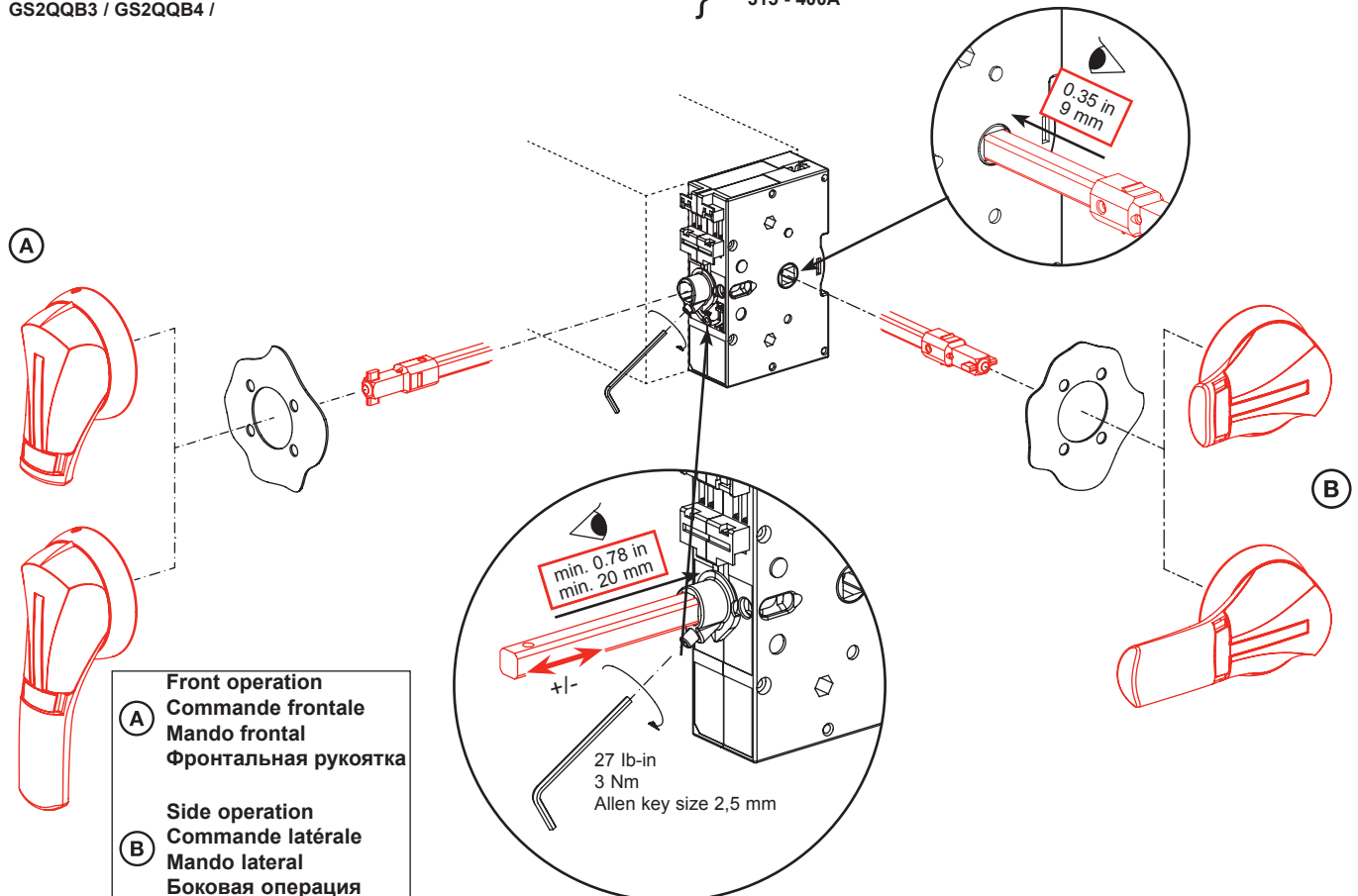
**Опасность поражения электрическим током, взрыва или возникновения дуги**

- Используйте соответствующие средства индивидуальной защиты (СИЗ) и следуйте методом безопасной работы с электричеством. В США см. стандарт NFPA 70E.
- Данное оборудование могут устанавливать и обслуживать только квалифицированные электрики
- Отключите питание до начала работы снаружи или внутри оборудования.
- Всегда пользуйтесь надлежащим датчиком номинального напряжения для определения отсутствия питания.
- Установите обратно все устройства, дверцы и крышки перед включением питания данного оборудования.

**Несоблюдение этих инструкций приведет к смерти или серьезной травме.**

GS2DB3 / GS2DB4 / GS2F3 / GS2F4 / GS2FG3 / GS2FG4 / GS2G3 / GS2G4 / GS2GG3 / GS2GG4 / GS2GB3 / GS2GB4 /	} 32 - 50 - 63A	
GS2J3 / GS2J4 / GS2JG3 / GS2JG4 / GS2JB3 / GS2JB4 / GS2K3 / GS2K4 / GS2KG3 / GS2KG4 / GS2KK3 / GS2KK4 / GS2KKG3 / GS2KKG4 / GS2LL3 / GS2LL4 / GS2LLG3 / GS2LLG4 / GS2LLB3 / GS2LLB4 / GS2L3 / GS2L4 / GS2LG3 / GS2LG4 / GS2LB3 / GS2LB4 /	} 100 - 125 - 160A	
GS2MMB3 / GS2MMB4 / GS2N3 / GS2N4 / GS2NG3 / GS2NG4 / GS2NB3 / GS2NB4 /	} 200 - 250A	
GS2PPB3 / GS2PPB4 / GS2QQ3 / GS2QQ4 / GS2QQG3 / GS2QQG4 / GS2QQB3 / GS2QQB4 /	} 315 - 400A	

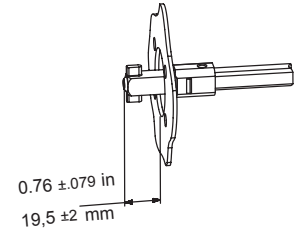
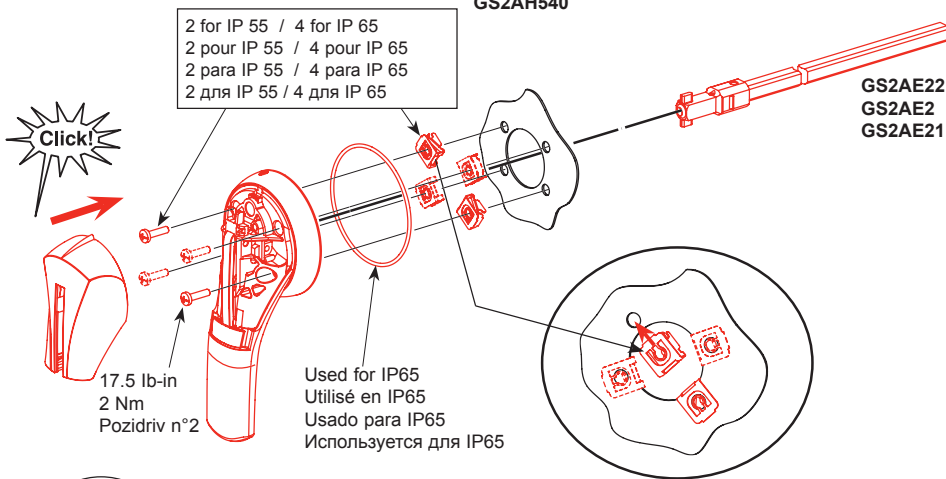
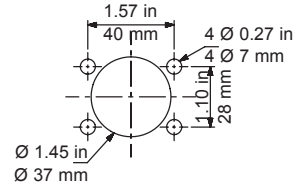
Dual dimensions in/mm  
 Double dimensions in/mm  
 Doble dimensiones in/mm  
 Размеры in/mm



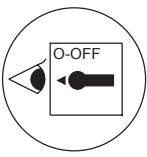
**A** Front operation  
**Commande frontale**  
**Mando frontal**  
**Фронтальная рукоятка**

GS2AH515 GS2AHT510  
 GS2AH510 GS2AHT520  
 GS2AH520 GS2AHT530  
 GS2AH535 GS2AHT540  
 GS2AH530  
 GS2AH540

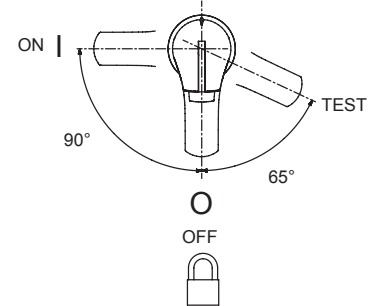
Door drilling  
 Perçage de porte  
 Perforación de puerta  
 Сверление двери



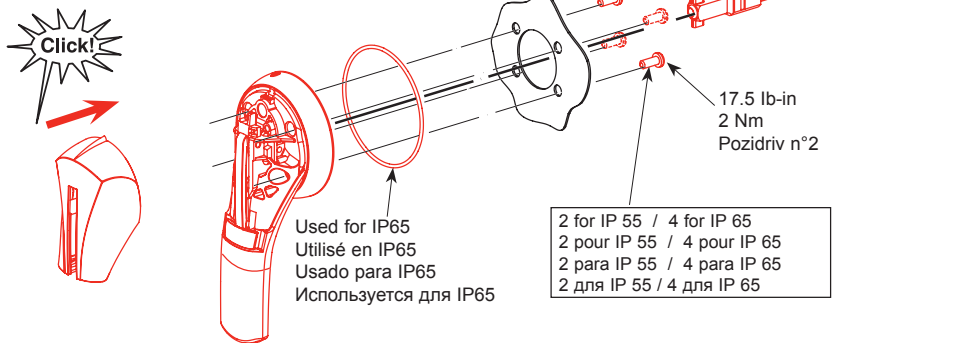
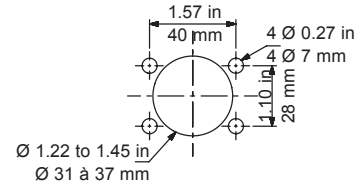
Padlocking position  
 Position de cadenassage  
 Posición con candado  
 Положение навески замка



OR / OU / O / ИЛИ



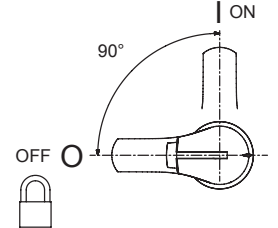
Door drilling  
 Perçage de porte  
 Perforación de puerta  
 Сверление двери



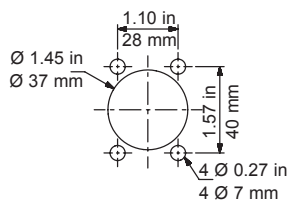
**B** Side operation  
**Commande latérale**  
**Mando lateral**  
**Боковая операция**

GS2AH210 GS2AH310  
 GS2AH215 GS2AH320  
 GS2AH220 GS2AH330  
 GS2AH235 GS2AH340  
 GS2AH230  
 GS2AH240

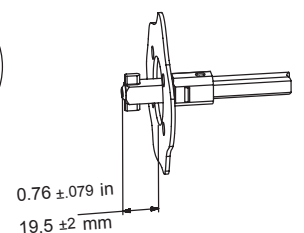
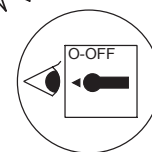
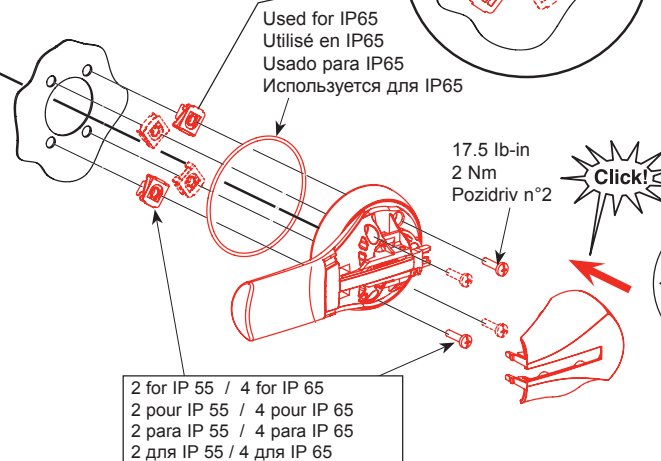
Padlocking position  
 Position de cadenassage  
 Posición con candado  
 Положение навески замка



Door drilling  
 Perçage de porte  
 Perforación de puerta  
 Сверление двери

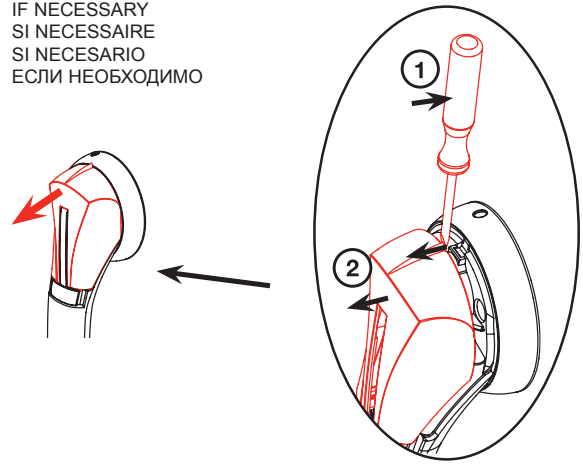
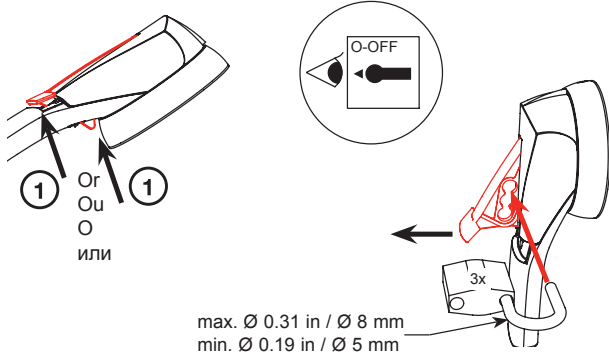


GS2AE22  
 GS2AE2  
 GS2AE21

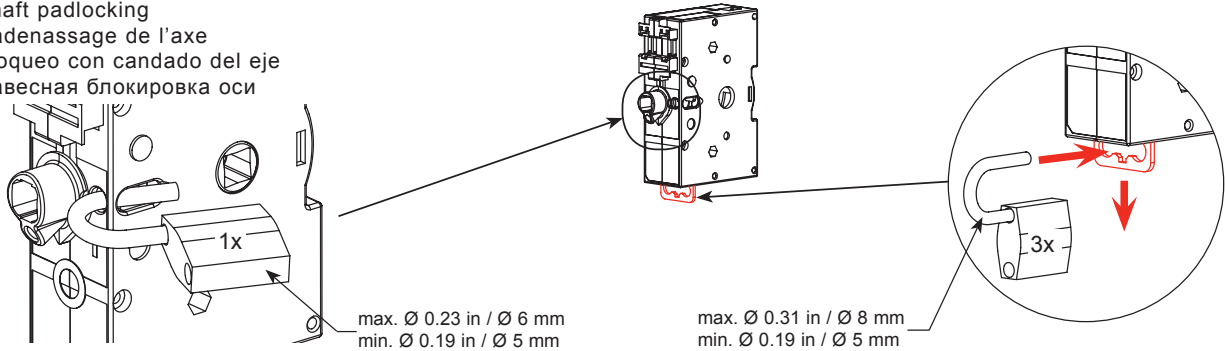


Handle padlocking - Front and Side operation  
 Cadenassage de la poignée - Commande frontale et latérale  
 Bloqueable por candados - Mando frontal y lateral.  
 Блокировка рукоятки — передняя и боковая

IF NECESSARY  
 SI NECESSARIO  
 SI NECESARIO  
 ЕСЛИ НЕОБХОДИМО



Shaft padlocking  
 Cadenassage de l'axe  
 Bloqueo con candado del eje  
 Навесная блокировка оси

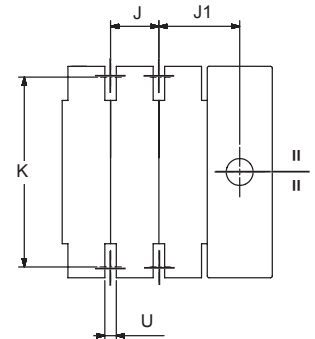
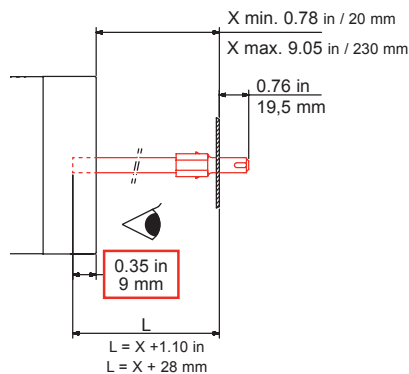
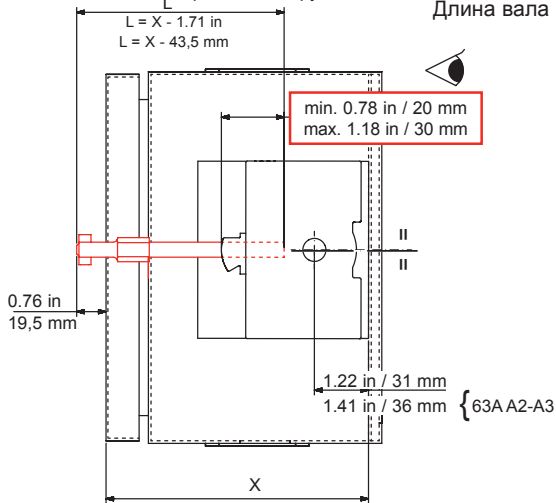


**A** Front operation  
 Commande frontale  
 Mando frontal  
 Фронтальная рукоятка

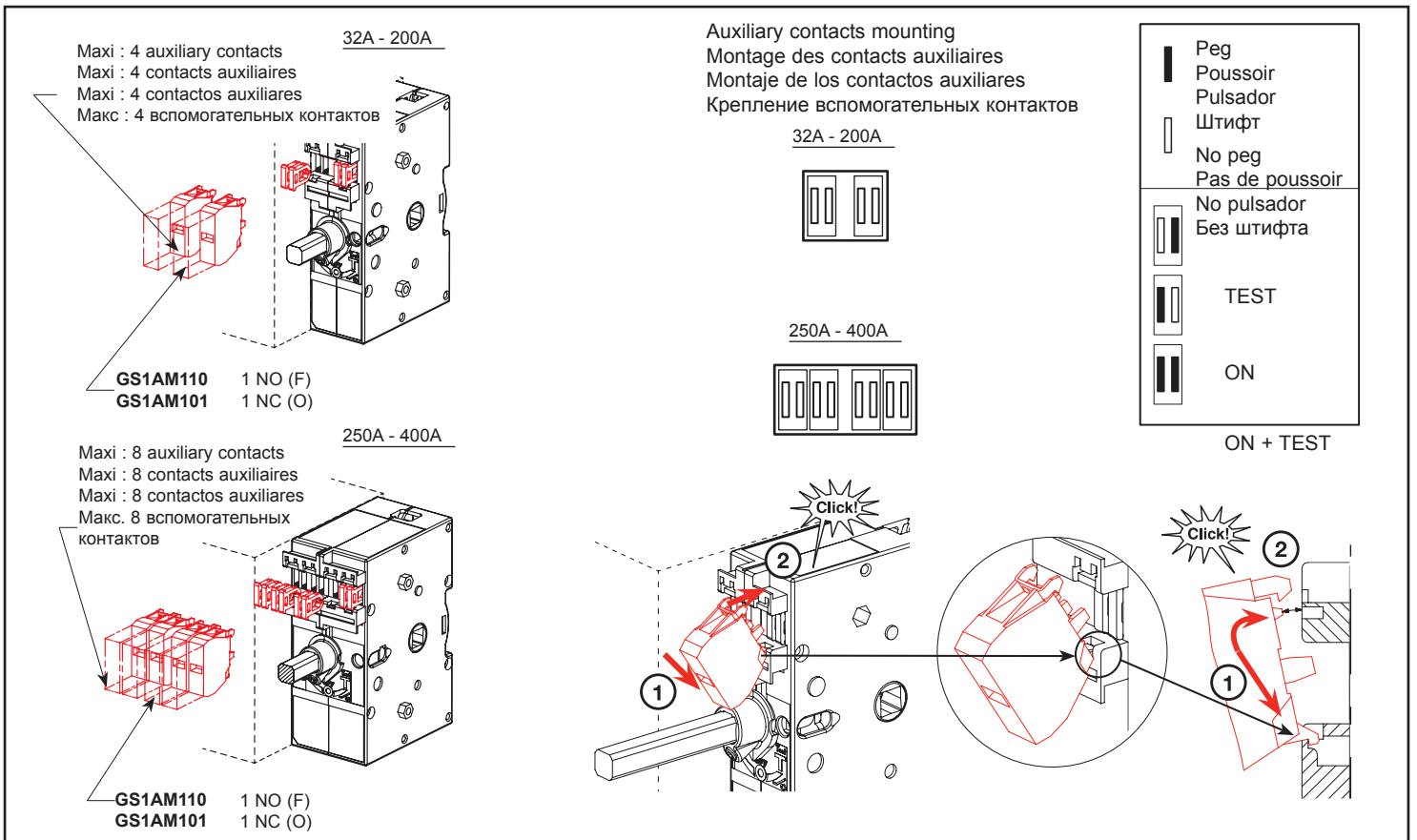
Shaft length  
 Longueur d'axe  
 Longitud del eje  
 Длина вала

**B** Side operation  
 Commande latérale  
 Mando lateral  
 Боковая операция

Fixing  
 Fixation  
 Fijación  
 Крепление

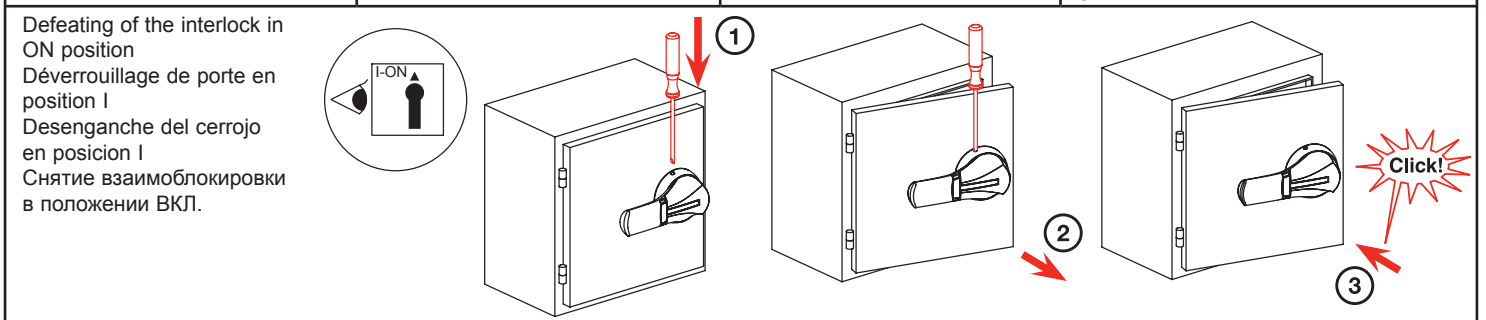


Rating (A) Calibre (A) Номинал (A)	Fuse size Taille fusible Tamaño de fusible Размер предохранителя	Frame size Taille boîtier Tamaño de trama Размер рамы	J (3p)		J (4p)		J1		K		U		X min.		X max.	
			in	mm	in	mm	in	mm	in	mm	in	mm	in	mm	in	mm
32	A1	11	1.06	27	2.12	54	1.77	45	4.17	106	0.23	6	3.93	100	5.70	145
50	14 x 51	11	1.06	27	2.12	54	1.77	45	4.17	106	0.23	6	3.93	100	5.70	145
63	A2-A3	12	1.26	32	2.52	64	1.96	50	4.17	106	0.21	5,4	5.47	139	5.70	145
63	00C	12	1.26	32	2.52	64	1.96	50	4.17	106	0.21	5,4	5.47	139	5.70	145
100	A4	13	1.41	36	2.83	72	2.12	54	5	127	0.21	5,4	5.47	139	5.70	145
100/125	22 x 58	13	1.41	36	2.83	72	2.12	54	5	127	0.21	5,4	5.47	139	5.70	145
160	A4-B1-B2	14	1.96	50	3.93	100	2.52	64	5.51	140	0.21	5,4	5.47	139	5.70	145
160	0	14	1.96	50	3.93	100	2.52	64	5.51	140	0.21	5,4	5.70	145	8.85	225
200	B1-B2	15	2.36	60	4.72	120	3.38	86	6.37	162	0.25	6,4	6.06	154	8.85	225
250	B1-B2-B3	15	2.36	60	4.72	120	3.38	86	6.37	162	0.25	6,4	6.06	154	8.85	225
250	1	15	2.36	60	4.72	120	3.38	86	6.37	162	0.25	6,4	6.06	154	8.85	225
315	B1-B2-B3	16	2.59	66	5.19	132	3.58	91	6.77	172	0.25	6,4	6.06	154	8.85	225
400	B1-B2-B3-B4	16	2.59	66	5.19	132	3.58	91	6.77	172	0.25	6,4	6.06	154	8.85	225
400	2	16	2.59	66	5.19	132	3.58	91	6.77	172	0.25	6,4	6.06	154	8.85	225



**⚠ ⚠ DANGER / DANGER / PELIGRO / ОПАСНОСТЬ**

<p><b>HAZARD OF ELECTRIC SHOCK, EXPLOSION OR ARC FLASH</b></p> <ul style="list-style-type: none"> <li>■ Disconnect all power before servicing.</li> <li>■ Be sure enclosure is closed securely before operating device.</li> <li>■ Testing of live equipment should only be performed by qualified service personnel in accordance with local regulations.</li> </ul> <p><b>Failure to follow these instructions will result in death or serious injury.</b></p>	<p><b>RISQUE D'ÉLECTROCUTION, D'EXPLOSION OU D'ARC ÉLECTRIQUE</b></p> <ul style="list-style-type: none"> <li>■ Couper l'alimentation avant intervention.</li> <li>■ S'assurer de la fermeture du coffret avant manœuvre de l'appareil.</li> <li>■ Les essais des équipements sous tensions ne doivent être effectués que par du personnel qualifié.</li> </ul> <p><b>Le non-respect de ces instructions provoquera la mort ou des blessures graves.</b></p>	<p><b>PELIGRO DE DESCARGA ELÉCTRICA, EXPLOSIÓN O DESTELLO DE ARCO VOLTAICO</b></p> <ul style="list-style-type: none"> <li>■ Desenergice el equipo antes de una intervención.</li> <li>■ Asegurarse del cierre de la caja antes de manipular el equipo.</li> <li>■ Solamente el personal especializado deberá probar los equipos sobre tensión.</li> </ul> <p><b>Si no se siguen estas instrucciones provocará lesiones graves o incluso la muerte.</b></p>	<p><b>Опасность поражения электрическим током, взрыва или возникновения дуги</b></p> <ul style="list-style-type: none"> <li>■ Перед техобслуживанием отключите все источники питания.</li> <li>■ Убедитесь, что корпус надежно закрыт, прежде чем приводить устройство в действие.</li> <li>■ Проверку оборудования под напряжением должен проводить только квалифицированный сервисный персонал в соответствии с местными нормативами.</li> </ul> <p><b>Несоблюдение этих инструкций приведет к смерти или серьезной травме.</b></p>
--	---	--	---



<p><b>Manufacturing date</b>        The product's manufacture date is coded PP-YY-WW, where:        ● PP: plant code        ● YY: year of manufacture        ● WW: week of manufacture        Eg: RN-19-16 = product manufactured at plant RN, in 2019, week 16.</p>	<p><b>Date de fabrication</b>        La date de fabrication du produit est codée PP-YY-WW, avec:        ● PP: code usine        ● YY: année de fabrication        ● WW: semaine de fabrication        Ex: RN-19-16 = produit fabriqué en 2019, semaine 16, par l'usine RN.</p>	<p><b>Fecha de fabricación</b>        La fecha de fabricación del producto está codificada PP-YY-WW, donde:        ● PP: código de la planta        ● YY: año de fabricación        ● WW: semana de fabricación        Ej: RN-19-16 = producto fabricado en la planta RN, en 2019, semana 16.</p>	<p><b>Дата производства</b>        Дата производства продукта закодирована в формате PP-YY-WW, где:        ● PP: код завода        ● YYYY: год производства        ● Www: неделя производства        Пример: RN-19-16 = продукт произведен на заводе RN в 2019 году неделя 16.</p>
--	--	---	--

GS2LL4, GS2FG4, GS2LLB3, GS2GB4	Made in Tunisia Сделано в Тунисе
Other commercial references Другие коммерческие ссылки	Made in France Сделано во Франции

**Уполномоченный поставщик в РФ:**  
**АО «Шнейдер Электрик»**  
 Адрес: 127018, г. Москва, ул. Двинцев, д.12, корп.1, тел. +7 (495)777 99 88, факс: +7 (495)777 99 94, 8-800-200-6446  
[www.schneider-electric.ru](http://www.schneider-electric.ru)