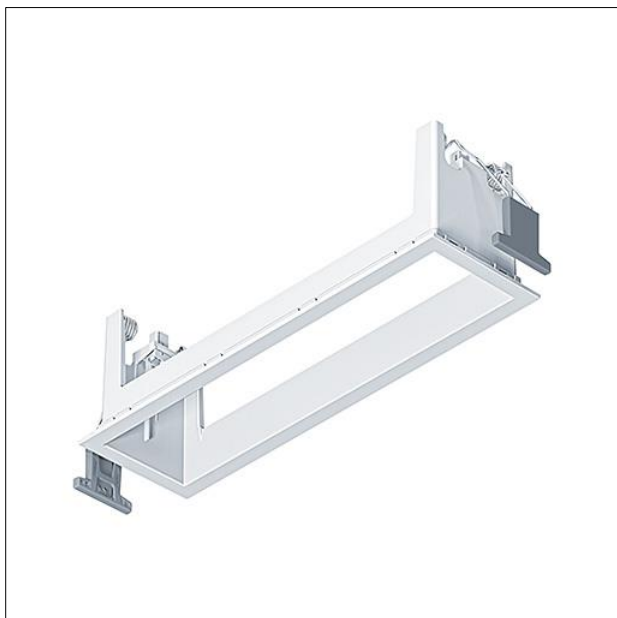
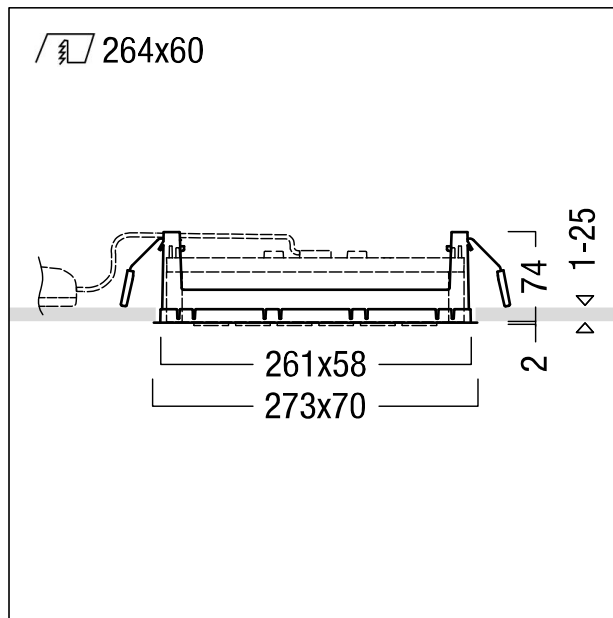


Cadre d'installation

Cadre d'installation avec cadre de recouvrement ; sert à la réception du plafonnier encastré à LED Synchro-Gimbal ; montage facile sans outil du plafonnier encastré à LED dans le cadre d'installation à l'aide de la technique d'encliquetage ; cadre en Polycarbonate (PC) blanc, cadre de recouvrement blanc ; montage au plafond sans outil du cadre d'installation à l'aide de clips de fixation pour plafonds de 1-25 mm d'épaisseur ; découpe du plafond : 264x60mm, profondeur d'encastrément minimale avec le plafonnier encastré à LED : 100mm + épaisseur de plafond ; dimensions du cadre : 273x70x76mm ; poids : 0,1 kg ;
 Note : le plafonnier encastré à LED Synchro Gimbal doit être commandé séparément !



ZS_SUI_F_DSG6_FRAME_WH_WH.jpg



ZS_SUI_M_DSG6_FRAME.wmf