

XS7D1A1NAL2

OsiSense XS7 - détecteur inductif - 80x80 - L26mm - PBT - Sn 40mm - câble 2m



Principales

| | |
|----------------------------------|---|
| Gamme de produits | OsiSense XS |
| Nom de gamme | Universel |
| Type de capteur | Détecteur de proximité inductif |
| Fonction de l'appareil | - |
| Nom du détecteur | XS7 |
| Forme du capteur | Forme plate 80 x 80 x 26 |
| Dimension | 26 mm |
| Type de carter | Fixe |
| Capacité de montage du détecteur | Encastrable |
| Matière | Plastique |
| Matière du coffret | PBT |
| Type de signal de sortie | Numérique |
| Mode de raccordement | À 3 fils |
| Sortie numérique | 1 "F" |
| Type de circuit de sortie | CC |
| Type de sortie numérique | NPN |
| Raccordement électrique | câble |
| Longueur de câble | 2 m |
| [Us] tension d'alimentation | 12...24 V CC avec protection contre l'inversion de polarité |
| Pouvoir de commutation en mA | <= 100 mA CC avec protection contre les surcharges et courts-circuits |
| Degré de protection IP | Double isolation IP68 se conformer à CEI 60529 |

Complémentaires

| | |
|--------------------------------------|----------------------------|
| Face de détection | Frontal |
| Matière de la face avant | PBT |
| Domaine de fonctionnement | 0...32 mm |
| Parcours différentiel | 1...15% du sr |
| Composition du câble | 3 x 0,34 mm ² |
| Isolement | PvR |
| État LED | État sortie: 1 LED (jaune) |
| Limites de la tension d'alimentation | 10...36 V CC |
| Fréquence de commutation | <= 100 Hz |
| Chute de tension maximale | <2 V (fermé) |
| Consommation électrique | <= 10 mA sans charge |
| Retard à la disponibilité maxi | 30 ms |
| Retard réponse maximal | 5 ms |
| Retard récupération maxi | 35 ms |
| Marquage | CE |
| Profondeur | 26 mm |
| Hauteur | 80 mm |

| | |
|------------------|---------|
| Largeur | 80 mm |
| Poids du produit | 0,34 kg |

Environnement

| | |
|---------------------------------------|--|
| Certifications du produit | CSA C-Tick Ecolab UL |
| Température de fonctionnement | -25...70 °C |
| Température ambiante pour le stockage | -40...85 °C |
| Tenue aux vibrations | 25 gn amplitude = +/- 2 mm (f = 10...55 Hz) se conformer à CEI 60068-2-6 |
| Tenue aux chocs mécaniques | 50 gn pour 11 ms se conformer à CEI 60068-2-27 |

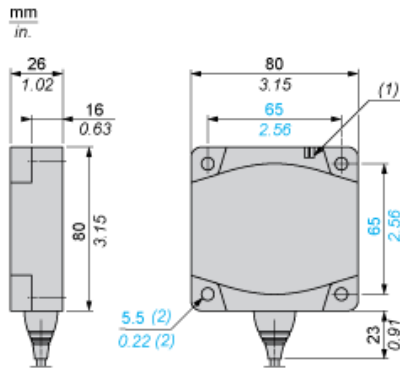
Durabilité de l'offre

| | |
|-------------------------------------|--|
| Statut environnemental de l'offre | Produit Green Premium |
| Régulation REACh | Déclaration REACh |
| Directive RoHS UE | Conformité pro-active (Produit en dehors du scope légal RoHS UE) Déclaration RoHS UE |
| Sans mercure | Oui |
| Information sur les exemptions RoHS | Oui |
| Profil environnemental | Profil Environnemental Du Produit |

Garantie contractuelle

| | |
|----------|---------|
| Garantie | 18 mois |
|----------|---------|

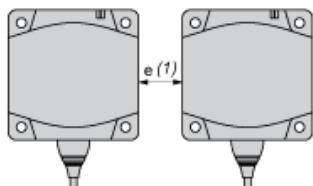
Dimensions



Installation

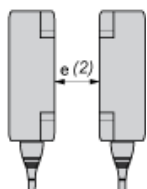
Distances minimales de montage (mm)

Côte à côte



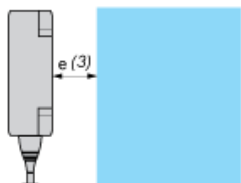
e(1) 120
≥

Face à face



e(2) 300
≥

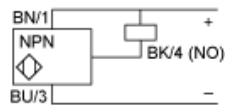
Face à un objet métallique



e(3) 120
≥

Schémas de câblage

NPN



BU : Bleu
BN : Marron
BK : Noir