

**COMPTEUR DIVISIONNAIRE JET UNIQUE EAU FROIDE EMETTEUR D'IMPULSION MID R100**

Compteur eau froide à jet unique MID R100.

Avec émetteur d'impulsion 1 x 1 Litre.

Cadran sec orientable pour une lecture aisée avec capot de protection.

Montage toutes positions sans longueurs droites nécessaires en amont ou en aval (U0-D0).



- Dimensions :** Calibre 15 et 20  
**Raccordement :** Fileté Mâle BSP  
**Température Mini :** +0°C  
**Température Maxi :** +30°C  
**Pression Maxi :** 16 Bars  
**Caractéristiques :** Turbine à jet unique  
Cadran sec orientable  
Emetteur d'impulsion 1 x 1 Litre  
Entrainement magnétique

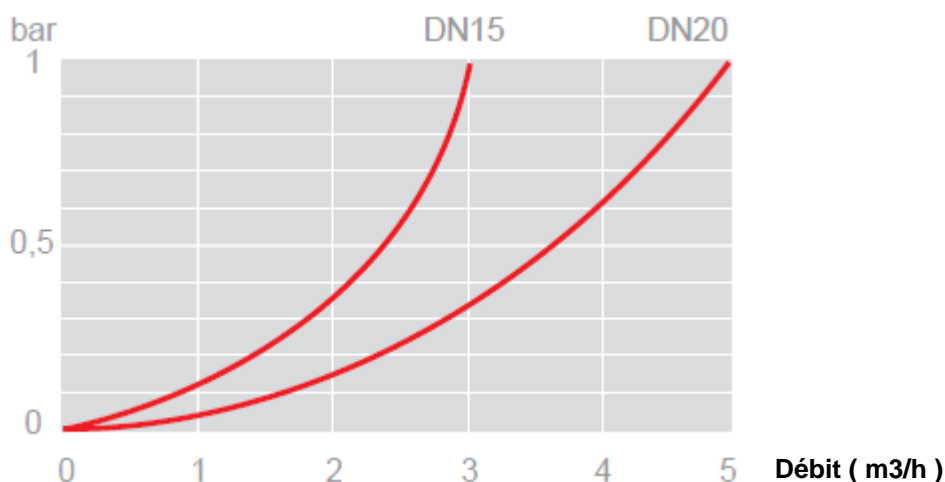
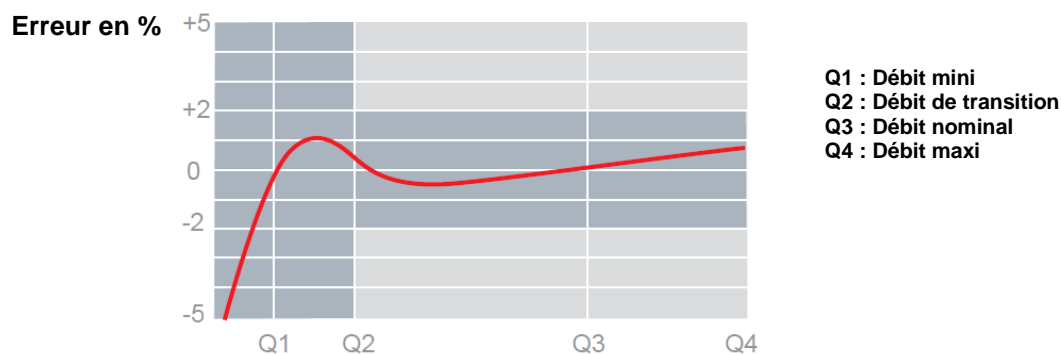
**Matière :** Corps Laiton CW617N-4MS suivant EN 12165

**COMPTEUR DIVISIONNAIRE JET UNIQUE EAU FROIDE EMETTEUR D'IMPULSION MID R100**
**CARACTERISTIQUES :**

- Turbine à jet unique
- Avec émetteur d'impulsion
- **MID R100** (équivalent Classe B) en montage horizontal avec cadran horizontal (respecter le sens de passage indiqué sur le corps par une flèche)
- **MID R50** (équivalent Classe A) en montage vertical et horizontal avec cadran vertical (respecter le sens de passage indiqué sur le corps par une flèche)
- Cadran sec et orientable
- Entraînement magnétique
- Lecture directe sur 8 rouleaux
- Corps laiton 4MS
- Indice de protection IP68

**UTILISATION :**

- Réseaux de distribution d'eau
- Température mini et maxi admissible Ts : 0°C à 30°C
- Pression maxi admissible Ps : 16 bars

**DIAGRAMME DE PERTES DE CHARGE :**

**COURBE TYPIQUE D'ERREUR :**


**COMPTEUR DIVISIONNAIRE JET UNIQUE EAU FROIDE EMETTEUR D'IMPULSION MID R100**
**GAMME :**

- Compteur eau froide à émetteur d'impulsions **Ref.1714** calibre 15 et 20

**ACCESSOIRES :**


- Raccord compteur à écrou tournant avec trou de plombage et joint – Mâle BSP
  - Calibre 15 F3/4"- M1/2" **Ref. 9811054**
  - Calibre 15 F3/4"- M3/4" **Ref. 9811094**
  - Calibre 20 F1" – M3/4" **Ref. 9811065**



- Bague anti-fraude
  - Calibre 15 **Ref. 9811040**
  - Calibre 20 **Ref. 9811041**



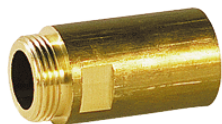
- Tube d'attente PVC Mâle BSP
  - Calibre 15 longueur 110 mâle DN3/4" **Ref. 9811053**
  - Calibre 20 longueur 130 mâle DN1" **Ref. 9811055**



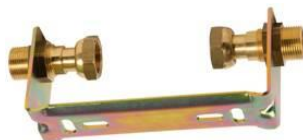
- Tube d'attente laiton Mâle BSP
  - Calibre 15 longueur 110 mâle DN3/4" **Ref. 9811045**



- Raccords spéciaux long.63mm égaux mâle 3/4"-femelle écrou prisonnier 3/4" avec écrous **Ref.9811050**



- Rallonge longueur totale 70 mm mâle 3/4"-femelle 3/4" **Ref.9811052**



- Support compteur laiton
  - Calibre 15 longueur 110 **Ref. 9811243**



- Clapet anti-retour pour compteur divisionnaire à jet unique
  - Calibre 15 **Ref. 9811031**
  - Calibre 20 **Ref. 9811032**

**COMPTEUR DIVISIONNAIRE JET UNIQUE EAU FROIDE EMETTEUR D'IMPULSION MID R100**

**ACCESSOIRES ( SUITE ) :**



- Afficheur digital déporté **Ref. 1749021**



- Afficheur digital déporté avec remise à zéro **Ref. 1749023**



- Double afficheur digital déporté avec remise à zéro **Ref. 1749022**



- Convertisseur et émetteur radio sans fil MBUS **Ref. 1749006**



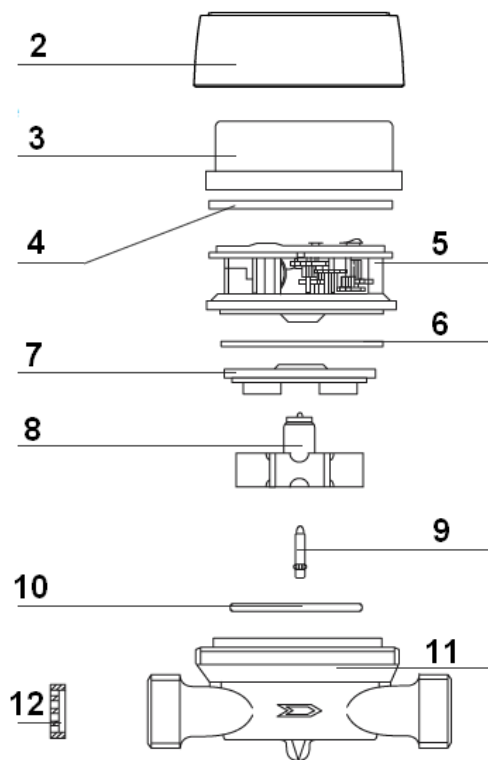
- Convertisseur MBUS filaire (4 compteurs par boîtier) **Ref. 1749017**



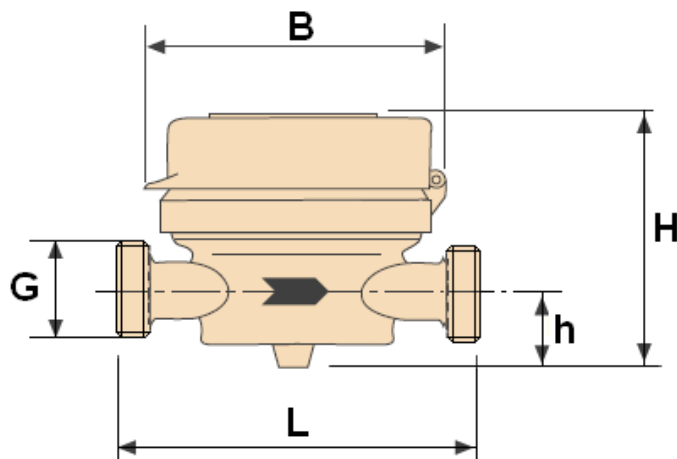
- Emetteur d'impulsion seul (pour recharge) **Ref. 9811018**

**COMPTEUR DIVISIONNAIRE JET UNIQUE EAU FROIDE EMETTEUR D'IMPULSION MID R100**

**NOMENCLATURE :**



Repère	Désignation
2	Anneau d'étanchéité
3	Couvercle transparent en PC
4	Joint
5	Mécanisme totaliseur
6	Anneau
7	Joint de platine
8	Turbine
9	Axe
10	Joint de corps
11	Corps laiton CW617N-4MS
12	Filtre

**COMPTEUR DIVISIONNAIRE JET UNIQUE EAU FROIDE EMETTEUR D'IMPULSION MID R100**
**DIMENSIONS ( en mm ) :**


Calibre	15	20
G	3/4"	1"
L	110	130
Ø B	85	85
H	73	73
h	18	18
Poids (en Kg)	0.5	0.6
Ref.	1714015	1714020

**ETENDUE DE MESURES :**

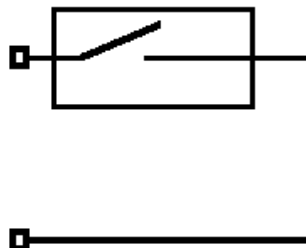
Calibre	15	20
Débit maxi Q4 max ( m3/h )	3.1	5
Débit nominal Q3 ( m3/h )	2.5	4
Débit mini Classe MID R=100 Q1 avec ± 5% d'erreur ( L/h )	25	40
Débit mini Classe MID R=50 Q1 avec ± 5% d'erreur ( L/h )	50	80
Débit de transition Classe MID R=100 Q2 avec ± 2% d'erreur ( L/h )	40	64
Débit de transition Classe MID R=50 Q2 avec ± 2% d'erreur ( L/h )	80	128
Lecture mini ( L )	0.05	0.05
Lecture maxi ( m3 )	99999	99999

**COMPTEUR DIVISIONNAIRE JET UNIQUE EAU FROIDE EMETTEUR D'IMPULSION MID R100**

**CARACTERISTIQUES DE L'EMETTEUR D'IMPULSION :**

Les impulsions sont obtenues par l'action d'un aimant sur un contact REED.

- Contact Normalement Ouvert
- Contact en Rhodium
- Puissance de commutation maximale 10W
- Courant de commutation maximal 0.5A
- Résistance contact maxi 0.1 Ohm
- Courant de claquage mini 150V
- Résistance d'isolation mini  $10^9$  Ohm
- Temps de fonctionnement maxi 0.5 ms
- Temps de retombée maxi 0.3 ms
- Capacité maxi 0.5 pF
- Fréquence de résonance mini 5000 Hz
- Fréquence de fonctionnement maxi 400 Hz
- Tension de commutation maxi admissible : 24 V
- Tension mini admissible : 0.02 V
- Courant maxi admissible : 1.2 A
- Câble 2 fils longueur 3 mètres

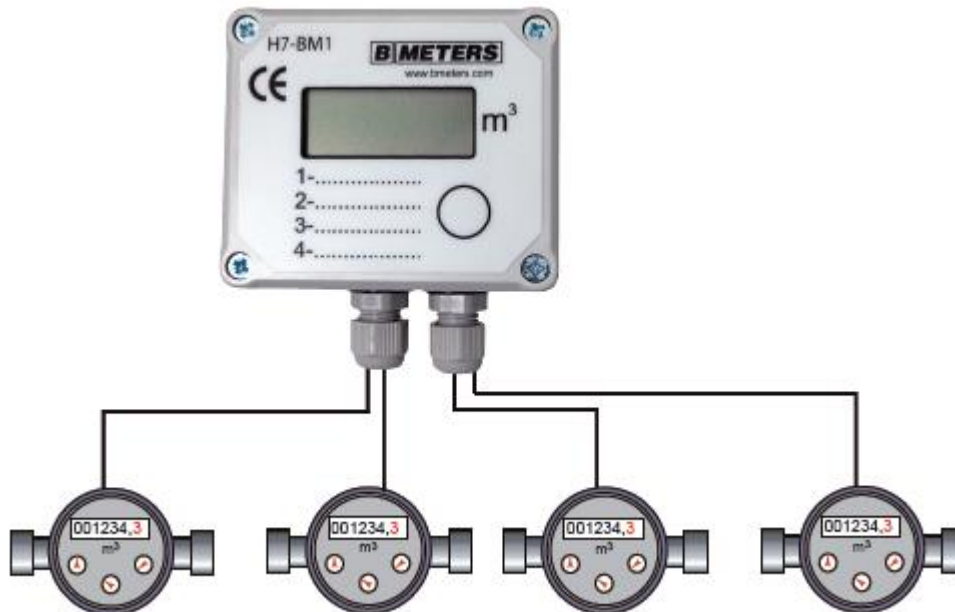


**POSSIBILITES D'IMPULSIONS :**

Nombre d'impulsions	Par multiple de
1	1 litre

**COMPTEUR DIVISIONNAIRE JET UNIQUE EAU FROIDE EMETTEUR D'IMPULSION MID R100**

**AFFICHEUR ( EN OPTION ) :**



Cet afficheur permet de visualiser la consommation jusqu'à 4 compteurs et de régler chaque entrée séparément.

- Jusqu'à 4 entrées impulsives
- Lecture maximale : 1999,999 m<sup>3</sup>
- Impulsions possibles : 1, 2,5, 10, 25,100 ou 1000 L/impulsion
- Montage mural possible à l'aide de 2 vis Ø6 mm
- Alimentation par batterie lithium ( durée de vie de 8 ans )
- Dimensions extérieures : 89 x 73 x 42 mm
- Indice de protection : IP54



**COMPTEUR DIVISIONNAIRE JET UNIQUE EAU FROIDE EMETTEUR D'IMPULSION MID R100**

**REGLAGE AFFICHEUR :**



L'afficheur est équipé de 3 boutons, K1 en façade permet de visualiser la consommation de chaque compteur. Les boutons K2 et K3 sont accessibles une fois la façade démontée.

**Réglage de l'impulsion :**

- Appuyer sur le bouton K1 pour afficher le compteur à régler et attendre que la valeur s'affiche
- Appuyer sur le bouton K2 pour faire apparaître la valeur enregistrée de l'impulsion
- Appuyer ensuite sur le bouton K3 pour modifier cette valeur
- Appuyer sur le bouton K2 pour valider ou attendre quelques secondes

**Réglage de la valeur initiale du compteur :**

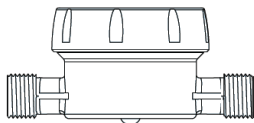
- Appuyer sur le bouton K1 pour afficher le compteur à régler et attendre que la valeur s'affiche
- Pendant que la valeur du compteur est indiquée, appuyer sur le bouton K2. Ainsi l'afficheur indique la consommation actuelle en litres.
- Appuyer sur le bouton K3 pour régler la valeur initiale ( en litres ) à afficher. On peut appuyer sur le bouton K2 pour basculer sur la 2° position.
- Répéter l'opération ci dessous pour les autres positions, une fois la dernière position atteinte, appuyer sur le bouton K2 pour enregistrer les valeurs.

**COMPTEUR DIVISIONNAIRE JET UNIQUE EAU FROIDE EMETTEUR D'IMPULSION MID R100**

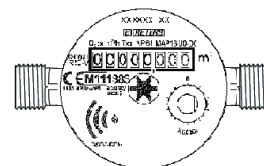
**NORMALISATIONS :**

- Fabricant certifié ISO 9001 : 2015 et ISO 14001 :2015
- DIRECTIVE 2014/68/UE : Produits exclus de la directive ( article 1, § 2b )
- Compteurs certifiés selon la directive **MID 2014/32/UE Annexe III MI-001**
- Attestation de conformité sanitaire Française : **A.C.S. N° 16 ACC LY 462**
- Certification pour l'eau potable Anglaise **WRAS**
- Filetage mâle BSP cylindrique suivant la norme ISO 228-1

**MONTAGE HORIZONTAL :**



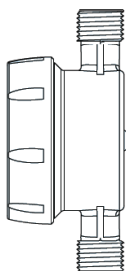
**Classe MID R=100**



**Classe MID R=50**  
(Si cadran vertical, assimilé à un montage vertical )

**MONTAGE VERTICAL\* :**

**\* : Dans les positions verticales, le compteur est moins précis et il est impératif que la tuyauterie soit constamment en eau.**



**Classe MID R=50**

**PRECONISATIONS :** Les avis et conseils, les indications techniques, les propositions, que nous pouvons être amenés à donner ou à faire, n'impliquent de notre part aucune garantie. Il ne nous appartient pas d'apprécier les cahiers des charges ou descriptifs fournis. Il appartient au client de vérifier l'adéquation entre le choix du matériel et les conditions réelles d'utilisation.