

Betriebs- und Montageanleitung für Schallgeber Serie: DS 5 und DS 10

Instructions for operating and installing the DS series of acoustic alarms

Notice de montage et d'utilisation des sirènes DS 5 et DS 10

1. Beschreibung u. Verwendung

Die Schallgeber der Typenreihe DS sind für robuste Anforderungen unter Industriebedingungen konstruiert und sind als universelle Gefahrenmelder einsetzbar. Die für den Innen- und Außeneinsatz geeigneten Schallgeber erzeugen Warnsignale in 31 verschiedenen Tonarten, die mit Hilfe eines internen Schalters ausgewählt werden können.

Es besteht die Möglichkeit (optional) durch externe Ansteuerung auf max. 3 weitere Töne umzuschalten. Die Tonkombination kann, neben der Werkseinstellung, durch Einstellungen vor Ort frei gewählt werden. Sonderversionen für besondere Einsatzbedingungen sind verfügbar.

Die Schallgeber sind für den Einsatz in Brandmeldeanlagen für Gebäude zugelassen.

1. Description and use

The sounders of type series DS are designed for heavy-duty requirements under industrial conditions and can be used as universal alarm signalling units. The sounders suitable for indoor and outdoor use generate warning signals in 31 different tones which can be selected with the help of an internal switch. There is a possibility (optional) of switching over to a maximum of 3 other tones by external activation. The sound combination, besides the works setting, can be freely selected by adjusting on the spot. Special versions are available for special conditions of use.

The alarm sounders are approved for the use in fire alarm systems in buildings.

1. Description et emploi

Les sirènes, type DS, sont conçues pour des exigences sévères dans des conditions industrielles et sont utilisables comme avertisseurs universels de danger. Utilisées en intérieur et en extérieur, elles génèrent des signaux d'avertissement en 31 sons différents que l'on peut sélectionner à l'aide d'un commutateur interne.

Une commande externe (en option) permet de commuter sur max. 3 autres sons. La combinaison des sons qui est réglée en usine peut également être programmée librement par le client. Des versions spéciales sont disponibles pour des conditions d'utilisation particulières.

Les avertisseurs sonores sont utilisés et homologués dans des applications d'alarme d'incendie.

2. Montage

Die Schallgeber werden vorzugsweise mit Schrauben oder Gleichwertigem auf der Montagefläche befestigt. Gehäuse und Befestigungslaschen bestehen aus Aluminium. Die Kabeleinführung erfolgt über Verschraubungen M20x1,5.

Die Öffnung des Schalltrichters darf insbesondere bei Verwendung im Außenbereich oder in staubreicher Umgebung nicht nach oben zeigen.

Bei der Installation ist darauf zu achten, daß die Anschlußleitung gegen Zug und Verdrehen abgesichert ist. Bitte beachten: Die Geräte sind nicht für einen ortsveränderlichen Einsatz bestimmt.

2. Installation

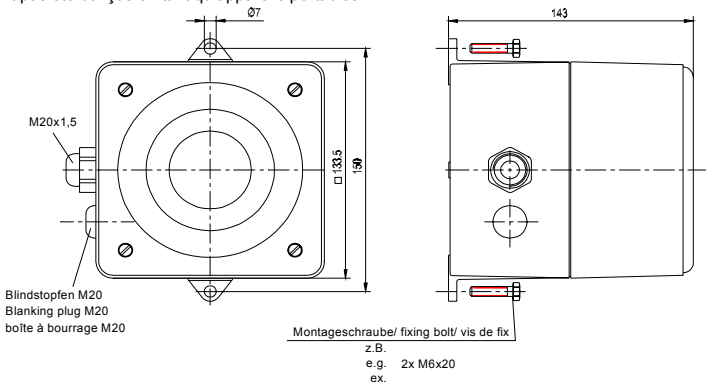
The best way to install the acoustic alarms is to fix them in place in their final location using bolts or similar fixing material. The housing and the fixing lugs are made of aluminium. The cable glands consist of a M20x1.5 threaded connection.

The opening of the bell mouth must not point upwards, especially in the case of use outdoors or in a particularly dusty environment. During installation it must be ensured that the connection cables are secured against tension and distortion. Please observe: The devices are not designed for portable use.

2. Installation

La meilleure façon d'installer ces sirènes est d'utiliser des vis ou tout autre système de fixation identique. Le boîtier et les pattes de fixation sont en fonte d'aluminium. Entrée de câble pour M20x1,5. Lors d'une utilisation en extérieur ou dans un milieu poussiéreux, l'ouverture du diffuseur ne doit pas être dirigée vers le haut.

Lors de l'installation il faut prévoir un dispositif de protection contre les forces de tension et de torsion sur le câble. Attention: Les appareils n'ont pas été conçus en tant qu'appareils portables.

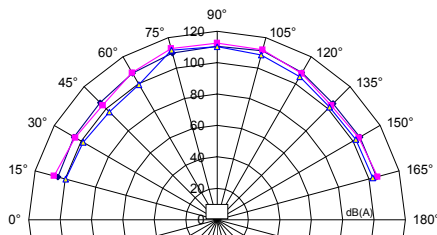


3. Technische Daten / Technical Data / Caractéristique techniques

			DS 5					DS 10												
Nennschallpegel nom.	Rated sound level	intensité acoustique	105 dB(A) – 1m					110 dB(A) – 1m												
Betriebstemp.	Operating temp.	Température de service	-25°C ... +55°C																	
Lagertemperatur	storage temp.	Température de stockage	-40°C ... +70°C																	
Schutzart	Protective system	Indice de protection	IP 67 (EN 60529)																	
Umweltschutzklasse nach EN54-3	Environmental protection class acc. EN 54-3	Classe de protection de l'environnement - EN54-3	Typ B / Type B / Type B																	
Schutzklasse	Protection class	Type de protection	I																	
Betriebsspannung	Rated voltage	Tension nominale	12V DC	24V DC	48V DC	24V	50/60Hz	115V	50/60Hz	230V	50/60Hz	12V DC	24V DC	48V DC	24V	50/60Hz	115V	50/60 z	230V	50/60Hz
Betriebsspannungsbereich	Service Voltage range	Domain de tension de service	10V .. 15V	19V .. 29V	41V .. 53V	19V .. 29V	95V .. 127V	195V .. 253V	10V .. 15V	19V .. 29V	41V .. 53V	19V .. 29V	95V .. 127V	195V .. 253V						
Nennstromaufnahme	Rated current	Courant nominal	0.28A	0.28A	0.28A	0.28A	0.06A	0.03A	0.30A	0.42A	0.42A	0.42A	0.12A	0.06A						
Leistungsaufnahme	Current consumption	Puissance de raccordement	3.4W	6.7W	13.5W	7W	8VA	8VA	4W	10.1W	20.2W	10.5W	15VA	15VA						
Einschaltdauer	duty cycle	durée de fonctionnement	100%																	
Klemmbereich der Kabelverschraubung	Clamp range of cable gland	Borne de fixation de câble à vis	8 – 12 mm																	
Anschlußquerschnitt d. Anschlußklemmen	cross section of terminals	Section de raccord des bornes d'alimentation	max. 2,5mm ²																	
Oberflächenbeschichtung	surface coating	Revêtement de surface	Epoxidharz/ Epoxy resin/ Résin époxyde RAL 3000																	
Material	material	matériel	GD-AI Si12 Cu																	
EG Konformitäts-Zertifikat	EC certificate and declaration of conformity	declaration de conformité	VdS 0786-CPD-20005 (EN54/3:2001/A1:2002)																	
Zulassungen	approvals	certificats	VdS: G28609, GL: 30457-83-HH																	

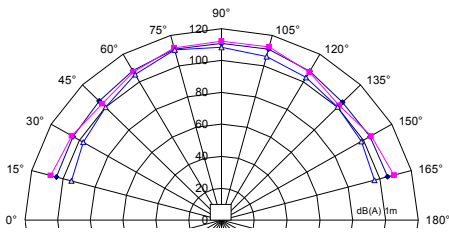
4. Schallpegel / Sound level / Intensité acoustique

DS 10 Schallpegel Horizontaldiagramm
DS 10 sound pressure level horizontal diagram
DS 10 puissance sonore - diagramme horizontale



◆ Tonart Nr./ Tone no./ Son No.: 1
◆ Tonart Nr./ Tone no./ Son No.: 3
◆ Tonart Nr./ Tone no./ Son No.: 4

DS 10 Schallpegel Vertikaldiagramm
DS 10 sound pressure level vertical diagram
DS 10 puissance sonore - diagramme vertical



◆ Tonart Nr./ Tone no./ Son No.: 1
◆ Tonart Nr./ Tone no./ Son No.: 3
◆ Tonart Nr./ Tone no./ Son No.: 4

Minimaler Schallpegel bei $U_b = 19V$ in dB(A) 1m
min. sound pressure level at 19V in dB(A) 1m
min. puissance sonore - 19V [dB(A), distance 1m]

5. Inbetriebnahme

Der elektrische Anschluß darf nur von hierfür autorisierten Personen durchgeführt werden. Vor dem Anschließen ist sicherzustellen, daß der Schallgeber nicht unter Spannung steht.

Durch Lösen der 4 Schrauben an der Frontseite läßt sich das Vorderteil abnehmen. Während der Installation ist auf eine saubere und unbeschädigte Dichtung zu achten. Die Tonarten werden mithilfe des Codierschalters S1, siehe Tonartentabelle Kap. 6 eingestellt.

5. Taking into operation

The acoustic alarm may only be connected to the electricity supply by a suitably authorized person. Prior to connection, it must be ensured that no voltage is applied to the acoustic alarm.

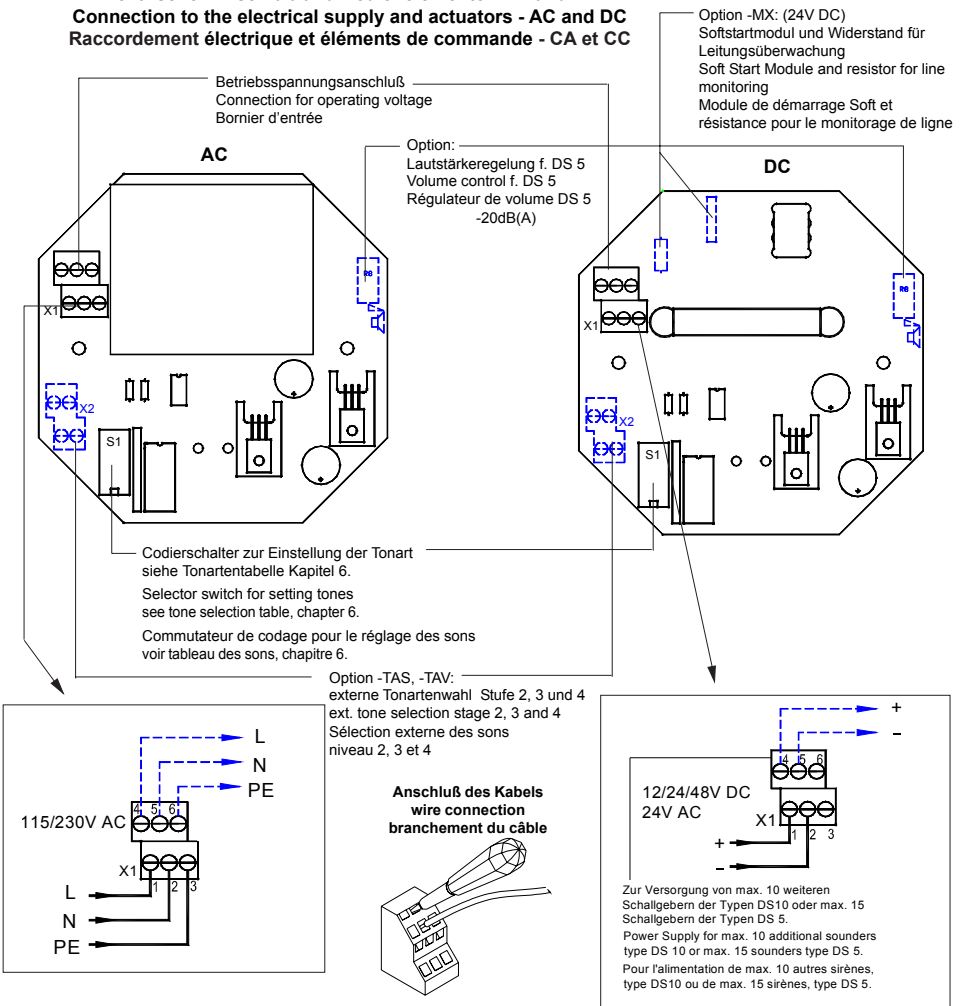
You can detach the front section after removing the 4 screws located on the front. During the installation the sealing has to be clean and intact. The tone is set with the selector switch S1 according to the tone selection table, chapter 6.

5. Mise en route

L'avertisseur sonore ne doit être câblé que par une personne habilitée. Avant la connexion, s'assurer que l'appareil n'est pas sous tension.

Pour désolidariser la face avant de l'appareil, il suffit de dévisser les quatre vis situées sur la face avant du boîtier. Pendant l'installation, tenir compte et ne pas détériorer le joint d'étanchéité. La sélection des sons s'effectue à l'aide des commutateurs DIP (S1) selon le tableau des sons au chap. 6.

Elektrischer Anschluß und Bedienelemente - AC und DC Connection to the electrical supply and actuators - AC and DC Raccordement électrique et éléments de commande - CA et CC



6. Tonartentabelle / Tone Selection Table/ tableau des sons

Grundton-Nr. / stage 1 / Son de base	Codierschalter/ DIP-Switch						Beschreibung – Grundton (Voreinstellung: Ton-Nr. 1) Description stage 1 (No. 1 = pre-set) Description du son de base (Préréglage Son-No.1)	Stufe 2 / stage 2 / Niveau 2	Stufe 3 / Stage 3 / Niveau 3	Stufe 4 / Stage 4 / Niveau 4	
	1	2	3	4	5	6					
0							kein Ton / No tone / Pas de son	1	5	4	
1					ON	N	Notsignal / Unified emergency signal / signal danger répétitif descendant - DIN 33404/T3 -		3	2	4
2				ON	N	N	Notsignal f. Räumung / audible emergency evacuation signal / signal international d'évacuation selon norme - ISO 8201 -		1	4	3
3				ON	N	ON	Wechselton / Alternating tone / Modulation bi-ton		1	2	4
4			ON				Dauerton / Continuous tone / Son continu		1	3	5
5			ON		ON		Unterbrochener Ton / Interrupted tone / Son intermittent		1	4	3
6			ON	ON			Sirene / Siren / Sirène montante et descendante		1	4	9
7			ON	ON	ON		Feueralarm Frankreich / French Fire sound / Son évacuation urgence - NFS32-001 -		3	10	4
8		ON					Notsignal Schweden / Swedish imminent danger signal / Son pulsé rapide - SS 031711 -		2	3	4
9		ON			ON		Hupe / Electromechanical horn / trompe électro-mécanique		1	3	4
10		ON		ON			Dauerton / Continuous tone / Son continu		27	9	26
11		ON		ON	ON		Dauerton / Continuous tone / Son continu - Bayer -		1	17	9
12		ON	ON				Dauerton / Continuous tone / Son continu		27	9	26
13		ON	ON		ON		Dauerton / Continuous tone / Son continu		1	5	3
14		ON	ON	ON			Dauerton / Continuous tone / Son continu		1	4	10
15		ON	ON	ON	ON		Unterbrochener Ton / Interrupted tone / Son intermittent		1	24	12
16	ON						Unterbrochener Ton / Interrupted tone / Son intermittent		1	24	15
17	ON				ON		Unterbrochener Ton / Interrupted tone / Son intermittent - Bayer -		1	11	9
18	ON				ON		Unterbrochener Ton / Interrupted tone / Son intermittent		19	7	4
19	ON			ON	ON		Wechselton / Alternating tone / Modulation bi-ton		27	13	23
20	ON		ON				Unterbrochener Ton / Interrupted tone / Son intermittent (IMO SOLAS III/50 + SOLAS III/6.4)		9	21	26
21	ON		ON		ON		Unterbrochener Ton / Interrupted tone / Son intermittent - Schiff verlassen - ansteigender Sägezahn mit Pause / Sawtooth/ Son en dents de scie		20	9	26
22	ON		ON	ON			Sirene / Siren / Sirène montante et descendante		19	14	2
23	ON		ON	ON	ON		Sirene / Siren / Sirène montante et descendante		27	12	2
24	ON	ON					Wechselton / Alternating tone / Modulation bi-ton		1	16	12
25	ON	ON			ON		Wechselton / Alternating tone / Modulation bi-ton		1	14	5
26	ON	ON			ON		Wechselton / Alternating tone / Modulation bi-ton		4	9	27
27	ON	ON		ON	ON		Sirene / Siren / Sirène montante et descendante		13	23	19
28	ON	ON	ON				Sirene / Siren / Sirène montante et descendante		7	10	4
29	ON	ON	ON		ON		Sirene / Siren / Sirène montante et descendante - Hoechst -		1	30	9
30	ON	ON	ON	ON	ON		Unterbrochener Ton / Interrupted tone / Son intermittent		1	4	26
31	ON	ON	ON	ON	ON	ON	Sirene / Siren / Sirène montante et descendante - NF C 48-265 -		3	14	4
32 *	o	o	o	o	o	ON	Auswahl d. frei belegbaren Tonkombinationen in Stufe 2, 3 u. 4 – Programmierung s. Kapitel 8/ Selection of the freely assignable tone combinations in stages 2, 3 and 4. For programming see Chapter 8/ Sélection des combinaisons de sons libres au niveau 2, 3 et 4. Programmation, voir chapitre 8				

7. Option: Externe Tonartenwahl für Typen DS 5/ 10 -TAS u. DS 5/ 10 -TAV (Schallgeber mit externer Tonartenwahl sind in zwei unterschiedlichen Varianten erhältlich. Diese Funktion ist nicht standardmäßig im Schallgeber integriert)

7. Option: External tone selection for sounders Type DS 5/ 10 -TAS and DS 5/ 10 -TAV (Sounders with external tone selection are available in two different variants. This function is not integrated into the sounder as a standard function).

7. Option: Sélection externe des sons pour sirènes Type DS 5/ 10 -TAS et DS 5/ 10 -TAV (Les sirènes à sélection externe des sons sont disponibles en deux variantes différentes. Cette fonction n'est pas intégrée en standard dans la sirène).

Variante 1 / Variant 1 / Variante 1 (DS 5 / DS 10 - TAS):

Externe Tonartenwahl durch Steuerspannung, möglich für alle Betriebsspannungen

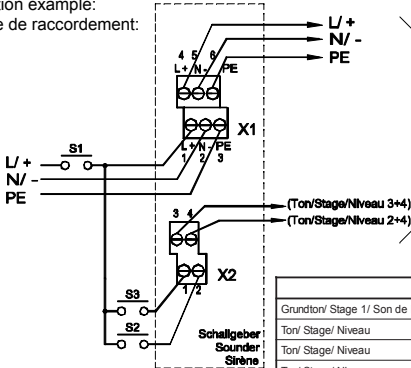
External tone selection via control voltage, possible for all service voltages

Sélection externe des sons par tension de commande, possible pour toutes les tensions de service

Anschlußbeispiel:

Connection example:

Example de raccordement:



Zur Versorgung von max. 10 weiteren Schallgebern Typ DS 10 oder 15 Schallgebern Typ DS 5

Connection for max. 10 additional sounders type DS 10 or max. 15 sounders of type DS 5

Pour l'alimentation de max. 10 autres sirènes, type DS 10 ou de max. 15 sirènes, type DS 5.

	S1	S2	S3
Grundton/ Stage 1/ Son de base	1	x	
Ton/ Stage/ Niveau	2	x	x
Ton/ Stage/ Niveau	3	x	x
Ton/ Stage/ Niveau	4	x	x
x = geschlossen / closed / fermé			

Belastung „S1“ mit Nennstrom

Load "S1" with nominal current

Charge "S1" avec courant nominal

Belastung „S2“ + „S3“ mit max. 10mA

Load "S2" + "S3" with max. 10 mA

Charge "S2" + "S3" avec max. 10 mA

siehe Tonartentabelle, Kapitel 6
see tone selection table, chapter 6
voir tableau des sons, chapitre 6

Variante 2 / Variant 2 / Variante 2 (DS5 / DS10 - TAV):

Externe Tonartenwahl durch Versorgungseinspeisung, möglich für alle DC-Geräte

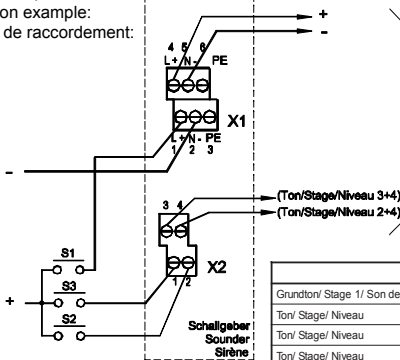
External tone selection using operating voltage, possible for all DC-versions

Sélection externe des sons par tension de commande, possible pour toutes les tensions de service

Anschlußbeispiel:

Connection example:

Example de raccordement:



Zur Versorgung von max. 10 weiteren Schallgebern Typ DS 10 oder 15 Schallgebern Typ DS 5

Connection for max. 10 additional sounders type DS 10 or max. 15 sounders of type DS 5

Pour l'alimentation de max. 10 autres sirènes, type DS 10 ou de max. 15 sirènes, type DS 5.

	S1	S2	S3
Grundton/ Stage 1/ Son de base	1	x	
Ton/ Stage/ Niveau	2		x
Ton/ Stage/ Niveau	3		x
Ton/ Stage/ Niveau	4	x	x
x = geschlossen / closed / fermé			

Belastung aller Eingänge mit Nennstrom

Load of all inputs with nominal current

Charge de toutes les entrées avec courant nominal

siehe Tonartentabelle, Kapitel 6
see tone selection table, chapter 6
voir tableau des sons, chapitre 6

8. Individuelle Kombination der Tonarten für Stufe 1, 2, 3 und 4 (Tonart 32 der Tonartentabelle)
8. Individual combination of the tones for stages 1, 2, 3 and 4 (tone 32 of the Tone Selection Table)
8. Combinaison individuelle des sons pour niveau 1, 2, 3 et 4 (modalité 32 du tableau des sons)

Bei Schallgebern mit externer Tonartenwahl können die Kombinationen der Tonarten für die Stufen 1 bis 4 leicht geändert werden und somit der jeweiligen Anwendung angepaßt werden. Die Tonart der Stufe 1 wird weiterhin mit dem Codierschalter 1-5 ausgewählt. Die Stufen 2, 3 und 4 sind programmierbar.

In the case of sounders with external tone selection, the combinations of the tones for the stages 1 to 4 can be easily altered and thus adapted to the particular application. The tone of stage 1 will continue to be activated with selector switches 1 - 5. Stages 2, 3 and 4 are programmable.

Pour les sirènes à sélection externe de le son, les sons pour les niveaux 1 à 4 peuvent être sélectionnées et modifiées à volonté et adaptées à l'utilisation respective. Le son du niveau 1 continue d'être sélectionnée à l'aide du commutateur de codage 1-5. Les niveaux 2,3 et 4 sont programmables.



Arbeiten am offenen Gerät dürfen nur durch technisch unterwiesene Personen durchgeführt werden.
 Work on the opened device may be carried out only by technically trained persons.
 Ne faire effectuer les travaux sur l'appareil ouvert que par un personnel compétent.

Programmierung

Die Programmierung der Stufen 2, 3 und 4 kann wie folgt beschrieben vorgenommen werden:

- Schallgeber spannungsfrei schalten
- Wechsel in den Programmier-Modus durch Codierschalterstellung 7 auf ON
- Auswahl der gewünschten Tonart durch entsprechende Codierschalterstellungen 1 - 5. (siehe Tonartentabelle, Kap. 6)
- Kurzzeitiges Anlegen der Betriebsspannung und der Steuerspannung an die entsprechenden Eingangsklemmen für Stufe 2, 3 oder 4 (siehe auch Anschlußbeispiele, Kapitel 7.) Die eingestellte Grundtonart wird von der angesteuerten Stufe übernommen.



ACHTUNG: Bei Einschalten der Betriebsspannung keine spannungsführenden Teile des Schallgebers berühren.

- Wiederholung für alle Stufen (2 - 4), die angesteuert werden sollen
- Schallgeber spannungsfrei schalten
- Ausschalten des Programmier-Modus durch Codierschalterstellung 7 auf OFF.

Die Tonart für Stufe 1 wird nach dem Verlassen des Programmier-Modus wie gehabt mit dem Codierschalter 1 bis 5 eingestellt. Auswahl der individuellen Tonkombination, indem der Codierschalter 6 auf ON gestellt wird. (s. Tonartentabelle Tonart 32)

Programming

The programming of stages 2, 3 and 4 can be described as follows:

- De-energise sounders
- Change to programming mode by selector switch position 7 to ON
- Selection of the selected (basic) tone by appropriate selector switch settings 1 - 5. (see sound selection table, chapter 6)
- Brief application of service voltage and control voltage to the appropriate input terminals for stages 2, 3 or 4 (see also connection examples, Chapter 7.) The basic tone set is taken over by the stage activated.



WARNING: When the service voltage is switched on do not touch any live parts of the sounder.

- Repeat for all stages (2 - 4) which are to be activated.
- De-energise sounders
- Switch off programming mode by means of selector switch setting 7 to OFF.

The tone for stage 1 is set, after the programming mode has been left, with the help of selector switches 1 to 5.

Selection of the individual tone combination, by setting the selector switch 6 to ON (see Tone Selection Table, Tone Selection 32)

Programmation:

On peut procéder à la programmation des niveaux 2, 3 et 4 comme décrit ci-après.

- Mettre la sirène hors tension
- Passer au mode de programmation en mettant le commutateur de codage 7 sur ON
- Sélection du son (de base) désirée en positionnant le commutateur en conséquence sur les positions 1 - 5 (voir tableau des sons, chapitre 6)
- Application temporaire de la tension de service et de la tension de commande aux bornes d'entrée respectives pour niveau 2, 3 ou 4 (voir également sous Exemples de raccordement, chapitre 7.) Le son de base réglée est adoptée du niveau sélectionné.

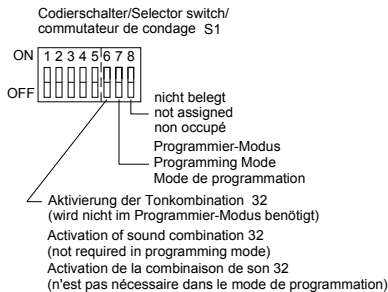


ATTENTION: Lors du branchement de la tension de service, ne pas toucher aux pièces de la source sonore qui sont sous tension.

- Répétition pour tous les niveaux (2 - 4) qui doivent être sélectionnés
- Mettre la sirène hors tension
- Eteindre le mode de programmation en mettant le commutateur de codage 7 sur OFF

Après avoir quitté le mode de programmation, le son pour le niveau 1 se règle toujours comme auparavant avec le commutateur de codage 1 à 5.

Sélection de la combinaison de son individuelle en mettant le commutateur de codage 6 sur ON. (voir tableau des sons 32)



9. Sonderversionen / Special Versions / Versions spéciales

9.1 DS 5 + DS 10 -GL-Version

Diese Schallgeber sind entsprechend der Richtlinie des Germanischen Lloyd konstruiert und zertifiziert. Besondere Anforderungen werden an die Stabilität gegenüber Umwelteinflüsse und der elektromagnetischen Verträglichkeit (EMV) gestellt.

These sounders have been designed and certified in accordance with the Guideline of German Lloyd. Special demands are made on the stability when exposed to environmental influences and on electromagnetic compatibility (EMC).




Ces sirènes sont construites et certifiées en conformité avec les directives de la „Germanischer Lloyd“. Des exigences particulières visent la stabilité face aux influences de l'environnement et à la compatibilité électromagnétique (CEM).

9.2 Sonderversionen für Ex-Zone 2 und 22: DS 5 -3G/ 3D und DS 10 -3G/ 3D

Diese Schallgeber sind für den Einsatz in explosionsgefährdeter Umgebung der Zonen 2 gemäß EN 60079-10 und 22 gemäß IEC61241-1 geeignet. Die Schallgeber erfüllen die Anforderungen der Normen EN50014 und EN50021 sowie der EN50281-1-1 in ihrer neuesten Fassung. Die Schallgeber können für Gase der Temperaturklassen T1, T2, T3 und T4 eingesetzt werden. Bei Einsatz in Umgebung mit nichtleitenden Stäuben darf die Oberflächentemperatur des Schallgebers +135°C nicht übersteigen.

Normenkonformität: Richtlinie 94/9/EG (ATEX 100a)
DIN EN 50014 : 1997 + A1:1999 + A2: 1999
DIN EN 50021 : 1999
DIN EN 50281-1-1 : 1999 + A1 : 2002

Kennzeichnung:

 II3G EEx nA II T4	$-25^{\circ}\text{C} \leq T_a \leq +55^{\circ}\text{C}$ (alle Spannungen außer 24V AC)
nur 24V AC:  II3G EEx nA II T3	$-25^{\circ}\text{C} \leq T_a \leq +55^{\circ}\text{C}$
 II3D T135°C	$-25^{\circ}\text{C} \leq T_a \leq +55^{\circ}\text{C}$

Installationsanforderungen:

Die Schallgeber sind in Übereinstimmung mit den aktuellen Ausgaben der entsprechenden Teile der DIN EN 60079 für gasexplosionsgefährdete Bereiche und der DIN EN 50281 (staubexplosionsgefährdete Bereiche) oder gemäß gleichwertiger IEC-Spezifikationen zu installieren.

DIN EN 60079-14 : 1997 Elektrische Betriebsmittel für gasexplosionsgefährdete Bereiche - Teil 10: Einteilung der explosionsgefährdeten Bereiche (ausgenommen Grubenbaue)

DIN EN 60079-10 : 1996 Elektrische Betriebsmittel für gasexplosionsgefährdete Bereiche - Teil 14: Elektrische Anlagen in explosionsgefährdeten Bereichen (ausgenommen Grubenbaue)

DIN EN 50281-1-1 : 1999 und DIN EN 50281-1-1/A1 : 2002 Elektrische Betriebsmittel zur Verwendung in Bereichen mit brennbarem Staub - Teil 1-1: Elektrische Betriebsmittel mit Schutz durch Gehäuse; Konstruktion und Prüfung

DIN EN 50281-1-2 : 1999 und DIN EN 50281-1-2/A1 : 2002 Elektrische Betriebsmittel zur Verwendung in Bereichen mit brennbarem Staub - Teil 1-2: Elektrische Betriebsmittel mit Schutz durch Gehäuse; Auswahl, Errichten und Instandhaltung

DIN EN 50281-2-1 : 1999 Elektrische Betriebsmittel zur Verwendung in Bereichen mit brennbarem Staub - Teil 2-1: Untersuchungsverfahren; Verfahren zur Bestimmung der Mindestzündtemperatur von Staub

Zu beachten sind bei allen Arbeiten am Schallgeber national zutreffende Errichterbestimmungen.

Hinweis: Die Schallaustrittsöffnung nicht verschließen, da sonst zu hohe Oberflächentemperaturen auftreten können.

Die Öffnung des Schalltrichters darf nach der Montage des Schallgebers nicht nach oben zeigen. Die Schutzart IP 67 muß nach Installation durch ordnungsgemäßes Verschließen des Gehäuses und der Verwendung passender Kabel und Kabelverschraubungen hergestellt werden. Die Dichtungen sind auf Beschädigung und Funktion zu prüfen. Beschädigungen können den Ex-Schutz aufheben. Die Gehäuseverschlußschrauben sind mit einem Drehmoment von ca. 1,5 Nm in mindestens 2 Durchgängen über Kreuz anzuziehen. Die Kabel und Leitungen sind hinsichtlich der auftretenden Oberflächentemperatur und deren geschützte Verlegung auszuwählen. Der Dichtbereich der Kabelverschraubung ist zu beachten.

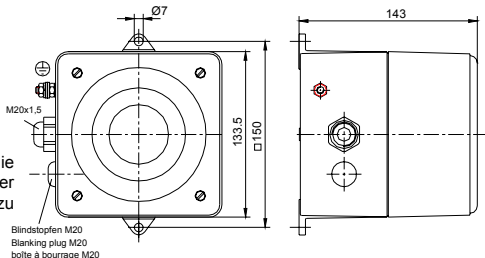
Dichtbereich der Kabelverschraubung : 8-12 mm

Ergänzende Sicherheitshinweise

Nicht öffnen, wenn unter Spannung !
Nicht öffnen, wenn explosionsfähige Atmosphäre vorhanden ist !

Bei Arbeiten in explosionsgefährdeten Bereichen hängt die Sicherheit von Personen und Anlagen von der Einhaltung aller relevanten Sicherheitsvorschriften ab. Es ist folgendes zu beachten:




- Gerätesicherheitsgesetz
- nationale Sicherheitsvorschriften
- nationale Unfallverhütungsvorschriften
- nationale Montagevorschriften
- allgemein anerkannte Regeln der Technik
- Kennwerte des Schallgebers entsprechend Typenschild und Betriebsanleitung



9.2 Special versions for explosion hazard zones 2 and 22: DS 5 -3G/ 3D and DS 10 -3G/ 3D

These sounders are suitable for use in an explosion-hazard environment in zones 2 acc. to EN 60079-10 and 22 acc. to IEC61241-1. The sounders meet the requirements of the standards EN50014 and EN50021 as well as of the EN50281-1-1 in their latest versions. The sounders can be used for gases of the temperature classes T1, T2, T3 and T4. Please observe: When using the sounders in areas with non-conductive dusts the surface-temperature of the sounder may not exceed +135°C.

Standard conformity: Guideline 94/9/EG (ATEX 100a)
 DIN EN 50014 : 1997 + A1:1999 + A2: 1999
 DIN EN 50021 : 1999
 DIN EN 50281-1-1 : 1999 + A1 : 2002

Identification marking:  II3G EEx nA II T4 -25°C ≤ T_a ≤ +55°C (all voltages except 24V AC)
 only 24V AC:  II3G EEx nA II T3 -25°C ≤ T_a ≤ +55°C
 II3D T135°C -25°C ≤ T_a ≤ +55°C

Installation requirements:

The sounders are to be installed in conformity with current editions of the appropriate parts of DIN EN 60079 for zones with a gas-explosion hazard and DIN EN 50281 (dust-explosion hazard zones) or in accordance with equivalent IEC specifications.
 DIN EN 60079-14 : 1997 Electric operating equipment for gas-explosion hazard areas - Part 10: Sub-dividing of the explosion-hazard areas (with the exception of underground excavations)
 DIN EN 60079-10 : 1996 Electrical operating equipment for gas-explosion hazard zones - Part 14: Electrical equipment in explosion-hazard areas (with the exception of underground excavations)
 DIN EN 50281-1-1 : 1999 and DIN EN 50281-1-1/A1 : 2002 Electrical operating equipment for use in areas with combustible dust - Part 1-1: Electrical operating equipment with protection by casing; design and testing
 DIN EN 50281-1-2 : 1999 und DIN EN 50281-1-2/A1 : 2002 Electrical operating equipment for use in areas with combustible dust - Part 1-2: Electrical operating equipment with protection by casing; selection, construction and maintenance
 DIN EN 50281-2-1 : 1999 Electrical operating equipment for use in areas with combustible dust - Part 2-1: examination methods; methods for determining the minimum ignition temperature of dust

Applicable national constructor provisions are to be observed in the case of all work on the sounder.

Note: Do not cover the opening of the bell mouth, otherwise too high surface temperatures may occur.

The opening of the bell mouth must not point upwards after the installation of the sounder. The type of protection IP 67 must be established after installation by means of proper and correct closing of the casing and the use of matching cables and screwed cable gland. The seals are to be checked for damage and function. Damage can cancel out the explosion protection.

The housing plugs are to be tightened with a torque of approx. 1,5 Nm in at least 2 passages crosswise.

The cables and lines are to be selected with regard to the surface temperature developing and to their protected installation. The sealing range of the screwed cable gland is to be adhered to.

Sealing range of the screwed cable gland: 8 - 12 mm

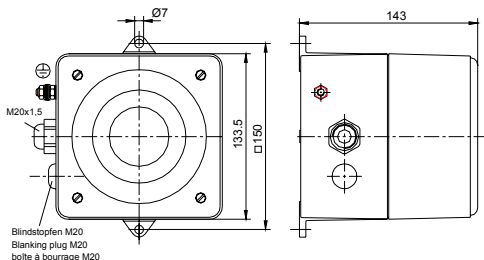
Additional safety notes:

Do not open when energised!

Do not open when there is an explosive atmosphere!

In the case of work in explosion-hazard areas, the safety of persons and equipment depends upon adherence to all of the relevant safety regulations. The following is to be observed:

- Equipment Safety Act
- National safety regulations
- National accident prevention regulations
- National construction and erection regulations
- Generally accepted rules of technology
- Characteristic values of the sounder according to the rating plate and the operating instructions






9.2 Versions spéciales pour zones Ex 2 et 22 : DS 5 -3G/ 3D et DS 10 -3G/ 3D

Ces sirènes sont conçues pour une utilisation en milieu explosible des zones 2 selon la norme EN 60079-10 et 22 selon la norme IEC61241-1. Les sirènes répondent aux exigences des normes EN50014 et EN50021 ainsi qu'à la norme EN50281-1-1 dans sa toute dernière version. Les sources sonores peuvent être utilisées pour des gaz des gammes de température T1, T2, T3 et T4. Attention: Lors de l'utilisation dans les environnements comportant de la poussière non-conductrice, la température de surface des sirènes ne doit pas excéder +135°C.

Conformité aux normes : Directive 94/9/CE (ATEX 100a)
DIN EN 50014 : 1997 + A1 : 1999 + A2 : 1999
DIN EN 50021 : 1999
DIN EN 50281-1-1 : 1999 + A1 : 2002

Caractérisation :

	 II3G EEx nA II T4	-25°C ≤ T _a ≤ +55°C (toutes les tensions de service excepté 24V AC)
seulement 24V AC:	 II3G EEx nA II T3	-25°C ≤ T _a ≤ +55°C
	 II3D T135°C	-25°C ≤ T _a ≤ +55°C

Exigences au niveau installation:

Les sirènes doivent être installées en conformité avec les versions actuellement en vigueur des sections appropriées de la norme DIN EN 60079 pour les zones à risque d'explosion de gaz et de la norme DIN EN 50281 (zones à risque d'explosion de poussières) ou conformément à des spécifications IEC équivalentes.

DIN EN 60079-14 : 1997 Ressources électriques pour les zones à gaz combustibles concentrés - section 10 : Répartition des zones explosibles (à l'exception des excavations souterraines)

DIN EN 60079-10 : 1996 Ressources électriques pour les zones à gaz combustibles concentrés - section14 : Installations électriques dans des zones explosibles (à l'exception des excavations souterraines)

DIN EN 50281-1-1 : 1999 and DIN EN 50281-1-1/A1 : 2002 Installations électriques pour utilisation dans des zones à poussières combustibles - Section 1-1 : Installations électriques protégées dans un boîtier; construction et contrôle

DIN EN 50281-1-2 : 1999 und DIN EN 50281-1-2/A1 : 2002 Installations électriques pour utilisation dans des zones à poussières combustibles - Section 1-2 : Installations électriques protégées dans un boîtier; sélection, installation et maintenance

DIN EN 50281-2-1 : 1999 Installations électriques pour utilisation dans des zones à poussières combustibles - Section 2-1 : procédé de contrôle; procédé pour la détermination de la température d'inflammation minimale des poussières

Pour travailler sur la sirène, observer les prescriptions d'installation en vigueur dans le pays.

Attention: Ne pas fermer l'ouverture du diffuseur afin d'éviter la production de température a trop élevées.

L'ouverture du diffuseur ne doit pas être dirigée vers le haut après le montage de la sirène. Après l'installation, assurer la classe de protection IP 67 en fermant correctement le boîtier et en utilisant des câbles et des fixations de câbles à vis appropriés. Vérifier l'état des garnitures d'étanchéité et si elles ne sont pas endommagées. En cas d'endommagement, la protection ex n'est éventuellement pas donnée.

Les prises de logement doivent être serrées avec un couple d'approximativement 1,5 Nm dans au moins 2 passages en travers.

Choisir des câbles et des conduites en fonction de la température superficielle qui se produit et les poser dans un endroit protégé. Vérifier la zone d'étanchéité de la fixation de câble à vis.

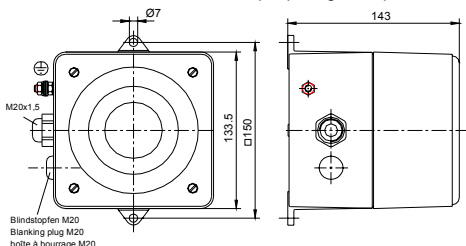
Zone étanche de la fixation de câble: 8 - 12 mm

Remarques de sécurité complémentaires:

Ne pas ouvrir, si la source sonore est sous tension !
Ne pas ouvrir en présence d'une atmosphère explosible !

Pendant les travaux dans des zones explosibles, la sécurité du personnel et de l'installation dépend de l'observation de toutes les prescriptions de sécurité essentielles. Observer les prescriptions suivantes:

- la loi relative à la sécurité des appareils
- les prescriptions nationales de sécurité
- les instructions nationales préventives contre les accidents
- les prescriptions nationales de montage
- les règles de la technique généralement reconnues
- les paramètres de la source sonore conformément à la plaque signalétique et le mode d'emploi



10. Wartungshinweise

Der Schallgeber erfordert keine besondere Wartung. Die äußere Reinigung sollte mit einer schwachen Seifenlösung ohne Verwendung von Lösungsmittel erfolgen.

Der Schallgeber darf nur in unbeschädigtem Zustand innerhalb der spezifizierten Kenndaten betrieben werden. Umbauten, Änderungen, fehlerhafter und unzulässiger Einsatz sowie die Nichtbeachtung der Hinweise dieser Betriebsanleitung schließen eine Gewährleistung aus. Ein Austausch von Komponenten darf nur mit Originalersatzteilen erfolgen. Reparaturen sind grundsätzlich im Herstellerwerk auszuführen.

10. Maintenance Instructions

The sounder does not require any special maintenance. External cleaning should be done with a mild soap solution without the use of solvents.

The sounder may only be operated in the undamaged state within the specified rating. Conversions, alterations, improper and inadmissible use as well as the non-observance of the notes in these operating instructions shall render the warranty null and void. Components may be replaced only by original spare parts. As a matter of principle, repairs are to be carried out in the manufacturing works.

10. Notices d'entretien

La sirène ne nécessite aucun entretien particulier. Il est recommandé de procéder au nettoyage extérieur avec une faible solution de savon; ne pas utiliser de solvant.

Ne faire fonctionner la sirène que si elle est en parfait état et seulement dans le cadre des données assignées. Les transformations, modifications, utilisations non-conformes et non admissibles, ainsi que le non-respect des notices de ce mode d'emploi excluent une garantie. Lors d'un échange des composants, ne prendre que des pièces de rechange originales. Les réparations seront toujours effectuées en usine.

11. Normenkonformität

DIN EN 54-3: 2001	Brandmeldeanlagen - Teil 3: Feueralarm-Einrichtungen - Akustische Signalgeber
DIN EN 54-3 A1: 2002	Brandmeldeanlagen - Teil 3: Feueralarm-Einrichtungen - Akustische Signalgeber, Anhang A1
DIN EN 50 130-4: 2003	Störfestigkeit von Anlagenteilen f. Brand- und Einbruchmeldeanlagen
DIN EN 61 000-6-2: 2002	EMV, Störfestigkeit für Industriebereich
DIN EN 61 000-6-3: 2002	EMV, Störaussendung für Wohnbereich, Geschäfts- und Gewerbebetriebe sowie Kleinbetriebe
DIN EN 55022: 2003	Einrichtungen der Informationstechnik, Funkstöreigenschaften Klasse B
DIN EN 60 947-1: 2005	Niederspannungsschaltgerätenorm
EN 60 529: 2000	Schutzarten durch Gehäuse (IP-Code)
DIN IEC 60326-3: 1993	Gedruckte Schaltungen, Gestaltung und Anwendung von Leiterplatten
DIN EN 457: 1992	Sicherheit von Maschinen - Akustische Gefahrensignale (ISO 7731 modifiziert)
DIN 33404/3: 1982	Gefahrensignale für Arbeitsstätten, Einheitliches Notsignal
ISO 8201: 1987	Räumungsalarm
DIN EN 981: 1997	System akustischer und optischer Gefahrensignale und Informationssignale
ISO 11429: 1996	System akustischer und optischer Gefahrensignale und Informationssignale

11. Standard conformity

DIN EN 54-3: 2001	Fire detection and fire alarm systems - part 3: Fire alarm devices - Sounders
EN 54-3 A1: 2002	Fire detection and fire alarm systems - part 3: Fire alarm devices - Sounders, supplement A1
DIN EN 50 130-4: 2003	Immunity requirements for components of fire, intruder and social alarm systems
DIN EN 61 000-6-2: 2002	Electromagnetic compatibility, Immunity for industrial environment
DIN EN 61 000-6-3: 2002	Electromagnetic compatibility, Emission standard for residential, commercial and light-industrial environments
DIN EN 55022: 2003	Information technology equipment, Radio disturbance characteristics
DIN EN 60 947-1: 2005	Low-voltage switchgear and controlgear
EN 60 529: 2000	Degrees of protection provided by enclosures (IP-Code)
DIN IEC 60326-3: 1993	Printed boards, Design and use of printed boards
DIN EN 457: 1992	Safety of machinery - Auditory danger signals (ISO 7731 modified)
DIN 33404/3: 1982	Danger signals for workplaces, Unified emergency signal
ISO 8201: 1987	Audible emergency evacuation signal
DIN EN 981: 1997	System of auditory and visual danger and information signals
ISO 11429: 1996	System of auditory and visual danger and information signals

11. Conformité des normes

DIN EN 54-3 : 2001	Systèmes de détection et d'alarme incendie - partie 3: Dispositifs sonores d'alarme feu
EN 54-3 A1 : 2002	Systèmes de détection et d'alarme incendie - partie 3: Dispositifs sonores d'alarme feu, annexe A1
DIN EN 50 130-4 : 2003	Prescriptions relatives à l'immunité des composants de systèmes de détection d'incendie, d'intrusion et d'alarme sociale
DIN EN 61 000-6-2: 2002	Compatibilité électromagnétique, Immunité pour les environnements industriels
DIN EN 61 000-6-3: 2002	Compatibilité électromagnétique, Norme sur l'émission pour les environnements résidentiels, commerciaux et de l'industrie légère
DIN EN 55022: 2003	Appareils de traitement de l'information - Caractéristiques des perturbations radioélectriques
DIN EN 60 947-1: 2005	Appareillage à basse tension
EN 60 529: 2000	Degrés de protection procurés par les enveloppes (IP-Code)
DIN IEC 60326-3: 1993	Cartes imprimées, Etudes et application des cartes imprimées
DIN EN 457: 1992	Sécurité des machines - Signaux auditifs de danger (ISO 7731 modifiée)
DIN 33404/3: 1982	Signal de danger pour lieu de travail - signal danger répétitif descendant
ISO 8201: 1987	Signal sonore d'évacuation d'urgence
DIN EN 981: 1997	Système de signaux auditifs et visuels de danger et d'information
ISO 11429: 1996	Système de signaux auditifs et visuels de danger et d'information



Applications Electroniques & Techniques SAS
4 impasse Joliot Curie - 64110 Jurançon - FRANCE
Tél. +33 (0)5 59 06 06 00 - Fax +33 (0)5 59 06 44 63



03/2005