



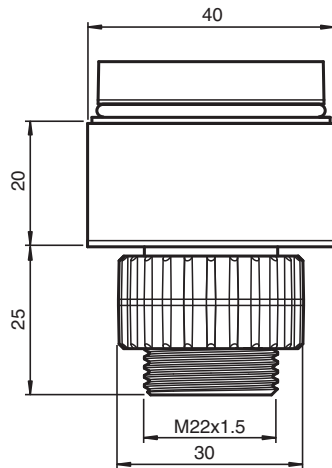
## Montage du voyant de pile VAZ-MH-SHM-40MM

- Conception modulaire
- 40-mm-series

Adaptateur pour montage à orifice unique



### Dimensions



### Données techniques

Caractéristiques générales	
numéro de fichier UL	E223176
Couleur	gris
Conditions environnementales	
Température ambiante	-30 ... 60 °C (-22 ... 140 °F)
Caractéristiques mécaniques	
Degré de protection	IP66
Entrée de câble	Orifice de passage
Matériau	PC
Câble	
Diamètre d'enveloppe	max. 9 mm
Masse	30 g
Fixation	Montage à orifice unique

Date de publication: 2022-06-30 Date d'édition: 2022-06-30 : 324830\_fra.pdf

Reportez-vous aux « Remarques générales sur les informations produit de Pepperl+Fuchs ».

Groupe Pepperl+Fuchs  
www.pepperl-fuchs.com

États-Unis : +1 330 486 0001  
fa-info@us.pepperl-fuchs.com

Allemagne : +49 621 776 1111  
fa-info@de.pepperl-fuchs.com

Singapour : +65 6779 9091  
fa-info@sg.pepperl-fuchs.com

**PF** PEPPERL+FUCHS