

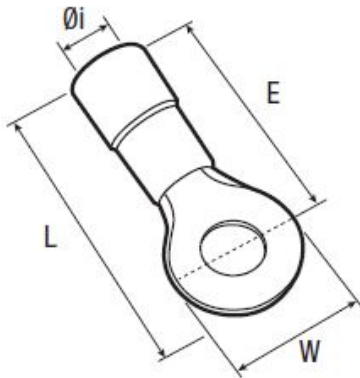
SA-SB-SC

Domaine d'application : Industrie

Cosses préisolées renforcées à plage ronde

Description :

- Cuivre étamé.
- Fût avec entrée chanfreinée.
- Stries à l'intérieur du Fût procurant un meilleur contact électrique et une meilleure résistance à l'arrachement.
- Manchon en cuivre permettant le frettage de l'isolant du conducteur et une meilleure résistance aux vibrations.
- Gaine isolante en polycarbonate.
- Température maxi d'utilisation : 125°C.
- Tenue au feu : UL94V0.



| Couleur | Section câble (mm ²) | Code article | Réf. | Conditionnement | Ø sur isolant (mm) | Bornage (Ø mm) | W | F | L |
|---------|----------------------------------|--------------|-------|-----------------|--------------------|----------------|-----|------|---------|
| ■ | 2,6 - 6 | 7220451 | SC1-3 | 500 | 6,4 | 3 | 9,6 | 22.2 | 22.2 27 |

