

Downlight LED

Mini Downlight encastré IP65 avec collerette blanche et un angle de 38°. Bonne efficacité. Choix de collerette, noir mat et chrome satiné, en option. Installation sans outil avec un boîtier de connexion rapide amovible et bornier à poussoirs permettant le repiquage. Peut être recouvert par tous types d'isolant (sauf ouate de cellulose). Driver LED intégré permettant la gradation par découpage de phase.

Corps: dissipateur thermique en aluminium et boîtier en acier

Collerette: Fonte d'aluminium

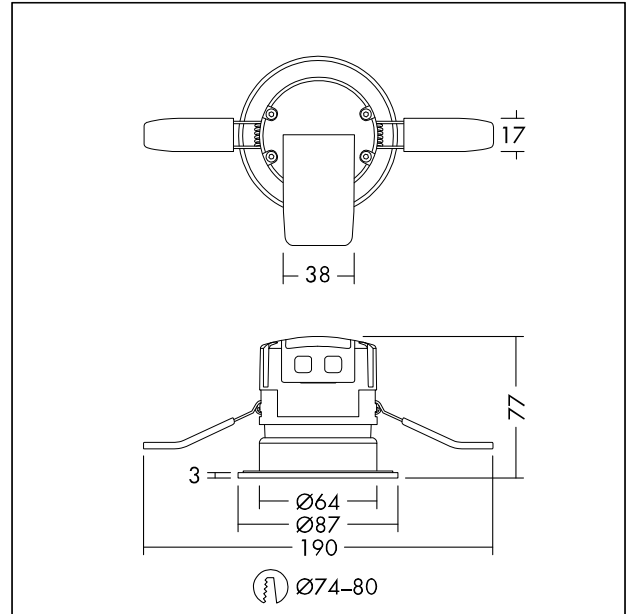
Lentille: PMMA

Capot: PC

Poids: 0,3 kg



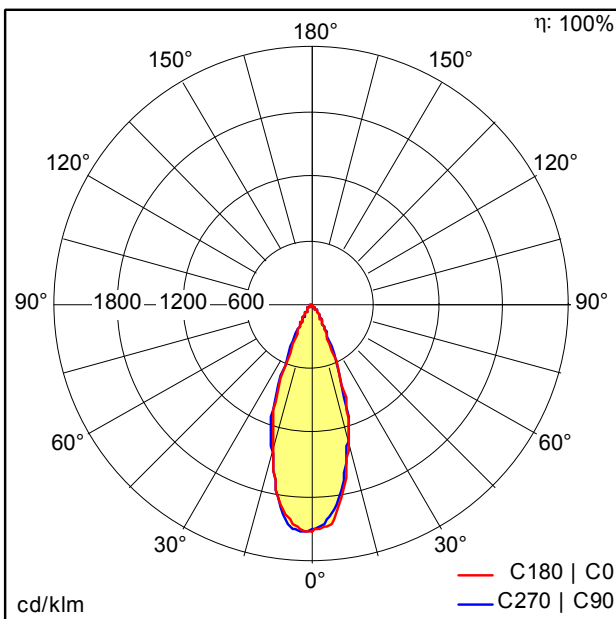
TE_FRED_F_70_persp.jpg



TE_FRED_M_FRD.wmf

Courbe photométrique

STD - Standard



TE_FRED_LED_IP65_75_550_830_38_Lens.Idt

- Source lumineuse: LED
- Flux lumineux du luminaire*: 520 lm
- Efficacité lumineuse du luminaire*: 74 lm/W
- Indice min. de rendu des couleurs: 80
- Température de couleur*: 3000 Kelvin
- Tolérance de la couleur (MacAdam intial)*: 6
- Durée de vie utile médiane*: 50000h L70 à 25°C
- Convertisseur: 1x LED_Con
- Puissance du luminaire*: 7 W Lambda = 0,75
- Equipement: PCDCG graduable jusque 5%