



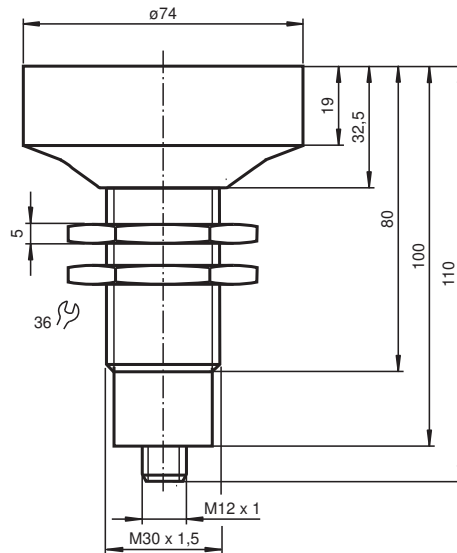
Détecteur ultrasonique UB6000-30GM-H3-V1

- Traitement séparé
- Mode détection directe

Système à une tête



Dimensions



Données techniques

Caractéristiques générales

Domaine de détection	350 ... 6000 mm
Domaine de réglage	400 ... 6000 mm
Zone aveugle	0 ... 350 mm ¹⁾
Cible normalisée	100 mm x 100 mm
Fréquence du transducteur	env. 65 kHz

Caractéristiques électriques

Tension d'emploi	U_B	10 ... 30 V CC , ondulation 10 % _{SS}
Consommation à vide	I_0	≤ 30 mA

Entrée

Date de publication: 2022-09-20 Date d'édition: 2022-09-20 : 130479_fra.pdf

Reportez-vous aux « Remarques générales sur les informations produit de Pepperl+Fuchs ».

Groupe Pepperl+Fuchs
www.pepperl-fuchs.com

États-Unis : +1 330 486 0001
fa-info@us.pepperl-fuchs.com

Allemagne : +49 621 776 1111
fa-info@de.pepperl-fuchs.com

Singapour : +65 6779 9091
fa-info@sg.pepperl-fuchs.com

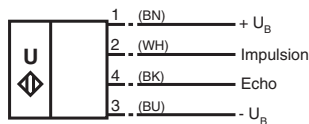
PF PEPPERL+FUCHS

Données techniques

Type d'entrée		1 entrée impulsions pour les impulsions émises (cadence) niveau signal 0 (activée): < 5 V ($U_B > 15$ V) niveau signal 1 (désactivée): > 10 V ... + U_B ($U_B > 15$ V) niveau signal 0 (activée): < 1/3 U_B (10 V < $U_B < 15$ V) niveau signal 1 (désactivée): > 2/3 U_B ... + U_B (10 V < $U_B < 15$ V)
Durée de l'impulsion		50 ... 700 μ s (typ. 500 μ s) ²⁾
Durée entre deux impulsions		≥ 50 x Durée de l'impulsion
Impédance		10 kOhm relié en interne avec + U_B
Sortie		
Type de sortie		1 sortie à front raide pour la durée de l'écho, protégée contre les courts-circuits collecteur ouvert PNP avec résistance pull down = 22 kOhm niveau signal 0 (absence d'écho) : - U_B niveau signal 1 (écho détecté) : $\geq (+U_B - 2$ V)
Courant assigné d'emploi	I_e	15 mA , protégée contre les courts-circuits/ surtensions
Influence de la température		du temps de propagation de l'écho : 0,17 % /K
conformité de normes et de directives		
Conformité aux normes		
Normes		EN CEI 60947-5-2:2020 CEI 60947-5-2:2019
Agréments et certificats		
Conformité EAC		TR CU 020/2011 TR CU 037/2016
Agrément UL		cULus Listed, General Purpose
agrément CCC		Les produits dont la tension de service est ≤ 36 V ne sont pas soumis à cette homologation et ne portent donc pas le marquage CCC.
Conditions environnementales		
Température ambiante		-25 ... 85 °C (-13 ... 185 °F)
Température de stockage		-40 ... 85 °C (-40 ... 185 °F)
Caractéristiques mécaniques		
Type de raccordement		Fiche de connecteur M12 x 1 , 4 broches
Diamètre du boîtier		74 mm
Degré de protection		IP67
Matériau		
Boîtier		laiton, nickelé, éléments en matière plastique PBT
Transducteur		résine époxy/mélange de billes de verre; mousse polyuréthane
Masse		250 g

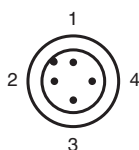
Connexion

Symbole/Raccordement :



2 = Entrée impulsion
4 = Sortie pour temps de propagation de l'écho
Couleurs des fils selon EN 60947-5-2.

Affectation des broches



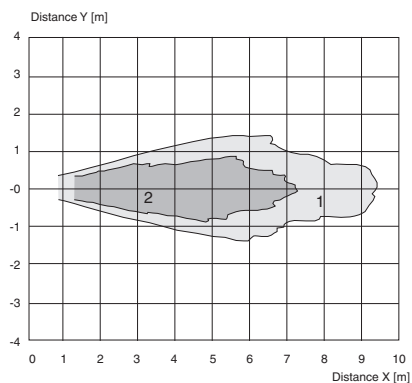
Affectation des broches

Couleur des fils selon EN 60947-5-2

1	BN
2	WH
3	BU
4	BK

Courbe caractéristique

Courbe de réponse caractéristique



Courbe 1: surface unie 100 mm x 100 mm
 Courbe 2: barre ronde, Ø 25 mm

Accessoires

	BF 30	bride de fixation, 30 mm
	BF 5-30	Support de montage universel pour capteurs cylindriques avec un diamètre de 5 ... 30 mm
	V1-G-2M-PVC	Cordon femelle monofilaire droit M12 à codage A, 4 broches, câble PVC gris
	UVW90-M30	Réflecteur passif ultrasonique
	UVW90-K30	Réflecteur passif ultrasonique
	M30K-VE	Écrous en plastique avec bague de centrage pour le montage sans vibration de capteurs cylindriques

Date de publication: 2022-09-20 Date d'édition: 2022-09-20 : 1.30479_fra.pdf

Reportez-vous aux « Remarques générales sur les informations produit de Pepperl+Fuchs ».

Groupe Pepperl+Fuchs
 www.pepperl-fuchs.com

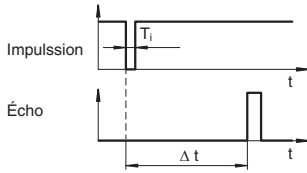
États-Unis : +1 330 486 0001
 fa-info@us.pepperl-fuchs.com

Allemagne : +49 621 776 1111
 fa-info@de.pepperl-fuchs.com

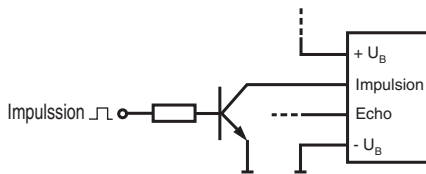
Singapour : +65 6779 9091
 fa-info@sg.pepperl-fuchs.com

Principe de fonctionnement

L'écart de l'objet est défini dans un module d'exploitation commuté en aval comme par ex. un module CPE ou une unité d'exploitation existante.
 L'écart de l'objet est déterminé en mode impulsion-écho à partir de la durée de propagation de l'impulsion ultrasonique Δt .
 L'impulsion d'émission du détecteur ultrasonique est lancée avec l'arête de signalisation décroissante sur l'entrée de signalisation du détecteur.



Nous recommandons de régler l'entrée de cadence du détecteur avec un transistor npn, qui déposera l'entrée de cadence sur le potentiel $-U_B$. L'entrée de cadence du détecteur est reliée au niveau interne par une résistance Pull-Up à $+U_B$.



- 1) La zone morte BR est fonction de la durée d'impulsion T_1 .
 En cas de durée d'impulsion inférieure, la zone morte est également plus petite.
- 2) La portée du capteur est fonction de la durée de l'impulsion T_1 .
 Pour une durée d'impulsion $<$ à la durée d'impulsion type, compter sur une portée inférieure.