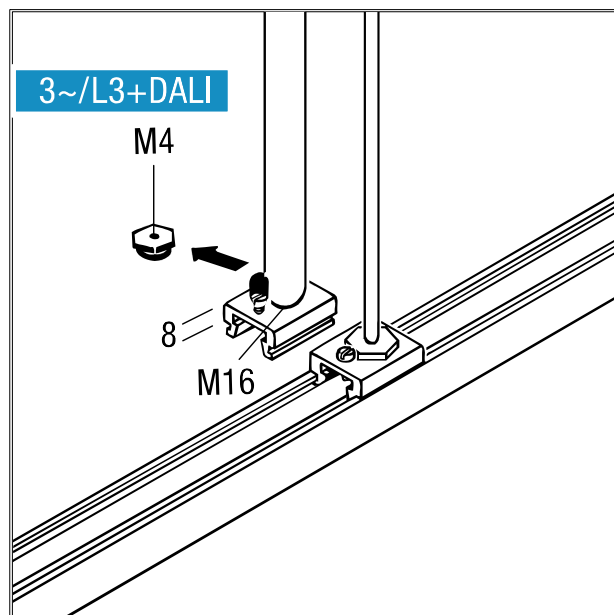


Module de montage pour dos de rail

Module de montage pour dos de rail Triphasé / L3+DALI, noir ; pour le montage en suspension de rails par tige de suspension, tige filetée ou par câble ; en profilé d'aluminium extrudé et/ ou aluminium moulé sous pression ; dimensions : 35x30x15 mm



ZS_TRE_F_3PH_ABH_PEND_R-S.jpg



ZS_STS_M_BefPendelmont_L3.wmf