



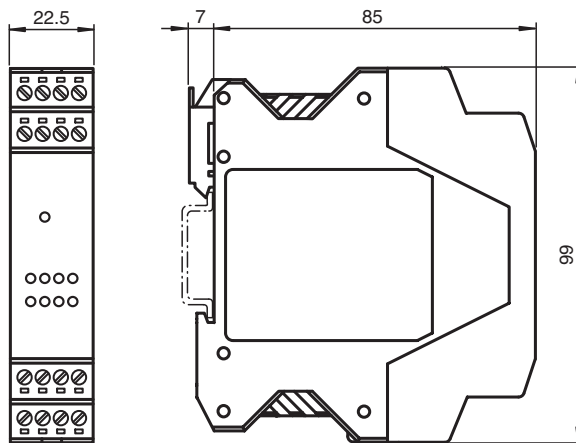
Module WIS primaire NDP-KE2-8E2-FP

- 8 canaux de transmission
- 9 sorties
- LED pour afficher les états de sortie et la communication
- Possibilité de désactivation
- Boîtier avec bornes amovibles
- Montage sur rail symétrique DIN
- Pour la connexion d'une tête d'émetteur
- Peut uniquement être utilisé avec le transmetteur WIS série NDP20-FP

Système de transmission, inductif



Dimensions



Données techniques

Valeurs caractéristiques

Tension d'emploi	U_B	24 V C.C. $\pm 10\%$
nombre de canaux des signaux		8
direction de transmission des signaux		du côté secondaire au côté primaire
Protection contre l'inversion de polarité		protégé
Consommation en courant		max. 1000 mA

Valeurs caractéristiques pour la sécurité fonctionnelle

MTTF _d		245 a
Durée de mission (T _M)		20 a
Couverture du diagnostic (DC)		0 %

Éléments de visualisation/réglage

Etat de commutation		8 x LED jaune
Affichage de transmission	Tx	LED verte

Entrée

nombre		1
Type d'entrée		Entrée d'activation niveau de signal: $\geq 15\text{ V}$ = activé, $\leq 3\text{ V}$ inactivé

Date de publication: 2022-05-23 Date d'édition: 2022-05-23 : 221418_fra.pdf

Reportez-vous aux « Remarques générales sur les informations produit de Pepperl+Fuchs ».

Groupe Pepperl+Fuchs
www.pepperl-fuchs.com

États-Unis : +1 330 486 0001
fa-info@us.pepperl-fuchs.com

Allemagne : +49 621 776 1111
fa-info@de.pepperl-fuchs.com

Singapour : +65 6779 9091
fa-info@sg.pepperl-fuchs.com

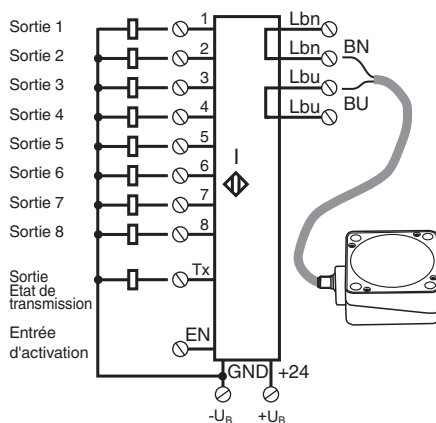
PEPPERL+FUCHS

Données techniques



Courant d'entrée		≤ 1 mA
Résistance interne		≥ 15 kΩ
Sortie		
Type de sortie		1 sortie d'état (high quand la transmission est parfaite) et 8 sorties de commutation PNP, à fermeture (commutation plus), résistant aux surcharges et aux courts-circuits
Chute de tension	U_d	≤ 2,5 V
Courant de charge		max. 50 mA
Temps d'action		≤ 200 ms (Mode statique , Les têtes de transmission se font face)
conformité de normes et de directives		
Conformité aux directives		
Directive CEM 89/336/CEE		EN 61000-6-2:2001, EN 61000-6-4:2001, EN 50295:1999
Conformité aux normes		
Normes		EN 60947-5-2:2007 IEC 60947-5-2:2007
Agréments et certificats		
agrément CCC		Les produits dont la tension de service est ≤36 V ne sont pas soumis à cette homologation et ne portent donc pas le marquage CCC.
Conditions environnementales		
Température ambiante		0 ... 50 °C (32 ... 122 °F)
Température de stockage		-25 ... 85 °C (-13 ... 185 °F)
Caractéristiques mécaniques		
Degré de protection		IP20
Matériau		
Boîtier		PA 66-FR
Montage		montage sur rail symétrique
Masse		106 g
Informations générales		
Remarque		La longueur de câble maximale entre le module WIS et le transmetteur WIS ne doit pas excéder 5 m.

Connexion


Raccordement:



Éléments du système adaptés

	NDP20-FP-V1	Système de transmission, inductif
	NDS20-FP-V1	Système de transmission, inductif

Éléments du système adaptés

	<p>NDS-F146-8E2-V1</p>	<p>Système de transmission, inductif</p>
---	-------------------------------	--

Date de publication: 2022-05-23 Date d'édition: 2022-05-23 : 221418_fra.pdf

Reportez-vous aux « Remarques générales sur les informations produit de Pepperl+Fuchs ».

Groupe Pepperl+Fuchs
www.pepperl-fuchs.com

États-Unis : +1 330 486 0001
fa-info@us.pepperl-fuchs.com

Allemagne : +49 621 776 1111
fa-info@de.pepperl-fuchs.com

Singapour : +65 6779 9091
fa-info@sg.pepperl-fuchs.com

Fonction

Description du fonctionnement

Un système de transfert inductif WIS (wireless inductive system) se compose toujours de 4 composants :

- Module WIS primaire
- Transmetteur WIS primaire
- Transmetteur WIS secondaire
- Module WIS secondaire.

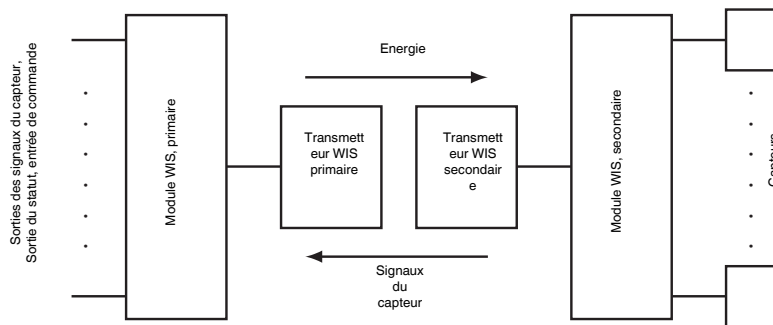
Le module WIS primaire est monté dans la partie fixe de l'installation et est relié à une commande en aval (p. ex. API). Le transmetteur WIS primaire est relié au module WIS primaire. Le transmetteur WIS secondaire, et donc le module WIS secondaire associé, sont installés sur la partie mobile de l'installation. Le module WIS secondaire offre des possibilités de raccordement pour plusieurs capteurs. Si les deux transmetteurs sont placés en face l'un de l'autre dans les limites de la portée du système, la puissance électrique est transmise du côté primaire vers le côté secondaire. Les capteurs reliés au module WIS secondaire sont alors alimentés en énergie électrique et se mettent en service. Les signaux de sortie des capteurs sont transmis du secondaire vers le primaire, et sont disponibles séparément sur le bornier de sortie du module WIS primaire, ils peuvent être ainsi traités par le système de commande. L'état de sortie de chaque capteur est visualisé par une LED.

Un signal de sortie séparé Tx au niveau du module WIS primaire indique l'état de la communication. Un signal High indique une communication entre les transmetteurs WIS. Tx s'affiche également grâce à une LED.

L'entrée EN permet d'activer ou de désactiver la communication et le transfert de puissance dans le système au niveau du module WIS primaire.

Signal d'entrée au niveau de EN	Fonctionnement
+ UB (24 V CC)	Transmission activée
GND ou ouvert	Transmission désactivée

Schéma de fonctionnement



La somme des courants de repos de tous les capteurs reliés au module WIS secondaire ne doit pas excéder le courant transmissible maximal. Celui-ci correspond à la puissance transmissible par les transmetteurs / 12 V.

Date de publication: 2022-05-23 Date d'édition: 2022-05-23 : 221418_fra.pdf