



FICHE TECHNIQUE - TECHNICAL SPECIFICATIONS

4LR20 - 4LR25

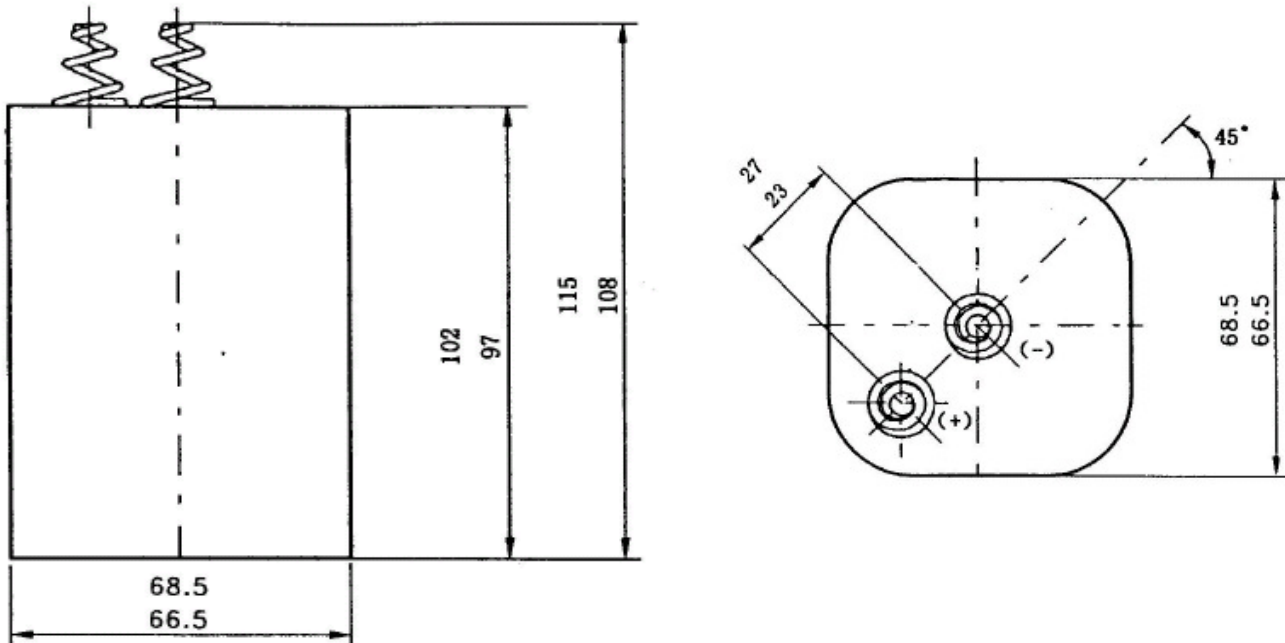
PRA9007



CARACTERISTIQUES ELECTRIQUES ELECTRICAL CHARACTERISTICS

IEC	4LR25
ANSI	908AC
Couple chimique/Chemical system	Zinc Manganese Alkaline
Tension nominale/Nominal Voltage	6V
Capacité nominale/Nominal Capacity	15000mAh (9.1Ω, 24h/d, 20°C, e.v.:3.6V)
Température de fonctionnement/ Operating Temperature	-30 °C~50 °C
Teneur en métaux lourds/Heavy metal contents	Hg < 1ppm - Cd < 5ppm - Pb < 10ppm
Details	Boîtier Métal/Metal Casing Ressorts/Springs

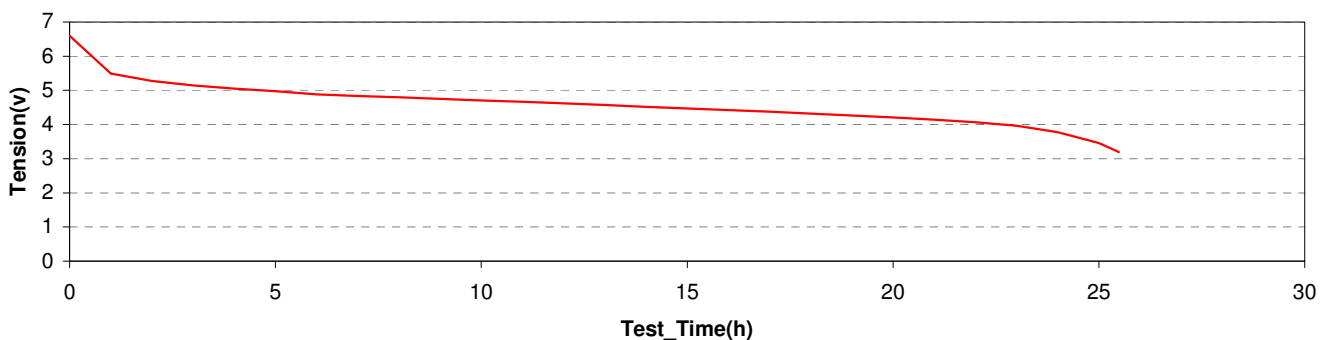
DIMENSIONS



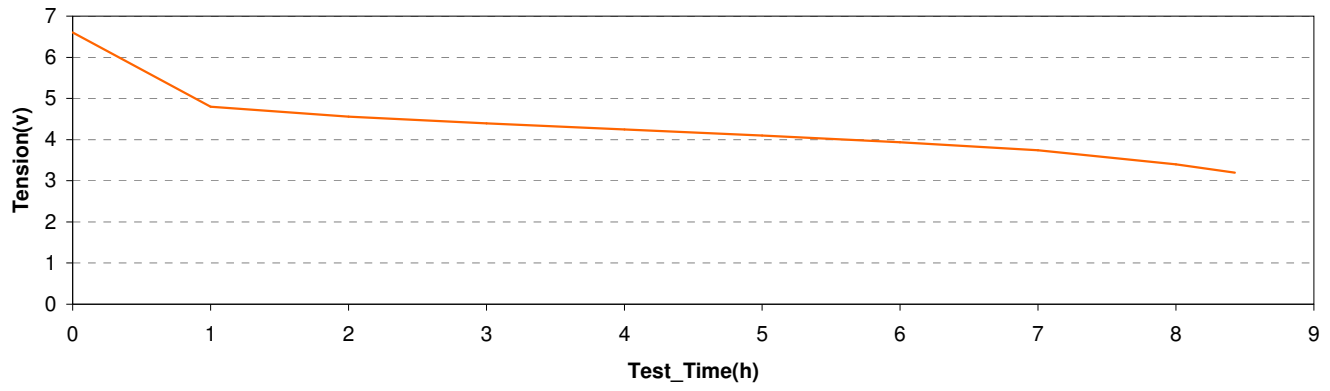
Dimensions en millimètres/in millimeters

Poids/Weight 860gr

Decharge sur 10ohms



Decharge sur 4.7ohms



DATE LIMITE D'UTILISATION/EXPIRY PERIOD

Indiqué sur la pile/noted on the battery : 5 ans/years
à une température de stockage de/within a storage temperature of : 10 à/to 25°C