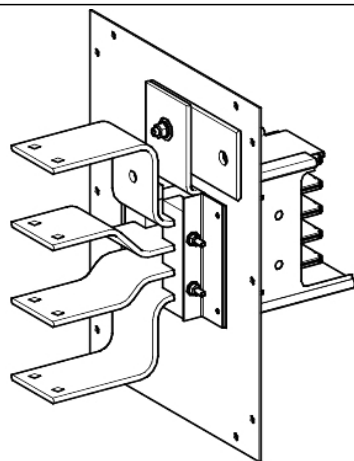


# KSA1000AE4

## Canalis KSA - unité d'alimentation 1000A - avec entretoise



### Principales

Gamme de produit	Canalis
Nom du produit	KS
Nom de l'appareil	KSA
Compatibilité produit	Canalis KSA goulotte jeu de barre 500...1000 A
Type d'offre	Advanced Colonne montante
Type de produit ou équipement	Unité d'alimentation avec entretoise
Matière des barres	Aluminium
[I] courant assigné d'emploi	1000 A
Tension assignée de service (Us)	230...690 V
Nombre de circuits	1
Polarité gaine électrique du jeu de barre	3L + N + PE
Type de protection	Sans protection
Type de commande	Sans
Couleur	Blanc (RAL 9001)

### Complémentaires

Équipement inclus	Cache isolant
Emplacement de montage	Droite Gauche
Mode d'installation	Par vis
Support de montage	Jeu de barres
Matière du corps	Métal
Mode de raccordement	Barre
Largeur	338 mm
Profondeur	290 mm
Hauteur	370 mm
Poids du produit	10,6 kg
Normes	CEI 61439-1 CEI 61439-6

### Environnement

Degré de protection IP	IP55 se conformer à CEI 60529
Tenue aux chocs IK	IK08 se conformer à CEI 62262

Le présent document comprend des descriptions générales et/ou des caractéristiques techniques générales sur la performance des produits auxquels il se réfère. Le présent document ne peut être utilisé pour déterminer l'aptitude ou la fiabilité de ces produits pour des applications utilisateur spécifiques et n'est pas destiné à se substituer à cette détermination. Il appartient à chaque utilisateur ou intégrateur de réaliser, sous sa propre responsabilité, l'analyse de risques complète et appropriée, d'évaluer et tester les produits dans le contexte de leur application ou utilisation spécifique. Ni la société Schneider Electric Industries SAS, ni aucune de ses filiales ou sociétés associées dans lesquelles elle détient une participation, ne peut être tenue pour responsable de la mauvaise utilisation de l'information contenue dans le présent document.

## Emballage

Type d'emballage 1	PCE
Nb produits dans l'emballage 1	1
Hauteur de l'emballage 1	29 cm
Largeur de l'emballage 1	37 cm
Longueur de l'emballage 1	33,9 cm
Poids de l'emballage 1	9,62 kg

## Durabilité de l'offre

Statut environnemental de l'offre	Produit Green Premium
Régulation REACH	<a href="#">Déclaration REACH</a>
Sans SVHC REACH	Oui
Directive RoHS UE	Conforme <a href="#">Déclaration RoHS UE</a>
Sans métaux lourds toxiques	Oui
Sans mercure	Oui
Régulation RoHS Chine	<a href="#">Déclaration RoHS Pour La Chine</a>
Information sur les exemptions RoHS	<a href="#">Oui</a>
Profil environnemental	<a href="#">Profil Environnemental Du Produit</a>
DEEE	Sur le marché de l'Union Européenne, le produit doit être mis au rebut selon un protocole spécifique de collecte des déchets et ne jamais être jeté dans une poubelle d'ordures ménagères.
Présence d'halogènes	Produit sans halogènes

## Garantie contractuelle

Garantie	18 mois
----------	---------