

Mini Feu encastrables / AS-i Feu DEL (Multicolour) 239

**AS-i Feu DEL EM 24VDC MC**

N° de l'article: 239.780.55

**DONNÉES MÉCANIQUES**

Hauteur	81 mm
Diamètre	50 mm
Matériaux	PC PC/ABS
Couleur de la calotte	Clair
Couleur du boîtier	Noir
Indice de protection	IP65
Raccordement	Fiche de raccordement
Section des torons maximale	1,50mm <sup>2</sup> / 16AWG
Type de fixation	Montage encastré
Température minimum de servic	-20°C
Température maximum de servic	+50°C
Poids avec emballage	53 g
Poids du produit	36 g

**DONNÉES ÉLECTRIQUES**

Alimentation de fonctionnement	24V
Type de tension de service	DC
Tolérance de tension	+/- 10%
Alimentation nominale	24 VDC
Courant nominal de service	100 mA
Courant d'appel nominal	500 mA
Classe de protection	Classe de protection 2
Degré de pollution	3 Dans la zone de connexion : 2
AS-i Slave Type	A/B
AS-i Profile	S-8.A.E
connectivité	AS-Interface

**DONNÉES OPTIQUES**

Source de lumière	LED
Couleur de lumière	MC 5 Couleurs
Image de signal optique	Fixe
Durée de vie optique	max. 50 000 h

**DONNÉES D'APPROBATION**

Conformité CE	Oui
WEEE	Oui
Conformité Directive ATEX	Non
Conformité CCC	Non

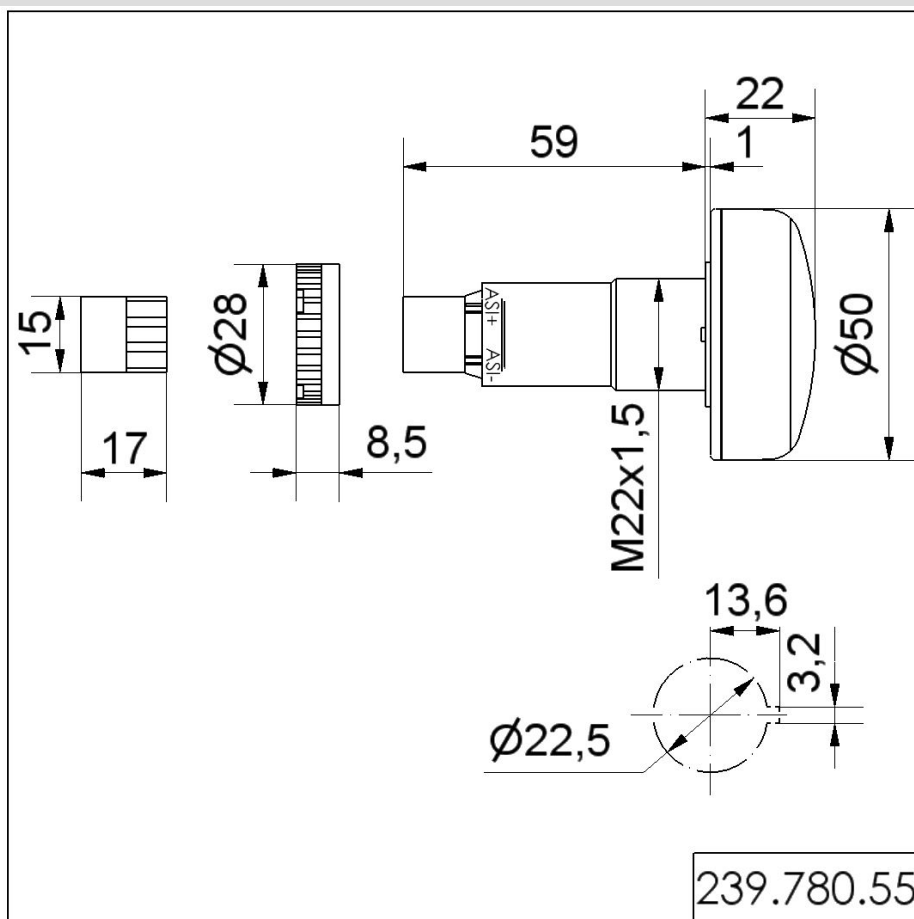


Pour plus d'informations sur l'installation et le montage, reportez-vous au guide d'utilisation approprié sur [www.werma.com](http://www.werma.com). Cette copie imprimée est pour information seulement et est sujette à modification.

Mini Feu encastrables / AS-i Feu DEL (Multicolour) 239

**AS-i Feu DEL EM 24VDC MC**

Conformité UL	Non
Conformité FCC	Non
Conformité IC	Non
Certificat EAC disponible	Oui
Conformité UKCA (Importateur)	Oui (WERMA (UK) Ltd.)
Conformité CMIM	Non
Conformité AS-I	Oui
Approbation de l'OACI	Non
Conformité DNV	Non
Conformité RoHS CN	Non
Conformité à Vds	Non

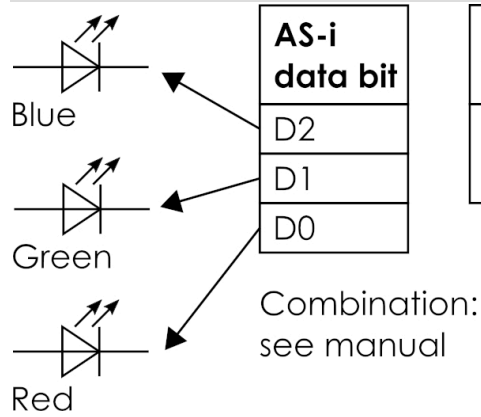
**DESSIN**

Pour plus d'informations sur l'installation et le montage, reportez-vous au guide d'utilisation approprié sur [www.werma.com](http://www.werma.com). Cette copie imprimée est pour information seulement et est sujette à modification.

Mini Feu encastrables / AS-i Feu DEL (Multicolour) 239

## AS-i Feu DEL EM 24VDC MC

### AFFECTATION DES BROCHES



<b>Supply (BUS/AUX)</b>	BUS
<b>Master profile</b>	min. M3



Pour plus d'informations sur l'installation et le montage, reportez-vous au guide d'utilisation approprié sur [www.werma.com](http://www.werma.com). Cette copie imprimée est pour information seulement et est sujette à modification.