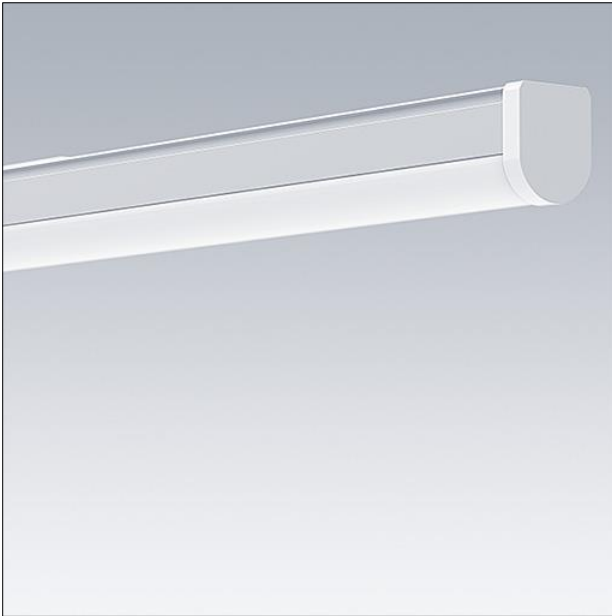
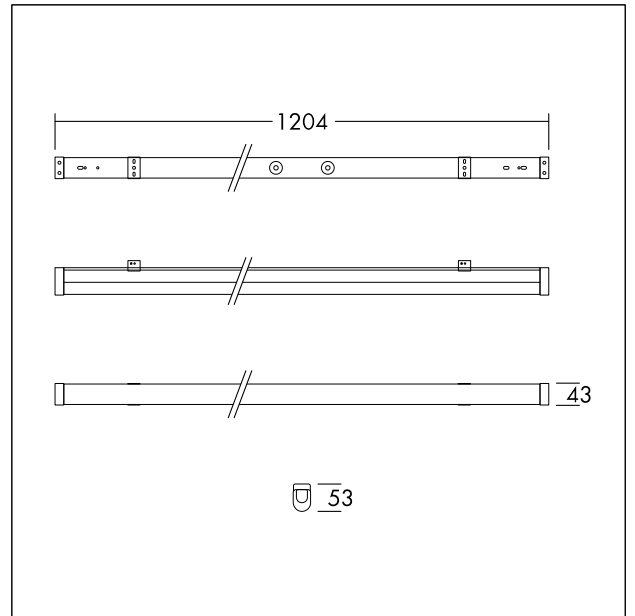


Plafonnier LED

Plafonnier LED avec surface de diffusion uniforme et technologie Vario FLEX, IP20, pour des applications à l'intérieur. Flux lumineux global: 4000 lm. Puissance du luminaire: 30 W. Efficacité lumineuse du luminaire: 133 lm/W. Rendu des couleurs Ra > 80, température de couleur 3000/3500/4000 K, réglable par le biais d'un interrupteur. Durée de vie : 50 000 h @L80. Tolérance de la couleur (MacAdam initial): 5, Résistance aux impacts : IK08. La technologie FLEX permet de régler la puissance d'entrée sur site en 3 étapes (FLEX1 : 4000 lm (30 W), FLEX2 : 3000 lm (22W), FLEX3 : 2000 lm (15W)). Pour les données flex d'autres températures de couleur, veuillez consulter notre site Internet. Montage direct au plafond ou à l'aide de supports de montage flexibles pour n'importe quelle distance entre les trous de fixation. Dimensions : 1204 x 43 x 53 mm, poids : 0,7 kg.



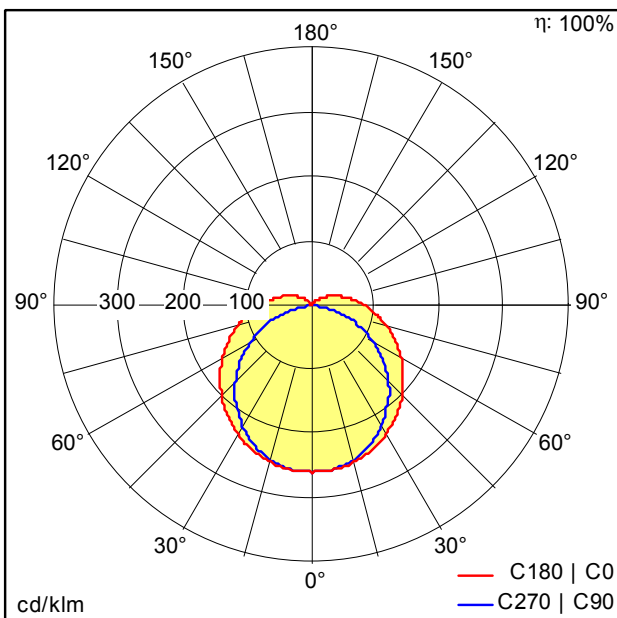
TE_EMMAVARIOFLEX_F.jpg



TE_EMMAVARIOFLEX_M_1200.wmf

Courbe photométrique

STD - Standard



TE_EMMA_VARIOFLEX_1200_4000_840_FLEX1.ltd

- Source lumineuse: LED
- Flux lumineux du luminaire*: 4000 lm
- Efficacité lumineuse du luminaire*: 133 lm/W
- Indice min. de rendu des couleurs: 80
- Température de couleur*: 3000-4000 Kelvin
- Tolérance de la couleur (MacAdam initial): 5
- Durée de vie utile médiane*: L80 50000h à 25°C
- Convertisseur: 1x LED_Con
- Puissance du luminaire*: 30 W Facteur de puissance = 0,9
- Equipement: Fixed output
- Catégorie de maintenance CIE 97: D - Fermé IP2X
- Taux de distorsion harmonique (THD): 20,00 %