

1 INFORMAZIONI SUL PRESENTE DOCUMENTO

1.1 Funzione

Le presenti istruzioni per l'uso forniscono informazioni su installazione, collegamento e uso sicuro dei seguenti articoli: **ST G*******, **ST H*******.

1.2 A chi si rivolge

Le operazioni descritte nelle presenti istruzioni per l'uso, devono essere eseguite esclusivamente da personale qualificato, perfettamente in grado di comprenderle, con le necessarie qualifiche tecnico professionali per intervenire sulle macchine e impianti in cui saranno installati i dispositivi di sicurezza.

1.3 Campo di applicazione

Le presenti istruzioni per l'uso si applicano esclusivamente ai prodotti elencati nel paragrafo Funzione e ai loro accessori.

1.4 Istruzioni originali

La versione in lingua italiana rappresenta le istruzioni originali del dispositivo. Le versioni disponibili nelle altre lingue sono una traduzione delle istruzioni originali.

2 SIMBOLOGIA UTILIZZATA

i Questo simbolo segnala valide informazioni supplementari.

! Attenzione: Il mancato rispetto di questa nota di attenzione può causare rotture o malfunzionamenti, con possibile perdita della funzione di sicurezza.

3 DESCRIZIONE

3.1 Descrizione del dispositivo

Il dispositivo di sicurezza descritto nelle presenti istruzioni per l'uso è definito in accordo a EN ISO 14119 come interblocco senza contatto, codificato di tipo 4.

I sensori di sicurezza con tecnologia RFID, a cui si riferiscono le presenti istruzioni per l'uso, sono dispositivi di sicurezza progettati e realizzati per il controllo di cancelli, protezioni, carter e ripari in genere, installati a protezione di parti pericolose di macchine senza inerzia.

3.2 Uso previsto del dispositivo

- Il dispositivo descritto nelle presenti istruzioni per l'uso nasce per essere applicato su macchine industriali (come definite dalla Direttiva Macchine) per il controllo dello stato di protezione mobili.

- È vietata la vendita diretta al pubblico di questo dispositivo. L'uso e l'installazione è riservata a personale specializzato.

- Non è consentito utilizzare il dispositivo per usi diversi da quanto indicato nelle presenti istruzioni per l'uso.

- Ogni utilizzo non espressamente previsto nelle presenti istruzioni per l'uso è da considerarsi come utilizzo non previsto da parte del costruttore.

- Sono inoltre da considerare utilizzi non previsti:

a) utilizzo del dispositivo a cui siano state apportate modifiche strutturali, tecniche o elettriche;

b) utilizzo del prodotto in un campo di applicazione diverso da quanto riportato nel paragrafo CARATTERISTICHE TECNICHE.

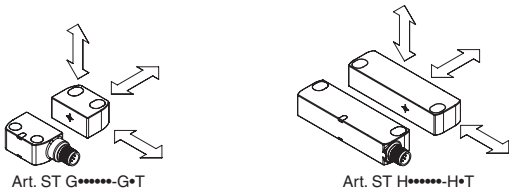
4 ISTRUZIONI DI MONTAGGIO

! Attenzione: L'installazione di un dispositivo di protezione non è sufficiente a garantire l'incolumità degli operatori e la conformità a norme o direttive specifiche per la sicurezza delle macchine. Prima di installare un dispositivo di protezione è necessario eseguire un'analisi del rischio specifica secondo i requisiti essenziali di salute e sicurezza della Direttiva Macchine. Il costruttore garantisce esclusivamente la sicurezza funzionale del prodotto a cui si riferiscono le presenti istruzioni per l'uso, non la sicurezza funzionale dell'intera macchina o dell'intero impianto.

4.1 Direzioni d'azionamento

Il dispositivo può essere azionato avvicinando l'azionatore da tutte le direzioni.

i I simboli di centraggio \oplus marcati sul dispositivo e sull'azionatore devono essere affacciati quando la protezione è chiusa, indipendentemente dalla direzione di azionamento.



Art. ST G*****-G+T

Art. ST H*****-H+T

4.2 Scelta del tipo di azionatore

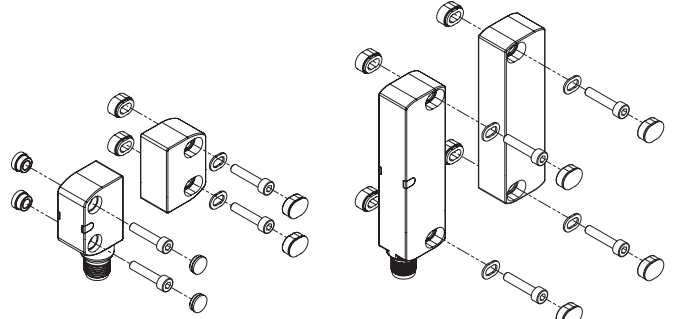
! Attenzione: Il dispositivo è disponibile con due tipologie di azionatore RFID: ad alto livello di codifica (articoli SM *1T) oppure a basso livello di codifica (articoli SM *0T). Nel caso sia stato scelto un azionatore a basso livello di codifica, durante l'installazione devono essere rispettate delle specifiche aggiuntive prescritte dalla norma EN ISO 14119:2013 paragrafo 7.2.

! Attenzione: Nel caso sia stato scelto un azionatore a basso livello di codifica eventuali altri azionatori a basso livello di codifica presenti nello stesso luogo dove è stato installato il dispositivo di sicurezza, devono essere segregati e tenuti sotto stretto controllo per evitare l'elusione del dispositivo di sicurezza. Qualora vengano montati nuovi azionatori a basso livello di codifica, gli azionatori originali a basso livello di codifica, devono essere smaltiti oppure resi inutilizzabili.

i Si consiglia di utilizzare azionatori ad alto livello di codifica in modo da rendere più flessibile e sicura l'installazione. In questo modo non saranno necessarie schermature del dispositivo, montaggio in zone non accessibili o altre prescrizioni previste dalla norma EN ISO 14119 per gli azionatori a basso livello di codifica.

i Il dispositivo può essere utilizzato anche in abbinamento con gli azionatori SM D+T, SM E+T e SM L+T, con livello di codifica alto o basso, mantenendo inalterati i livelli di sicurezza.

4.3 Fissaggio del dispositivo e dell'azionatore



Art. ST G*****-G+T

Art. ST H*****-H+T

Il sensore può essere fissato in qualsiasi posizione, ruotandolo nel verso più adatto affinché l'uscita delle connessioni sia rivolta nella direzione richiesta dalla particolare applicazione.

! Attenzione: Una volta definito il verso di fissaggio del sensore, inserire le bussole fornite in dotazione nei fori sul lato opposto all'ingresso delle viti.

Il sensore e l'azionatore devono essere sempre fissati con 2 viti M4 con classe di resistenza 4.6 o superiore e con sotto testa piano. Le viti devono essere montate con frena filetti di media resistenza e avere un numero di filetti in presa uguale o superiore al proprio diametro. Non è ammesso il fissaggio del dispositivo o dell'azionatore con un numero di viti inferiore a 2. Coppia di serraggio delle viti M4 compresa tra 0,8 e 1,0 Nm.

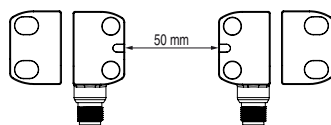
! Attenzione: Come prescritto dalla norma EN ISO 14119 l'azionatore deve essere fissato al telaio della porta in modo inamovibile.

Per un fissaggio corretto possono essere utilizzati anche altri mezzi come rivetti, viti di sicurezza non smontabili (one-way) o altro sistema di fissaggio equivalente, purché in grado di garantire un adeguato fissaggio.

i Con il dispositivo vengono forniti tappi di sicurezza anti manomissione. L'impiego dei tappi è considerato una misura adatta per ridurre al minimo la possibilità di smontaggio dell'azionatore secondo EN ISO 14119. Pertanto applicando al dispositivo i tappi in dotazione, si possono utilizzare normali viti per il fissaggio dell'azionatore.

Per le regolazioni non utilizzare un martello, svitare le viti e regolare manualmente il dispositivo per poi serrarlo in posizione.

4.4 Montaggio di più sistemi sensore - azionatore

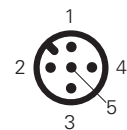


In caso di installazione di più di un dispositivo di sicurezza sulla stessa macchina, la distanza di montaggio fra sistemi sensore - azionatore deve essere almeno di 50 mm.

4.5 Collegamenti elettrici del dispositivo

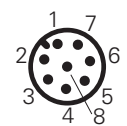
Versioni a 5 poli
ST G+1****, ST G+2****, ST G+6****
ST H+1****, ST H+2****, ST H+6****

Connettore M12	Cavo	Connessione
1	marrone	A1 (+)
2	bianco	OS1
3	blu	A2 (-)
4	nero	OS2
5	grigio	O3 (a)



Versioni a 8 poli
ST G+3****, ST G+4****, ST G+5****, ST G+7****, ST G+9****, ST G+9****
ST H+3****, ST H+4****, ST H+5****, ST H+7****, ST H+9****, ST H+9****

Connettore M12	Cavo	Connessione
1	bianco	A1 (+)
2	marrone	IS1
3	verde	A2 (-)
4	giallo	OS1
5	grigio	O3 (a)
6	rosa	IS2
7	blu	OS2
8	rosso	non connesso (b) I3 (c) EDM (d)



Note

(a) uscita negata per articoli ST **6****, ST **7****, ST **8****, ST **9****; uscita disabilitata per articoli ST **1****.

(b) per articoli ST **3****, ST **7****.

(c) per articoli ST **4****, ST **8****.

(d) per articoli ST **5****, ST **9****.

Legenda:

A1-A2 = alimentazione

IS1-IS2 = ingressi sicuri

OS1-OS2 = uscite sicure

I3 = ingresso di programmazione

O3 = uscita di segnalazione

EDM = ingresso monitoraggio contattori esterni

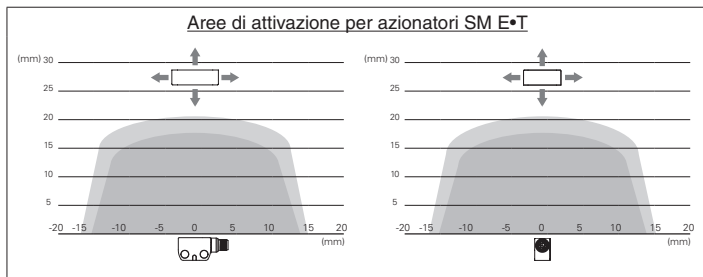
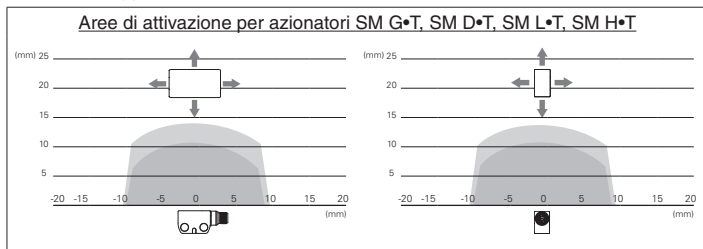
4.6 Punti di intervento sensore RFID

Portando l'azionatore all'interno della zona sicura di azionamento (area grigio scuro), il sensore abilita le uscite sicure (LED acceso verde).

Allontanando l'azionatore dalla zona sicura, il sensore mantiene abilitate le uscite sicure e, mediante il lampeggio del LED con colore giallo, segnala l'ingresso dell'azionatore nella zona limite di azionamento (area grigio chiaro).

All'uscita dell'azionatore dalla zona limite di azionamento, il sensore disabilita le uscite (LED acceso giallo).

⚠ Attenzione: Le distanze di attuazione/rilascio del dispositivo possono essere influenzate dalla presenza di materiale conduttivo o magnetico nelle vicinanze del sensore. Le distanze utili di attuazione e rilascio devono sempre essere verificate dopo il montaggio.



Legenda:

- Distanza di intervento nominale s_i (mm)
- Distanza di rilascio nominale s_{nr} (mm)

Nota: L'andamento delle aree di attivazione è indicativo, l'eventuale applicazione su superfici metalliche può ridurre le distanze di intervento.

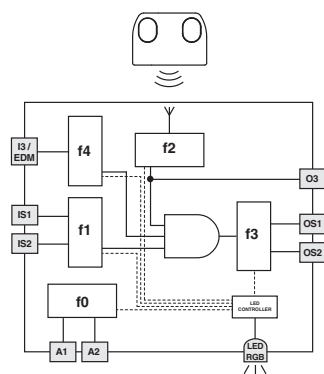
5 FUNZIONAMENTO

5.1 Definizioni

Stati del sensore:

- OFF: il sensore è spento, non alimentato.
- POWER ON: stato immediatamente successivo all'accensione nel quale il sensore compie dei test interni.
- RUN: stato nel quale il sensore è in funzionamento normale.
- ERROR: stato di sicurezza nel quale le uscite sicure vengono disattivate. Indica la presenza di un guasto interno o esterno al dispositivo, come ad esempio:
 - un cortocircuito tra le uscite sicure (OS1, OS2);
 - un cortocircuito tra un'uscita sicura e massa oppure;
 - un cortocircuito tra un'uscita sicura e la tensione di alimentazione;
 Per questo stato è necessario riavviare il sensore.
- Funzione EDM (External Device Monitoring) - se presente: è una funzione che permette al dispositivo di monitorare lo stato di contattori esterni. L'attivazione/disattivazione dei contattori esterni deve seguire le uscite di sicurezza del sensore entro un tempo prestabilito (vedi paragrafo CARATTERISTICHE TECNICHE).

5.2 Descrizione funzionamento generale



Dopo esser stato correttamente installato seguendo le presenti istruzioni, il sensore può essere alimentato. Lo schema rappresenta le funzioni logiche che interagiscono all'interno del sensore.

Nello stato iniziale di POWER ON la funzione f0 del sensore esegue un'autodiagnosi interna che, se terminata con successo, porta il dispositivo nello stato di RUN. Se il test non è superato il sensore entra nello stato di ERROR.

Lo stato RUN è di funzionamento normale: la funzione f2 verifica la presenza dell'azionatore nell'area di attivazione sicura.

La funzione f3 attiva le uscite sicure OS1 e OS2 a seconda della versione del sensore:

- nelle versioni senza ingressi sicuri IS1 e IS2 (ST **1****, ST **2****, ST **6****) è suffi-

ciente la presenza dell'azionatore;

- nelle versioni con ingressi sicuri IS1 e IS2 (ST **3****, ST **4****, ST **7****, ST **8****) viene verificata la presenza dell'azionatore e l'attivazione degli ingressi IS1, IS2;
- nelle versioni con EDM (ST **5****, ST **9****) viene verificata la presenza dell'azionatore, l'attivazione degli ingressi IS1, IS2 e la presenza del segnale di retroazione dei contattori esterni.

Durante lo stato RUN, la funzione f0 esegue ciclicamente dei test interni al fine di evidenziare eventuali guasti. Il rilevamento di un qualsiasi errore interno porta il sensore nello stato ERROR (LED acceso con colore rosso, fisso o lampeggiante, secondo il tipo di errore) che prevede la disattivazione immediata delle uscite sicure da parte della funzione f3. Lo stato ERROR può essere raggiunto anche nel caso si verifichino dei cortocircuiti tra le uscite sicure (OS1, OS2) oppure il cortocircuito di un'uscita

verso massa o verso la tensione di alimentazione. Anche in questo caso la funzione f3 disattiva le uscite sicure e lo stato di errore viene segnalato dalla corrispondente sequenza di lampeggi del LED.

L'uscita di segnalazione O3, a seconda della versione scelta, si attiva o si disattiva durante lo stato RUN in corrispondenza del rilevamento dell'azionatore all'interno dell'area di attivazione, indipendentemente dallo stato degli eventuali ingressi IS1 e IS2. La funzione f4 monitora lo stato di attivazione dell'ingresso I3 (versioni ST **4**** e ST **8****) o EDM (versioni ST **5**** e ST **9****):

- nelle versioni con ingresso I3 per la programmazione dell'azionatore, quando l'ingresso è attivo e il dispositivo è in stato RUN, la funzione f4 attiva lo stato di programmazione dell'azionatore (vedi paragrafo SOSTITUZIONE DELL'AZIONATORE);
- nelle versioni con ingresso EDM la funzione f4 controlla la coerenza del segnale EDM durante i cambiamenti di stato e quando le uscite sicure sono spente (vedi paragrafo DESCRIZIONE FUNZIONAMENTO DELLE VERSIONI CON INGRESSO EDM).

Le informazioni derivanti dagli stati delle funzioni f0, f1, f2, f3, f4 vengono processate e comunicate all'utilizzatore mediante le sequenze di accensioni e le modifiche della colorazione dei LED RGB esterni del dispositivo, secondo le modalità descritte nel paragrafo STATI DI FUNZIONAMENTO.

5.3 Descrizione funzionamento delle versioni con ingressi sicuri IS1 e IS2 (articoli ST **3****, ST **4****, ST **5****, ST **7****, ST **8****, ST **9****)

La funzione f1 valuta lo stato degli ingressi IS1, IS2.

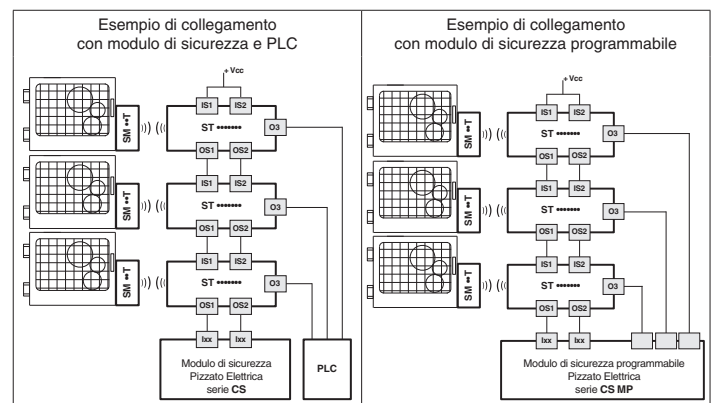
Gli ingressi IS1 e IS2 sono monitorati oltre che per il loro stato, anche per la loro coerenza: normalmente gli ingressi sono azionati in modo simultaneo. In caso di disattivazione di uno solo dei due ingressi, il sensore disattiva le uscite sicure e segnala una condizione di non coerenza degli ingressi mediante la corrispondente sequenza di accensione del LED (vedi paragrafo STATI DI FUNZIONAMENTO). Entrambi gli ingressi devono essere disattivati, per poi essere riattivati, affinché le uscite sicure possano essere nuovamente attive.

5.4 Descrizione funzionamento delle versioni con ingresso EDM (articoli ST **5****, ST **9****)

Mediante la funzione f4 viene eseguito il controllo dei contatti NC di contattori o relè a guida forzata comandati dalle uscite sicure del sensore stesso; tale verifica viene eseguita dal sensore monitorando l'ingresso EDM (External Device Monitoring). Con ingressi sicuri attivi e azionatore in zona di attivazione, le uscite di sicurezza sono attivate solo quando l'ingresso EDM è attivo. All'attivazione delle uscite sicure il dispositivo verifica che l'ingresso EDM si disattivi entro il tempo t_{EDM} . Allo spegnimento delle uscite sicure il dispositivo verifica che il segnale EDM si riattivi entro il tempo t_{EDM} . Nel caso in cui sia superato il tempo massimo t_{EDM} il sistema entra in stato di ERROR, disattivando le uscite sicure (nel caso siano attive) e segnalando l'errore mediante la corrispondente sequenza di accensione del LED (vedi paragrafo STATI DI FUNZIONAMENTO).

5.5 Connessione in serie con moduli di sicurezza

Nel caso si utilizzi un sensore sprovvisto di ingresso EDM, le uscite di sicurezza OS1 e OS2 devono essere collegate ad un modulo di sicurezza o ad un PLC di sicurezza. Il dispositivo è inoltre dotato di un'uscita di segnalazione O3 che viene attivata (negli articoli ST **2****, ST **3****, ST **4****) o disattivata (negli articoli ST **6****, ST **7****, ST **8****) quando il rispettivo riparo è chiuso. Questa informazione può essere gestita da un PLC a seconda delle necessità specifiche del sistema realizzato, oppure da un modulo di sicurezza programmabile della serie CS MP di Pizzato Elettrica, che permette la gestione delle uscite sia di sicurezza che di segnalazione.



È possibile installare più sensori connessi in cascata fino ad un massimo di 32 dispositivi, mantenendo la categoria di sicurezza 4 / PL e secondo EN ISO 13849-1 e il livello di integrità SIL CL 3 secondo EN 62061.

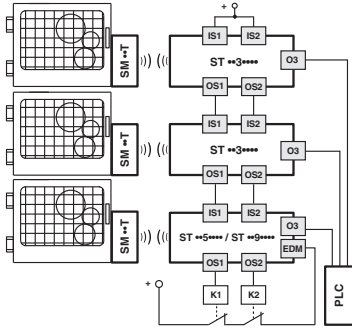
Verificare che i valori di PFH ed MTTFd del sistema costituito dalla cascata di dispositivi e l'intero circuito di sicurezza, soddisfino i requisiti del livello SIL/PL richiesti dall'applicazione.

Con questa modalità di collegamento si devono rispettare le seguenti avvertenze.

- Collegare gli ingressi del primo dispositivo della catena alla tensione di alimentazione.
- Le uscite di sicurezza OS1 e OS2 dell'ultimo dispositivo della catena devono essere collegate al circuito di sicurezza della macchina.
- Nel caso in cui venga utilizzato un modulo di sicurezza, verificare che le caratteristiche delle uscite sicure OS1/OS2 siano compatibili con gli ingressi del modulo di sicurezza (vedi paragrafo INTERFACCAMENTO).
- Rispettare i limiti sulla capacità parassita delle linee d'uscita, indicati nelle caratteristiche elettriche (vedi paragrafo CARATTERISTICHE TECNICHE).
- Verificare che il tempo di risposta della cascata rispetti i requisiti della funzione di sicurezza da realizzare.
- Il tempo di risposta della catena deve essere calcolato tenendo conto del tempo di risposta di ciascun dispositivo.

i Il numero massimo di 32 dispositivi connessi in cascata dipende anche dalla lunghezza e dalla sezione dei conduttori utilizzati tra i dispositivi. Il nostro servizio di supporto tecnico può fornire assistenza nel calcolo delle distanze massime e sezioni minime dei conduttori da utilizzare per un corretto funzionamento dei dispositivi collegati in cascata (vedi paragrafo SUPPORTO).

5.6 Connessione EDM (External Device Monitoring)



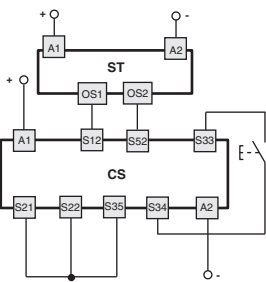
Per alcune specifiche applicazioni, in alternativa al collegamento con moduli di sicurezza, è possibile utilizzare gli articoli ST **5**** o ST **9**** con la verifica dei contatti NC dei relè a guida forzata (K1, K2) connessi all'ingresso EDM, installato come ultimo sensore della catena.

5.7 Interfacciamento

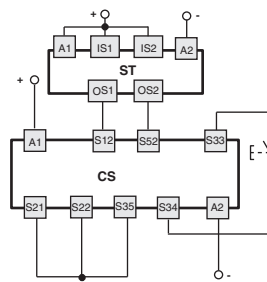
Collegamenti con i moduli di sicurezza CS AR-08****

Configurazione ingressi con start controllato
2 canali / Categoria 4 / fino a SIL 3 / PL e

Versioni a 5 poli



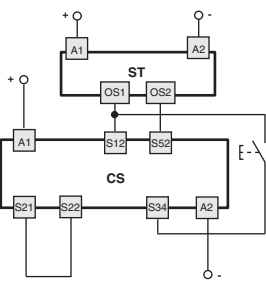
Versioni a 8 poli



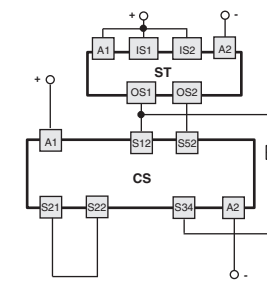
Collegamenti con i moduli di sicurezza CS AR-05**** / CS AR-06****

Configurazione ingressi con start manuale (CS AR-05****) o start controllato (CS AR-06****)
2 canali / Categoria 4 / fino a SIL 3 / PL e

Versioni a 5 poli



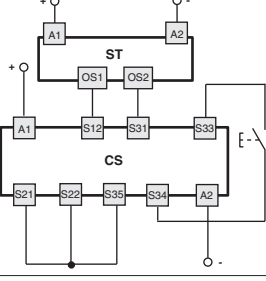
Versioni a 8 poli



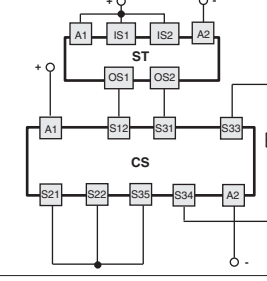
Collegamenti con i moduli di sicurezza CS AT-0**** / CS AT-1****

Configurazione ingressi con start controllato
2 canali / Categoria 4 / fino a SIL 3 / PL e

Versioni a 5 poli



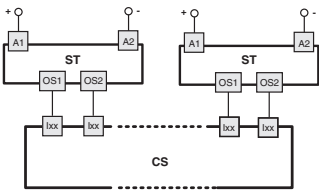
Versioni a 8 poli



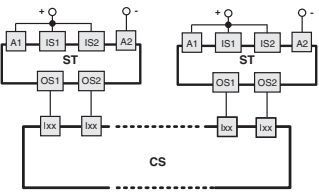
Collegamenti con i moduli di sicurezza CS MF****0, CS MP****0

Le connessioni variano in funzione del programma del modulo
Categoria 4 / fino a SIL 3 / PL e

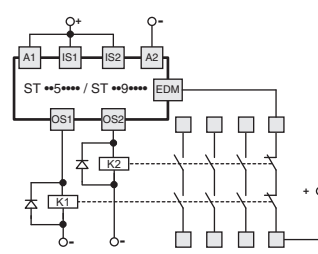
Versioni a 5 poli



Versioni a 8 poli



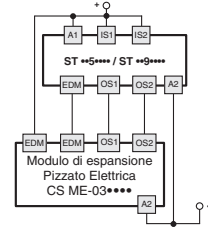
Collegamenti con contattori esterni (solo versioni con EDM)



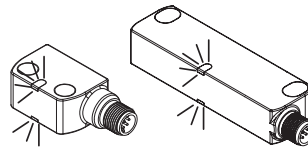
Gli articoli ST **5**** e ST **9**** devono essere collegati ai contattori con guida forzata di uscita, come da schema a lato. Il sensore così connesso può essere classificato come dispositivo per circuito di comando fino a PDF-M (EN 60947-5-3)

⚠ Attenzione: nel caso in cui alle uscite di sicurezza OS si colleghi direttamente un contactore di sicurezza, si prescrive l'utilizzo di diodi a commutazione veloce collegati in parallelo alle bobine di detti contattori.

Collegamenti con moduli di espansione Pizzato Elettrica (es. CS ME-03****) (solo versioni ST **5****, ST **9****)



5.8 Stati di funzionamento



Sul sensore è presente un LED di segnalazione multicolore che, attraverso sequenze di accensioni, lampeggi e variazioni di colore, segnala all'utilizzatore i diversi stati di funzionamento del dispositivo oltre ad eventuali avvisi ed errori riguardanti i componenti elettronici interni.

Il LED è visibile su entrambi i lati del sensore, indipendentemente dal verso di montaggio del dispositivo.

Gli stati predefiniti di funzionamento del sensore (OFF, RUN, ERROR, SET) sono indicati dal led acceso con luce fissa.

Sequenza accensione LED	Stato sensore	Descrizione
	OFF	Sensore spento.
GN	RUN	Stato normale di funzionamento con uscite sicure accese. Nessun errore o avviso presente.
YE	RUN	Stato normale di funzionamento con uscite sicure spente. Nessun errore o avviso presente.
TQ	RUN	Stato normale di funzionamento con azionatore riconosciuto e uscite sicure spente. Nessun errore o avviso presente. NOTA: solo per versioni con programmazione multitag.
VT	SET	Stato di acquisizione nuovo azionatore.
RD	ERROR	Stato di errore interno al dispositivo.

Tabella 1: Stati predefiniti di funzionamento

Nel caso in cui si verifichi un evento di tipo ERROR il led alterna ciclicamente la luce fissa corrispondente allo stato ERROR (vedi tabella 1) con una delle sequenze di lampeggi riportate in tabella 2, ognuna corrispondente a un diverso tipo di messaggio.

Sequenza accensione LED	Stato sensore	Descrizione	Priorità
RD RD RD	ERROR	Errore temperatura: la temperatura del sensore è fuori dai limiti ammessi.	9
RD RD RD RD	ERROR	Errore tensione: la tensione di alimentazione del sensore è fuori dai limiti ammessi.	8
RD RD YE RD	ERROR	Cortocircuito tra le uscite sicure OS1 e OS2.	7

Tabella 2: Messaggi di tipo ERROR

Nel caso in cui si verifichi un evento di tipo WARNING, il led alterna ciclicamente la luce fissa dell'attuale stato di funzionamento (vedi tabella 1) con la corrispondente sequenza di lampeggio riportata in tabella 3.

Sequenza accensione LED	Stato sensore	Descrizione	Priorità
RD	WARNING	Avviso temperatura: la temperatura del sensore è vicina ai limiti ammessi.	6
RD RD	WARNING	Avviso tensione: la tensione di alimentazione è vicina ai limiti ammessi.	5
YE YE	WARNING	Ingressi IS1 e IS2 non presenti.	4
YE GN	WARNING	Ingressi IS1 e IS2 non coerenti.	3
YE	WARNING	L'azionatore si trova nell'area limite di rilevamento.	2

Tabella 3: Messaggi di tipo WARNING

Legenda: GN = verde RD = rosso YE = giallo
BU = blu VT = viola TQ = turchese

i Gli eventi di tipo WARNING sono generalmente reversibili. Gli eventi di tipo ERROR non sono reversibili: il dispositivo non rientra dall'errore, ma deve essere spento e deve essere risolta la causa dell'errore prima di rimetterlo nuovamente in funzione.

i Nel caso fossero presenti contemporaneamente più eventi di tipo ERROR o WARNING, è visualizzato soltanto quello con priorità più alta. Ad esempio nel caso di avviso di temperatura e avviso di tensione, viene visualizzata solo la sequenza di

segnalazione relativa alla temperatura; la sequenza di avviso tensione è visualizzata solo quando quella di temperatura smette di essere attiva, ovvero quando la temperatura esce dalla soglia di alert.

5.9 Ingresso di reset

Tramite l'ingresso I3 è possibile resettare i seguenti stati di errore dovuti a guasto esterno al dispositivo:

- un cortocircuito o un carico eccessivo delle uscite sicure (OS1, OS2),
- un cortocircuito tra un'uscita sicura e la tensione di alimentazione.

5.10 Sostituzione dell'azionatore (solo per articoli ST **4***, ST **8***)

⚠ Attenzione: Il costruttore della macchina deve permettere di accedere alla modalità di programmazione del sensore solamente al personale abilitato.

Tramite l'ingresso I3 è possibile in qualsiasi momento sostituire l'azionatore codificato con un secondo azionatore. Questa operazione risulta ripetibile un numero illimitato di volte. A programmazione avvenuta il sensore riconoscerà solo il codice dell'azionatore corrispondente all'ultima programmazione effettuata.

- 1) Alimentare il sensore alla tensione nominale. Il sensore esegue dei test interni. Il LED si accende secondo le modalità descritte nel paragrafo STATI DI FUNZIONAMENTO.
- 2) Attivare l'ingresso di programmazione I3, alimentandolo con la tensione U_{g1} (vedi paragrafo CARATTERISTICHE TECNICHE). Il led si accende con colore viola ad indicare l'attesa del nuovo codice da memorizzare.
- 3) Avvicinare il nuovo azionatore al sensore, allineando i simboli di centraggio. Il led emette due lampeggi di colore verde quando la programmazione è andata a buon fine.
- 4) Disattivare l'ingresso di programmazione I3: il sensore si riavvia automaticamente e riesegue i test interni per poi portarsi nello stato di funzionamento RUN.

Il secondo azionatore dovrà essere adeguatamente fissato alla protezione come previsto nel paragrafo ISTRUZIONI DI MONTAGGIO. Ad operazione effettuata eseguire un controllo del riconoscimento del nuovo azionatore programmato ed eseguire la sequenza di prove funzionali previste nelle presenti istruzioni per l'uso.

Questa operazione non deve essere eseguita come operazione di riparazione o manutenzione. Nel caso il dispositivo smetta di funzionare correttamente sostituire tutto il dispositivo e non solo l'azionatore.

i L'operazione di programmazione dell'azionatore è eseguibile sia con gli ingressi sicuri non attivi, sia con gli ingressi sicuri attivi.

6 AVVERTENZE PER UN CORRETTO USO

6.1 Installazione

⚠ Attenzione: L'installazione deve essere eseguita esclusivamente da personale qualificato. Le uscite sicure OS1 e OS2 del dispositivo devono essere collegate al circuito di sicurezza della macchina. L'uscita di segnalazione O3 non è un'uscita sicura e non può essere utilizzata singolarmente in un circuito di sicurezza per determinare lo stato sicuro di riparo chiuso.

- Non sollecitare il dispositivo con flessioni o torsioni.
- Non modificare il dispositivo per nessun motivo.
- Non superare le coppie di serraggio indicate nelle presenti istruzioni per l'uso.
- Il dispositivo svolge una funzione di protezione degli operatori. L'installazione inadeguata o le manomissioni possono causare gravi lesioni alle persone fino alla morte, danni alle cose e perdite economiche.
- Questi dispositivi non devono essere né aggirati, né rimossi, né ruotati o resi inefficaci in altra maniera.
- Se la macchina dove il dispositivo è installato viene utilizzata per un uso diverso da quello specificato, il dispositivo potrebbe non fornire una protezione efficace per l'operatore.
- La categoria di sicurezza del sistema (secondo EN ISO 13849-1) comprendente il dispositivo di sicurezza, dipende anche dai componenti esterni ad esso collegati e dalla loro tipologia.
- Prima dell'installazione assicurarsi che il dispositivo sia integro in ogni sua parte.
- Evitare piegature eccessive dei cavi di connessione per impedire cortocircuiti e interruzioni.
- Non verniciare o dipingere il dispositivo.
- Non forare il dispositivo.
- Non utilizzare il dispositivo come supporto o appoggio per altre strutture come canaline, guide di scorrimento o altro.
- Prima della messa in funzione, assicurarsi che l'intera macchina (o il sistema) sia conforme alle norme applicabili e ai requisiti della direttiva Compatibilità Elettromagnetica.
- La superficie di montaggio del dispositivo deve essere sempre piana e pulita.
- La documentazione necessaria per una corretta installazione e manutenzione è disponibile online in diverse lingue nel sito web Pizzato Elettrica.
- Nel caso l'installatore non sia in grado di comprendere pienamente la documentazione, non deve procedere con l'installazione del prodotto e può chiedere assistenza (vedi paragrafo SUPPORTO).
- Prima della messa in servizio e periodicamente, verificare la corretta commutazione delle uscite e il corretto funzionamento del sistema composto dal dispositivo e dal circuito di sicurezza associato.
- Non eseguire saldature ad arco, saldature al plasma o qualsiasi processo in grado di generare campi elettromagnetici di intensità superiore ai limiti prescritti dalle norme, in prossimità del dispositivo, nemmeno quando questo è spento. Nel caso si dovessero eseguire operazioni di saldatura in prossimità di un dispositivo precedentemente installato, è necessario allontanarlo preventivamente dall'area di lavoro.
- Non eseguire nei pressi dei dispositivi destinati ad essere alimentati elettricamente operazioni che possono generare scariche elettrostatiche di elevata intensità, anche con dispositivo spento o non cablato (es. spazzolata, strofinatura di superfici in materiale plastico o altro materiale caricabile elettrostaticamente).
- Allegare sempre le presenti istruzioni per l'uso nel manuale della macchina in cui il dispositivo è installato.
- La conservazione delle presenti prescrizioni d'impiego deve permettere la loro con-

sultazione per tutto il periodo di utilizzo del dispositivo.

6.2 Non utilizzare nei seguenti ambienti

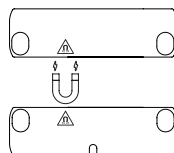
- In ambienti dove l'applicazione provoca collisioni, urti o forti vibrazioni al dispositivo.
- In ambienti con presenza di polveri o gas esplosivi o infiammabili.
- In ambienti dove è possibile la formazione di manicotti di ghiaccio sul dispositivo.
- In ambienti con forti e repentini sbalzi termici. Ad esempio in ambienti di lavoro caldi nel quale si eseguono lavaggi con acqua fredda. In questi casi è sempre consigliato proteggere il sensore con apposite schermature.
- In ambienti fortemente chimico aggressivi, dove i prodotti chimici utilizzati che vengono a contatto con il dispositivo, possono comprometterne l'integrità fisica o funzionale. Verificare sempre prima dell'installazione, la compatibilità chimica tra i materiali che compongono il dispositivo (vedi paragrafo CARATTERISTICHE TECNICHE) e i prodotti chimici che potrebbero venire a contatto con il dispositivo.
- È sempre responsabilità dell'installatore verificare se l'ambiente di utilizzo del dispositivo è compatibile con il dispositivo stesso, prima della sua installazione.

6.3 Arresto meccanico

⚠ Attenzione: La porta deve essere sempre dotata di un arresto meccanico indipendente in chiusura a fondo corsa.

Non utilizzare il dispositivo come arresto meccanico della porta. L'azionatore non deve urtare il sensore.

6.3.1 Versioni con magneti di ritenuta



I dispositivi dotati di magneti interno permettono di generare una forza di ritenuta tra il sensore e l'azionatore in grado di mantenere chiuso il riparo anche in presenza di vibrazioni. La forza magnetica di ritenuta è disponibile in diverse grandezze, da scegliere a seconda dell'applicazione (vedi paragrafo CARATTERISTICHE TECNICHE).

6.4 Manutenzioni e prove funzionali

⚠ Attenzione: Non smontare o tentare di riparare il dispositivo. In caso di anomalia o guasto sostituire l'intero dispositivo.

⚠ Attenzione: In caso di danneggiamenti o di usura si deve sostituire il dispositivo completo e anche il suo azionatore. Con il dispositivo deformato o danneggiato il funzionamento non è garantito.

- È responsabilità dell'installatore stabilire la sequenza di prove funzionali a cui sottoporre il dispositivo prima della messa in funzione della macchina e durante gli intervalli di manutenzione.

- La sequenza delle prove funzionali può variare in base alla complessità della macchina e dal suo schema circuitale, pertanto la sequenza di prove funzionali sotto riportata è da considerarsi minimale e non esaustiva.

- Eseguire prima della messa in funzione della macchina e almeno una volta all'anno (o dopo un arresto prolungato) la seguente sequenza di verifiche:

- 1) Aprire la protezione con la macchina in movimento. La macchina si deve arrestare immediatamente. Il tempo di arresto della macchina dovrà essere sempre inferiore al tempo impiegato dall'operatore per aprire la protezione e raggiungere gli elementi pericolosi.
- 2) Con la protezione aperta tentare di avviare la macchina. La macchina non deve avviarsi.
- 3) Verificare il corretto allineamento tra azionatore e dispositivo.
- 4) Verificare che l'insieme delle parti esterne non sia danneggiato. Se si rilevano danni sostituire completamente il dispositivo.
- 5) L'azionatore deve essere saldamente bloccato alla porta, verificare che non sia possibile con utensili in uso all'operatore della macchina, scollegare l'azionatore dalla porta.

- Il dispositivo nasce per applicazioni in ambienti pericolosi, pertanto il suo utilizzo è limitato nel tempo. Trascorsi 20 anni dalla data di produzione, il dispositivo deve essere sostituito completamente, anche se ancora funzionante. La data di produzione è posta vicino al codice prodotto (vedi paragrafo MARCATURE).

6.5 Cablaggio

⚠ Attenzione: Verificare che la tensione di alimentazione sia corretta prima di alimentare il dispositivo.

- Mantenere il carico all'interno dei valori indicati nelle categorie d'impiego elettriche.
- Collegare e scollegare il dispositivo solamente in assenza di tensione.
- Non aprire il dispositivo per nessun motivo.
- Scaricare l'elettricità statica prima di maneggiare il prodotto, toccando una massa metallica connessa a terra. Forti scariche elettrostatiche potrebbero danneggiare il dispositivo.
- Alimentare l'interruttore di sicurezza e gli altri dispositivi ad esso connessi da un'unica sorgente di tipo SELV/PELV ed in conformità con le relative norme.
- Collegare sempre il fusibile di protezione (o un dispositivo equivalente) in serie all'alimentazione per ogni dispositivo.
- Durante e dopo l'installazione non tirare i cavi elettrici collegati al dispositivo.
- Per i dispositivi con cavo integrato l'estremità libera del cavo, se priva di connettore, deve essere adeguatamente collegata all'interno di una custodia protetta. Il cavo deve essere adeguatamente protetto da tagli, urti, abrasioni, ecc.

6.6 Prescrizioni aggiuntive per applicazioni di sicurezza con funzioni di protezione delle persone

Fermo restando tutte le precedenti prescrizioni, nel caso in cui i dispositivi vengano installati con funzione di protezione delle persone, vanno rispettate le seguenti prescrizioni aggiuntive.

- L'impiego implica il rispetto e la conoscenza delle norme EN 60947-5-3, EN ISO 13849-1, EN 62061, EN 60204-1, EN ISO 14119, EN ISO 12100.

6.7 Limiti di utilizzo

- Utilizzare il dispositivo seguendo le istruzioni, attenendosi ai suoi limiti di funzionamento e impiegandolo secondo le norme di sicurezza vigenti.
- I dispositivi hanno dei specifici limiti di applicazione (temperatura ambiente minima

e massima, durata meccanica, grado di protezione IP, ecc.) Questi limiti vengono soddisfatti dal dispositivo solo se presi singolarmente e non in combinazione tra loro.

- La responsabilità del costruttore è esclusa in caso di:

- 1) impiego non conforme alla destinazione;
- 2) mancato rispetto delle presenti istruzioni o delle normative vigenti;
- 3) montaggio non eseguito da persone specializzate e autorizzate;
- 4) omissione delle prove funzionali.

- Nei casi di applicazione sotto elencati, prima di procedere con l'installazione, contattare l'assistenza tecnica (vedi paragrafo SUPPORTO):

- a) in centrali nucleari, treni, aeroplani, automobili, inceneritori, dispositivi medici o comunque in applicazioni nelle quali la sicurezza di due o più persone dipenda dal corretto funzionamento del dispositivo;
- b) casi non citati nelle presenti istruzioni per l'uso.

7 MARCATURE

Il dispositivo è provvisto di marcatura posizionata all'esterno in maniera visibile. La marcatura include:

- Marchio del produttore
- Codice del prodotto
- Numero di lotto e data di produzione. Esempio: A20 ST1-123456. La prima lettera del lotto indica il mese di produzione (A = Gennaio, B = Febbraio, ecc.) La seconda e terza cifra indicano l'anno di produzione (20 = 2020, 21 = 2021, ecc.)

8 CARATTERISTICHE TECNICHE

8.1 Custodia

Custodia in tecnopolimero rinforzato con fibra di vetro, autoestingente.

Versioni con cavo integrato 5 x 0,25 mm² o 8 x 0,25 mm², lunghezza 2 m, altre lunghezze a richiesta.

Versioni con connettore M12 in plastica o in acciaio inox.

Versioni con cavo lunghezza 0,2 m e connettore M12 integrato, altre lunghezze a richiesta.

Lunghezza massima dei cavi di collegamento: 50 m.

(La lunghezza del cavo e la sua sezione alterano gli impulsi di disattivazione sulle uscite sicure. Verificare che la capacità tra i conduttori del cavo di collegamento sia inferiore a quella ammessa nelle caratteristiche elettriche delle uscite sicure)

Grado di protezione: IP67 secondo EN 60529, IP69K secondo ISO 20653

(Proteggere i cavi da getti diretti ad alta pressione e temperatura)

Materiali versioni con connettore M12 integrato: PA66, PC, NBR, PVC, AISI304

Materiali versioni con cavo PVC: PA66, PC, NBR, PVC, AISI304

Materiali versioni con cavo PUR: PA66, PC, NBR, PUR, AISI304

Materiali versioni con cavo e connettore M12: PA66, PC, NBR, PVC, PUR, AISI304, Ottone nichelato

8.2 Generali

Per applicazioni di sicurezza fino a: SIL 3 secondo EN 62061
PL e, cat.4 secondo EN ISO 13849-1:2015
Interblocco senza contatto, codificato: tipo 4 secondo EN ISO 14119
Livello di codifica secondo EN ISO 14119: alto con azionatori SM *1T
basso con azionatori SM *0T

Parametri di sicurezza:

MTTF_D: 1551 anni
PFH_D: 1,19E-09
DC: High
Mission time: 20 anni

Temperatura di esercizio articoli senza cavo:

ST ****MP, ST ****MK: -25°C...+70°C
ST ****MK-T8: -35°C...+85°C

Temperatura di esercizio articoli con cavo:

ST ****N*, ST ****M*: -25°C...+70°C posa fissa
-15°C...+70°C posa flessibile, mobile
ST ****H*: -25°C...+70°C posa fissa, flessibile, mobile
ST ****N*-T8, ST ****H*-T8, ST ****M*-T8: -35°C...+85°C posa fissa
-15°C...+85°C posa flessibile, mobile
-35°C...+85°C

Temperatura di stoccaggio:

Tenuta alle vibrazioni: 10 gn (10...150 Hz) secondo IEC 60068-2-6
Tenuta agli urti: 30 gn; 11 ms secondo EN 60068-2-27
Grado d'inquinamento: 3

8.3 Caratteristiche elettriche alimentazione

8.3.1 Caratteristiche elettriche alimentazione

Tensione nominale d'impiego U₀: 24 Vdc SELV/PELV
10...30 Vdc SELV/PELV (articoli ST H***1**)
Tolleranza sulla tensione di alimentazione: ± 15% di U₀ (Solo per 24 Vdc)
Corrente d'impiego alla tensione U₀:
minima: 20 mA
con tutte le uscite alla massima potenza: 550 mA
Tensione nominale di isolamento U_i: 32 Vdc
Tensione di tenuta ad impulso nominale U_{imp}: 1,5 kV
Fusibile di protezione esterno: 1 A tipo Gg oppure dispositivo equivalente
Categoria di sovratensione: III

8.3.2 Caratteristiche elettriche ingressi IS1/IS2/IS3/EDM

Tensione nominale d'impiego U₀₁: 24 Vdc
10 ... 30 Vdc (articoli ST H***1**)
Corrente nominale assorbita: 2,5 mA
Tempo di commutazione stato EDM (t_{EDM}): 500 ms

8.3.3 Caratteristiche elettriche uscite sicure OS1/OS2

Tensione nominale d'impiego U₀₂: 24 Vdc
10 ... 30 Vdc (articoli ST H***1**)
Tipo di uscita: OSSD tipo PNP
Corrente massima per uscita I_{e2}: 0,2 A
Corrente minima per uscita I_{m2}: 0,5 mA
Corrente termica I_{th2}: 0,2 A
Categoria d'impiego: DC-13; U₀₂ = 24 Vdc, I_{e2} = 0,2 A

Rilevamento cortocircuiti: Sì
Protezione contro sovracorrenti: Sì
Fusibile di protezione interno ripristinabile: 0,3 A
Durata degli impulsi di disattivazione sulle uscite sicure: < 300 µs
Capacità ammessa tra uscita e uscita: < 200 nF
Capacità ammessa tra uscita e massa: < 200 nF
Tempo di risposta (tr) alla disattivazione degli ingressi IS1 o IS2: < 15 ms
Tempo di risposta (tr_A) all'allontanamento dell'azionatore: < 60 ms
Tempo di disponibilità: 2 s

8.3.4 Caratteristiche elettriche uscita di segnalazione O3

Tensione nominale d'impiego U₀₃: 24 Vdc
10 ... 30 Vdc (articoli ST H***1**)
Tipo di uscita: PNP
Corrente massima per uscita I_{e3}: 0,1 A^(a)
Categoria d'impiego: DC-13; U₀₃ = 24 Vdc; I_{e3} = 0,1 A^(a)
Rilevamento cortocircuiti: No
Protezione contro sovracorrenti: Sì
Fusibile di protezione interno ripristinabile: 120 mA
^(a) 0,05 A per articoli ST *****-T8 a temperatura di esercizio T > 70°C

8.3.5 Caratteristiche d'azionamento

	(A)	(B)
Distanza d'intervento assicurata s ₂₀ :	8 mm	14 mm
Distanza di rilascio assicurata s _{ar} :	20 mm	26 mm
Distanza d'intervento nominale s _n :	11 mm	18 mm
Distanza di rilascio nominale s _{nr} :	13 mm	20,5 mm

(A) = con azionatori SM G•T, SM D•T, SM L•T, SM H•T; (B) = con azionatori SM E•T
Precisione della ripetibilità: ≤ 10 % s_n
Corsa differenziale: ≤ 20 % s_n
Frequenza transponder RFID: 125 kHz
Frequenza massima di commutazione: 1 Hz
Distanza minima tra due sensori: 50 mm
Forza magnetica di ritenuta dell'azionatore: 25 N (articoli ST HE****-H•TE)
40 N (articoli ST HE****-H•TF)
50 N (articoli ST HE****-H•TG)

8.4 Conformità alle norme

EN ISO 14119, IEC 61508-1, IEC 61508-2, IEC 61508-3, IEC 61508-4,
EN ISO 13849-1, EN ISO 13849-2, EN 62061, EN 60947-5-3, EN 60947-5-2,
EN 60947-1, EN 61326-1, EN 61326-3-1, EN 61326-3-2, EN IEC 63000,
ETSI EN 301 489-1, ETSI EN 301 489-3, ETSI 300 330-2, UL 508, CSA 22.2 No.14


8.5 Conformità alle Direttive

Direttiva Macchine 2006/42/CE, Direttiva Compatibilità Elettromagnetica 2014/30/UE,
Direttiva Apparecchiature Radio 2014/53/UE, Direttiva RoHS 2011/65/EU, FCC Part 15

9 VERSIONI SPECIALI A RICHIESTA

Sono disponibili versioni speciali a richiesta del dispositivo.
Le versioni speciali possono differire anche sostanzialmente da quanto indicato nelle presenti istruzioni per l'uso.
L'installatore deve assicurarsi di aver ricevuto dal servizio di supporto informazioni scritte in merito a installazione e utilizzo della versione speciale richiesta.

10 SMALTIMENTO

 Il prodotto deve essere smaltito correttamente a fine vita, in base alle regole vigenti nel paese in cui lo smaltimento avviene.

11 SUPPORTO

Il dispositivo nasce per la salvaguardia dell'incolumità fisica delle persone, pertanto in qualsiasi caso di dubbio sulle modalità di installazione o utilizzo contattare sempre il nostro supporto tecnico:

Pizzato Elettrica Srl - Italy
Via Torino, 1 - 36063 Marostica (VI)
Telefono +39.0424.470.930
E-mail tech@pizzato.com
www.pizzato.com

Il nostro supporto fornisce assistenza nelle lingue italiano e inglese.

12 DICHIARAZIONE CE DI CONFORMITÀ

Il sottoscritto, rappresentante il seguente costruttore:
Pizzato Elettrica Srl - Via Torino, 1 - 36063 Marostica (VI) - ITALY
dichiara qui di seguito che il prodotto risulta in conformità con quanto previsto dalla Direttiva macchine 2006/42/CE. La versione completa della dichiarazione di conformità è disponibile sul sito www.pizzato.com
Marco Pizzato

DISCLAIMER:

Con riserva di modifiche senza preavviso e salvo errori. I dati riportati in questo foglio sono accuratamente controllati e rappresentano tipici valori della produzione in serie. Le descrizioni del dispositivo e le sue applicazioni, i contesti di impiego, i dettagli su controlli esterni, le informazioni sull'installazione e il funzionamento sono forniti al meglio delle nostre conoscenze. Ad ogni modo ciò non significa che dalle caratteristiche descritte possano derivare responsabilità legali che si estendano oltre le "Condizioni Generali di Vendita" come dichiarato nel catalogo generale di Pizzato Elettrica. Il cliente/utente non è assolto dall'obbligo di esaminare le nostre informazioni e raccomandazioni e le normative tecniche pertinenti prima di usare i prodotti per i propri scopi. Considerate le molteplici diverse applicazioni e possibili collegamenti del dispositivo, gli esempi e i diagrammi riportati in questo manuale, sono da considerarsi puramente descrittivi, è responsabilità dell'utilizzatore verificare che l'applicazione del dispositivo sia conforme alla normativa vigente. Ogni diritto sui contenuti della presente pubblicazione è riservato ai sensi della normativa vigente a tutela della proprietà intellettuale. La riproduzione, la pubblicazione, la distribuzione e la modifica, totale o parziale, di tutto o parte del materiale originale ivi contenuto (tra cui, a titolo esemplificativo e non esaustivo, i testi, le immagini, le elaborazioni grafiche), sia su supporto cartaceo che elettronico, sono espressamente vietate in assenza di autorizzazione scritta da parte di Pizzato Elettrica Srl.
Tutti i diritti riservati. © 2021 Copyright Pizzato Elettrica

1 INFORMATION ON THIS DOCUMENT

1.1 Function

The present operating instructions provide information on installation, connection and safe use for the following articles: **ST G*****-G•T**, **ST H*******.

1.2 Target audience

The operations described in these operating instructions must be carried out by qualified personnel only, who are fully capable of understanding them, and with the technical qualifications required for operating the machines and plants in which the safety devices are to be installed.


1.3 Application field


These operating instructions apply exclusively to the products listed in paragraph Function, and their accessories.

1.4 Original instructions

The Italian language version is the original set of instructions for the device. Versions provided in other languages are translations of the original instructions.

2 SYMBOLS USED

 This symbol indicates any relevant additional information.

 Attention: Any failure to observe this warning note can cause damage or malfunction, including possible loss of the safety function.

3 DESCRIPTION

3.1 Device description

The safety device described in these operating instructions is defined as a coded, type-4 interlocking device without contact acc. to EN ISO 14119.

The safety sensors with RFID technology to which these operating instructions refer are safety devices designed and implemented for the control of gates, guards, enclosures, and doors in general, which are installed to protect dangerous parts of machines without inertia.

3.2 Intended use of the device

- The device described in these operating instructions is designed to be applied on industrial machines (as defined in the Machinery Directive) for state monitoring of movable guards.

- The direct sale of this device to the public is prohibited. Installation and use must be carried out by qualified personnel only.


- The use of the device for purposes other than those specified in these operating instructions is prohibited.

- Any use other than as expressly specified in these operating instructions shall be considered unintended by the manufacturer.

- Also considered unintended use:


- using the device after having made structural, technical, or electrical modifications to it;
- using the product in a field of application other than as described in paragraph TECHNICAL DATA.

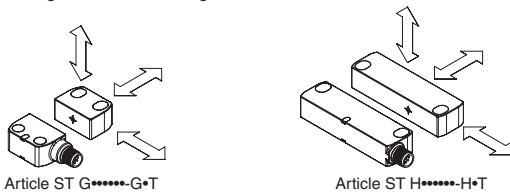
4 INSTALLATION INSTRUCTIONS

 Attention: Installing a protective device is not sufficient to ensure operator safety or compliance with machine safety standards or directives. Before installing a protective device, perform a specific risk analysis in accordance with the key health and safety requirements in the Machinery Directive. The manufacturer guarantees only the safe functioning of the product to which these operating instructions refer, and not the functional safety of the entire machine or entire plant.


4.1 Actuation directions


The device can be actuated by approaching the actuator from any direction.


 The centring symbols \oplus indicated on the device and actuator must face one another when the guard is closed, regardless of actuation direction.




4.2 Selection of the actuator type

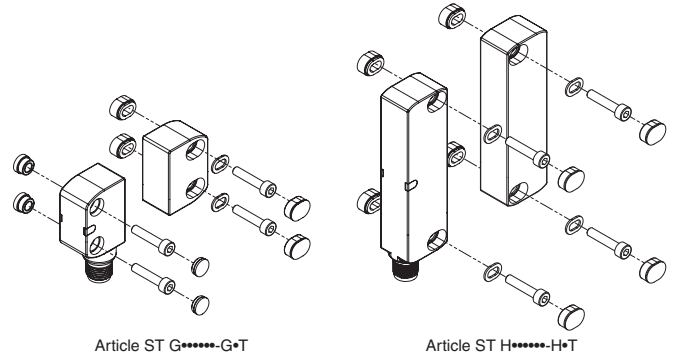
 Attention: The device is available with two types of RFID actuator: with high (articles SM •1T) or low (articles SM •0T) level of coding. If the chosen actuator has a low level of coding, the additional specifications given in Std. EN ISO 14119:2013 paragraph 7.2 must be applied during the installation.

 Attention: If the chosen actuator has a low level of coding, any other low level coded actuators present in the same place where the device has been installed must be segregated and kept under strict control in order to avoid any bypassing of the safety device. If new low level coded actuators are fitted, the original low level coded actuators must be disposed of or rendered inoperable.

 It is advisable to use high coding level actuators to make the installation safer and more flexible. In this way, no device screening, installation in inaccessible zones or other requirements specified by the Std. EN ISO 14119 for low coding level actuators will be necessary.

 The device can also be used in conjunction with the SM D•T, SM E•T, and SM L•T actuators, with high or low coding level, and the safety levels will remain unaffected.


4.3 Fixing of the device and actuator




Article ST G*****-G•T

Article ST H*****-H•T


The sensor can be fixed in any position, by rotating it into the most suitable direction so that the outputs of the connections face the direction required by the application in question.

 Attention: Once you have defined the sensor fixing direction, insert the threaded sleeves provided in the holes on the opposite side to where the screws are inserted.

Always affix the sensor and actuator with 2 M4 screws with resistance class 4.6 or higher, and flat seating heads. Install the screws with medium resistance thread lock, and a number of threads engaged equal to or greater than the screw diameter. The device or actuator must never be fixed with less than 2 screws. Tightening torque of the M4 screws between 0.8 and 1.0 Nm.

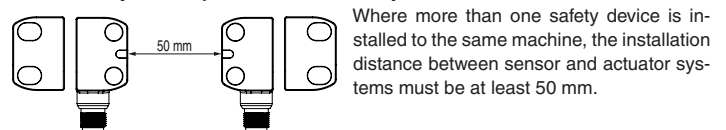
 Attention: As required by EN ISO 14119, the actuator must be fixed immovably to the door frame.

For correct fixing, other means can also be used, such as rivets, non-removable security screws (one-way), or other equivalent fixing system, provided that it can ensure adequate fixing.

 Tamperproof safety caps are provided with the device. Inserting the caps is considered a suitable measure, to reduce the possibility of actuator disassembly to a minimum, in accordance with EN ISO 14119. Therefore, by applying the caps supplied to the device, normal screws can be used to affix the actuator.

Do not use a hammer for the adjustments, unscrew the screws and adjust the device manually, then tighten it in position.

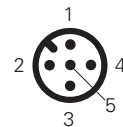
4.4 Assembly of multiple sensor-actuator systems



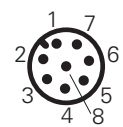
Where more than one safety device is installed to the same machine, the installation distance between sensor and actuator systems must be at least 50 mm.

4.5 Electrical connections of the device

5-pole versions ST G•1****, ST G•2****, ST G•3**** ST H•1****, ST H•2****, ST H•3****		
M12 connector	Cable	Connection
1	brown	A1 (+)
2	white	OS1
3	blue	A2 (-)
4	black	OS2
5	grey	O3 (a)



8-pole versions ST G•3****, ST G•4****, ST G•5****, ST G•7****, ST G•8****, ST G•9**** ST H•3****, ST H•4****, ST H•5****, ST H•7****, ST H•8****, ST H•9****		
M12 connector	Cable	Connection
1	white	A1 (+)
2	brown	IS1
3	green	A2 (-)
4	yellow	OS1
5	grey	O3 (a)
6	pink	IS2
7	blue	OS2
8	red	not connected (b) I3 (c) EDM (d)



Notes
(a) inverted output for articles ST ••3****, ST ••7****, ST ••8****, ST ••9****; disabled output for articles ST ••1****, ST ••2****, ST ••4****, ST ••5****, ST ••6****, ST ••7****, ST ••8****, ST ••9****.
(b) for articles ST ••3****, ST ••7****, ST ••8****, ST ••9****.
(c) for articles ST ••4****, ST ••5****, ST ••6****, ST ••7****, ST ••8****, ST ••9****.
(d) for articles ST ••5****, ST ••9****.

Legend:

A1-A2 = supply
IS1-IS2 = safety inputs
OS1-OS2 = safety outputs

I3 = programming input
O3 = signalling output
EDM = monitoring input external contactors

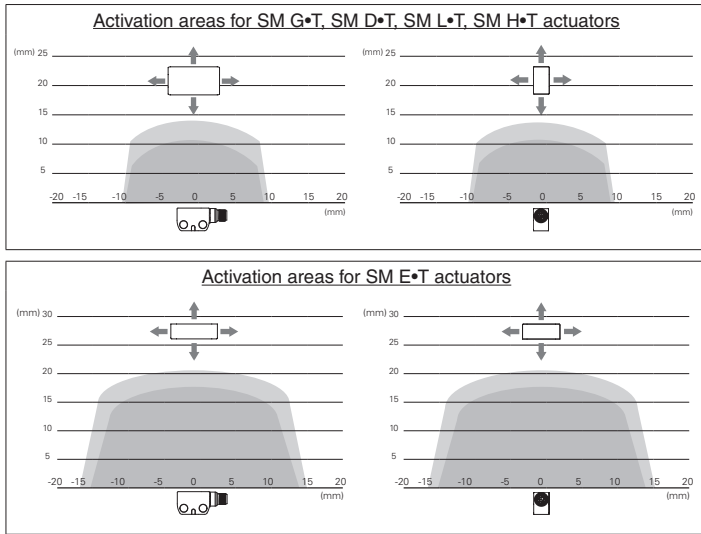
4.6 RFID sensor switching points

When the actuator is brought inside the safe activation zone (dark grey area), the sensor enables the safety outputs (LED on, green).

When the actuator moves out of the safe zone, the sensor keeps the safety outputs enabled and, via the yellow LED flashing, it indicates that the actuator is entering the limit activation zone (light grey area).

When the actuator leaves the limit activation zone, the sensor disables the outputs (LED on, yellow).

⚠ Attention: The device actuation/release distances can be influenced by the presence of conductive or magnetic material in the sensor vicinity. The working actuation and release distances must always be checked following installation.



Legend:

■ Rated operating distance s_n (mm)

■ Rated release distance s_{nr} (mm)

Note: The progress of the activation areas is for reference only; the possible application on metal surfaces can reduce the operating distances.

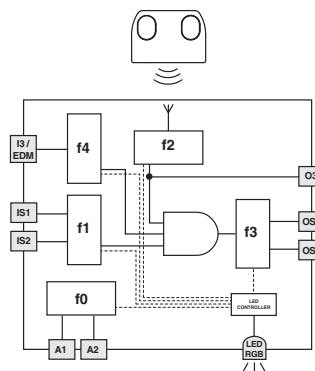
5 OPERATION

5.1 Definitions

States of the sensor:

- OFF: sensor off, not powered.
- POWER ON: state immediately following switch on, during which the sensor carries out internal tests.
- RUN: state in which the sensor is in normal operation.
- ERROR: safety state in which the safety outputs are disabled. Indicates presence of a failure, either internal or external to the device, such as for example:
 - a short circuit between the safety outputs (OS1, OS2);
 - a short circuit between a safety output and ground, or
 - a short circuit between a safety output and the supply voltage;
 To exit this state, the sensor must be restarted.
- The EDM External Device Monitoring function (where present) is a function which allows the device to monitor the state of external contactors. Activation and deactivation of external contactors must follow the sensor safety outputs within a predefined time period (see paragraph TECHNICAL DATA).

5.2 General operation description



Following correct installation in accordance with these instructions, the sensor can be powered. The diagram shows the logic functions which interact inside the sensor.

In the initial POWER ON state, the sensor f0 function carries out an internal self diagnosis. When this terminates successfully, the device switches to the RUN state. If the test is not passed, the sensor enters the ERROR state.

The RUN state is the normal operation state: the f2 function checks the presence of the actuator within the safety activation area.

The f3 function enables safety outputs OS1 and OS2 according to the sensor version:

- in versions without safety inputs IS1 and IS2 (ST **1****, ST **2****, ST **6****), pres-

- in versions with safety inputs IS1 and IS2 (ST **3****, ST **4****, ST **7****, ST **8****), presence of the actuator and activation of inputs IS1, IS2 are checked;
- in versions with EDM (ST **5****, ST **9****), presence of the actuator, activation of inputs IS1, IS2, and presence of the feedback signal of the external contactors are checked.

In the RUN state, function f0 carries out internal test cycles in order to identify any failures. Detection of any internal error switches the sensor to "ERROR" state (LED illuminates red, continuous or flashing) to allow immediate deactivation of the safety outputs by the f3 function. The ERROR state can be reached also where short-circuits between the safety outputs (OS1, OS2), or a short circuit of an output towards ground or towards the supply voltage, are identified. In this case also, the f3 function deactivates the safety outputs and the error state is indicated by the corresponding LED blinking frequency.

The O3 signalling output, depending on the version selected, activates or deactivates during the RUN state corresponding to detection of the actuator within the activation area, independently of the state of any IS1 and IS2 inputs.

The f4 function monitors the actuation state of input I3 (versions ST **4**** and ST **8****) or EDM (versions ST **5**** and ST **9****):

- in the versions with I3 input for actuator programming, when the input is active and the device is in RUN state, the f4 function enables the actuator programming state (see paragraph REPLACEMENT OF THE ACTUATOR);
- in the versions with EDM input, the f4 function verifies the coherence of the EDM signal during state changes and when the safety outputs are off (see paragraph DESCRIPTION OF OPERATION IN VERSIONS WITH EDM INPUT).

The information derived from the states of functions f0, f1, f2, f3, f4 is processed, and communicated to the user via the illumination sequences and colours of the external device RGB LEDs, as described in paragraph OPERATING STATES.

5.3 Description of operation in versions with safety inputs IS1 and IS2 (articles ST **3****, ST **4****, ST **5****, ST **7****, ST **8****, ST **9****)

The f1 function evaluates the state of inputs IS1, IS2.

The IS1 and IS2 inputs are monitored not only for their state, but also for their coherence: generally the inputs are actuated simultaneously. In the event of deactivation of just one of the two inputs, the sensor deactivates the safety outputs and signals an inconsistent state of the inputs via the corresponding LED illumination sequence (see paragraph OPERATING STATES).. Both inputs must be deactivated, for subsequent reactivation, so that the safety outputs can be reactivated.

5.4 Description of operation in versions with EDM input (articles ST **5****, ST **9****)

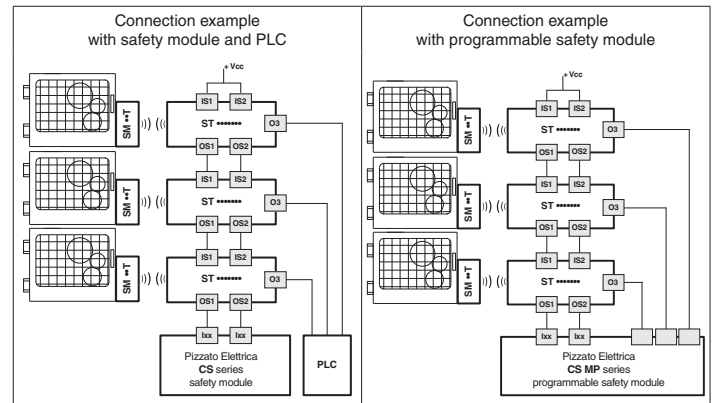
The f4 function carries out a check of the NC contacts of contactors or forcibly guided relays controlled by the safety outputs of the sensor itself; this check is carried out by the sensor monitoring the EDM (External Device Monitoring) input. When the safety inputs are active and the actuator is in the activation zone, the safety outputs are activated only when the EDM input is active. When the safety outputs are activated, the device checks that the EDM input deactivates within the time t_{EDM} . When the safety outputs are deactivated, the device checks that the EDM signal reactivates within the time t_{EDM} .

If the maximum time t_{EDM} is exceeded, the system goes into ERROR state, deactivating (where active) the safety outputs, and indicating the error via the corresponding LED illumination sequence (see paragraph OPERATING STATES).

5.5 Connection in series with safety modules

Where a sensor with no EDM input is used, the OS1 and OS2 safety outputs must be connected to a safety module or to a safety PLC.

The device also has an O3 signalling output that is activated (in articles ST **2****, ST **3****, ST **4****) or deactivated (in articles ST **6****, ST **7****, ST **8****) when the corresponding guard is closed. Depending on the specific requirements of the implemented system, this information can be managed by a PLC, or a programmable Pizzato Elettrica CS MP series safety module. This enables control of both safety and signalling outputs.



It is possible to install multiple cascade-connected sensors, up to a maximum of 32 devices, whilst maintaining safety category 4 / PL e according to EN ISO 13849-1 and integrity level SIL CL 3 according to EN 62061.

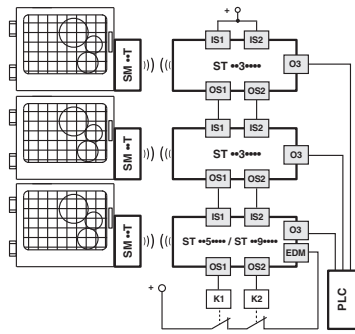
Check that the PFH and MTTFd values of the system consisting of the cascade of devices and the entire safety circuit meet the requirements of the SIL/PL level requested by the application.

For this connection type, the following warnings must be observed.

- Connect the inputs of the first device in the chain to the supply voltage.
- The OS1 and OS2 safety outputs of the last device in the chain must be connected to the safety circuit of the machine.
- Where a safety module is used, check that the properties of safety outputs OS1/OS2 are compatible with the safety module inputs (see paragraph INTERFACING).
- Respect the stray capacitance limits on the output lines indicated in the electrical data (see paragraph TECHNICAL DATA).
- Check that the response time of the cascade meets the requirements of the safety function to be implemented.
- The activation time of the cascade must be calculated taking into account the response time of every single device.

i The maximum number of 32 cascade-connected devices also depends on the lengths and cross-sections of the wires used between the devices. Our technical support service can help you with calculating the maximum distances and minimum cross-sections of the wires to be used, for correct operation of cascade-connected devices (see paragraph SUPPORT).

5.6 EDM connection (External Device Monitoring)

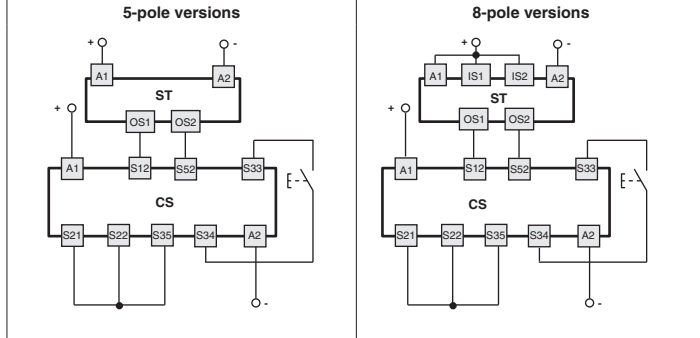


For certain specific applications, as an alternative to connection to safety modules, it is possible to use the ST **5**** or ST **9**** articles with check of the NC contacts of the forcibly guided relays (K1, K2) connected to the EDM input, installed as the last sensor in the cascade.

5.7 Interfacing

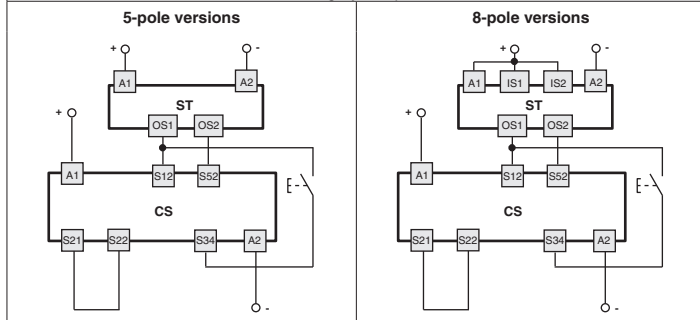
Connections with CS AR-08**** safety modules

Input configuration with monitored start
2 channels / Category 4 / up to SIL 3 / PL e



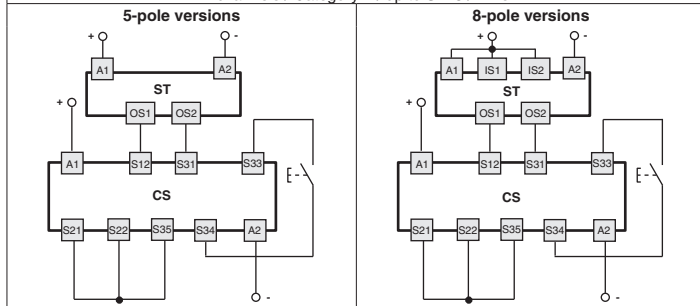
Connections with CS AR-05**** / CS AR-06**** safety modules

Input configuration with manual start (CS AR-05****) or monitored start (CS AR-06****)
2 channels / Category 4 / up to SIL 3 / PL e



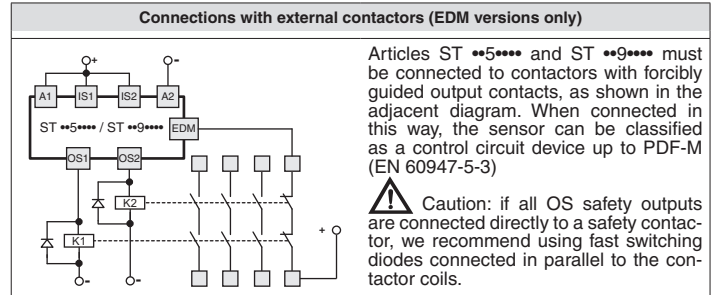
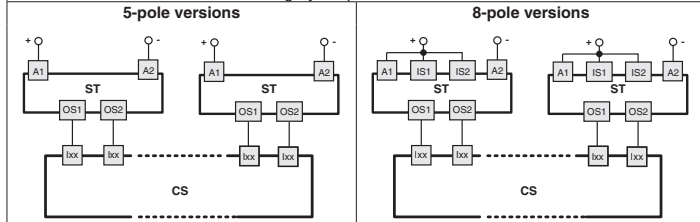
Connections with CS AT-0**** / CS AT-1**** safety modules

Input configuration with monitored start
2 channels / Category 4 / up to SIL 3 / PL e

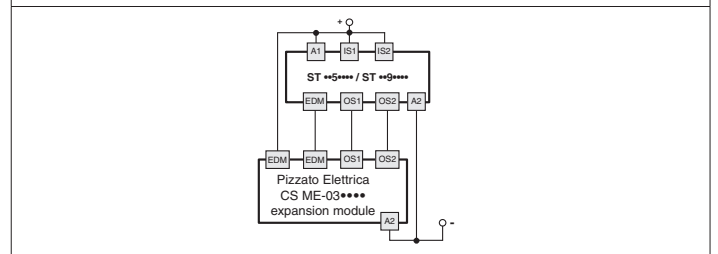


Connections with CS MF****0, CS MP****0 safety modules

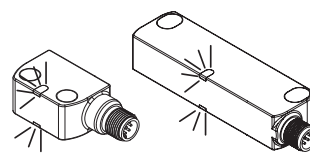
The connections vary according to the program of the module
Category 4 / up to SIL 3 / PL e



Connections with Pizzato Elettrica expansion modules (e.g. CS ME-03****) (only ST **5****, ST **9**** versions)



5.8 Operating states



The sensor has a multicolour signalling LED, which, through the use of illumination, flashing, and colour sequences, indicates the various device operating states to the user, as well as any warnings or errors affecting internal electronic components.

The LED can be seen on both sides of the sensor, regardless of device installation direction.

rection.

The predefined sensor operating states (OFF, RUN, ERROR, SET) are indicated by a constantly lit LED.

LED illumination sequence	Sensor state	Description
	OFF	Sensor off.
GN	RUN	Normal operating state with safety outputs on. No pending error or warning.
YE	RUN	Normal operating state with safety outputs off. No pending error or warning.
TQ	RUN	Normal operating state with detected actuator and safety outputs off. No pending error or warning. NOTE: for versions with multitag programming only.
VT	SET	New actuator acquisition state.
RD	ERROR	Internal device error state.

Table 1: Predefined operating states

If an ERROR event is identified, the LED cycles between continuous light corresponding to the ERROR state (see Table 1) with one of the illumination sequences listed in Table 2, each of which corresponds to a different message type.

LED illumination sequence	Sensor state	Description	Priority
RD RD RD	ERROR	Temperature error: the sensor temperature is outside permitted limits.	9
RD RD RD RD	ERROR	Voltage error: the sensor supply voltage is outside permitted limits.	8
RD RD YE RD	ERROR	Short circuit between the safety outputs OS1 and OS2.	7

Table 2: ERROR messages

If a WARNING event is identified, the LED cycles between continuous light corresponding to the current operating state (see Table 1) with the corresponding illumination sequence listed in Table 3.

LED illumination sequence	Sensor state	Description	Priority
RD	WARNING	Temperature warning: the sensor temperature is close to permitted limits.	6
RD RD	WARNING	Voltage warning: the supply voltage is close to permitted limits.	5
YE YE	WARNING	No signal at the inputs IS1 and IS2.	4
YE GN	WARNING	Inputs IS1 and IS2 inconsistent.	3
YE	WARNING	The actuator is in the detection limit area.	2

Table 3: WARNING messages

Legend: GN = green RD = red YE = yellow
BU = blue VT = purple TQ = turquoise

i WARNING events are generally reversible. ERROR events are not reversible: the device does not recover from the error, but must be switched off, and the cause of the error resolved prior to switching back on.

i If multiple ERROR or WARNING events are present at the same time, the highest priority error only is indicated. For example, where both a temperature warning and a voltage warning are present, only the temperature signalling sequence is indicated; the voltage warning sequence is indicated only once the temperature warning is no longer active, i.e. the temperature exits the alert threshold.

5.9 Reset input

The following error states due to a failure external to the device can be reset using the I3 input:

- a short circuit or overload of safety outputs (OS1, OS2),
- a short circuit between a safety output and the supply voltage.

5.10 Replacement of the actuator (for articles ST **4***, ST **8*** only)

! Attention: The machine manufacturer must restrict access to the sensor programming mode to authorised personnel only.

Via input I3 it is possible to replace the coded actuator with a second actuator at any time. This operation is repeatable an unlimited number of times. After programming has been completed, the sensor will recognise only the actuator code corresponding to the last executed programming operation.

- 1) Power the sensor at the rated voltage. The sensor carries out internal tests. The LED illuminates as described in paragraph OPERATING STATES.
- 2) Activate the I3 programming input, by applying the voltage U_{e1} (see paragraph TECHNICAL DATA). The LED illuminates purple to indicate it is ready to receive the new code to be stored.
- 3) Move the new actuator towards the sensor, with the centring symbols aligned. The LED flashes green twice, once programming has completed successfully.
- 4) Disable the I3 programming input: the sensor restarts automatically and repeats the internal tests to switch to the RUN operating state.

The second actuator must be suitably fixed to the guard as described in paragraph INSTALLATION INSTRUCTIONS. Once the operation is carried out, check recognition of the newly programmed actuator and perform the sequence of functional tests specified in these operating instructions.

This operation must not be carried out as a repair or maintenance operation. If the device ceases to function correctly, replace the entire device and not just the actuator.

i The programming operation of the actuator can be carried out either with the safety inputs deactivated or with the safety inputs activated.

6 INSTRUCTIONS FOR PROPER USE

6.1 Installation

! Attention: Installation must be carried out by qualified staff only. The OS1 and OS2 safety outputs of the device must be connected to the safety circuit of the machine. The signalling output O3 is not a safety output and may not be used individually in a safety circuit to determine safe state of guard closed.

- Do not stress the device with bending and torsion.
- Do not modify the device for any reason.
- Do not exceed the tightening torques specified in the present operating instructions.
- The device carries out an operator protection function. Any inadequate installation or tampering can cause serious injuries and even death, property damage, and economic losses.
- These devices must not be bypassed, removed, turned or disabled in any other way.
- If the machine where the device is installed is used for a purpose other than that specified, the device may not provide the operator with efficient protection.
- The safety category of the system (according to EN ISO 13849-1), including the safety device, also depends on the external components connected to it and their type.
- Before installation, make sure the device is not damaged in any part.
- Avoid excessive bending of connection cables in order to prevent any short circuits or power failures.
- Do not paint or varnish the device.
- Do not drill the device.
- Do not use the device as a support or rest for other structures, such as raceways, sliding guides or similar.
- Before commissioning, make sure that the entire machine (or system) complies with all applicable standards and EMC directive requirements.
- The fitting surface of the device must always be smooth and clean.
- The documentation required for correct installation and maintenance is available online in various languages on the Pizzato Elettrica website.
- Should the installer be unable to fully understand the documents, the product must not be installed and the necessary assistance may be requested (see paragraph SUPPORT).
- Before commissioning the machine, and periodically, check for correct switching of the outputs and correct operation of the system comprising the device and associated safety circuit.
- In proximity of the device do not carry out arc welding, plasma welding, or any other process that may generate electromagnetic fields of intensity higher than the limits prescribed by the standards, even when the sensor is off. Where welding operations are to be carried out in the proximity of a previously installed device, it must first be moved away from the work area.
- No work that can cause high-intensity electrostatic discharges (e.g. stripping or rubbing plastic surfaces or other materials that can be electrostatically charged) may be carried out in the vicinity of devices that are supplied with electrical energy, even if they are switched off or not wired.
- Always attach the following operating instructions to the manual of the machine in which the device is installed.
- These operating instructions must be kept available for consultation at any time and for the whole period of use of the device.

6.2 Do not use in the following environments

- In environments where the application causes collisions, impacts or strong vibrations to the device.
- In environments containing explosive or inflammable gases or dusts.
- In environments where ice can form on the device.
- In environments with strong and sudden temperature changes. For example in hot working environments where cleaning with cold water is performed. In these cases it is advisable to protect the sensor with suitable shields.
- In environments containing strongly aggressive chemicals, where the chemical products used coming into contact with the device may impair its physical or functional

integrity. Always check before installation the chemical compatibility between the materials of which the device is made (see paragraph TECHNICAL DATA) and the chemical products that could come into contact with the device.

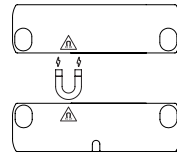
- Prior to installation, the installer must always ensure that the device is suitable for use under the ambient conditions on site.

6.3 Mechanical stop

! Attention: The door must always be provided with an independent end-limit mechanical stop at limit of travel.

Do not use the device as mechanical stop for the door. The actuator must not strike the sensor.

6.3.1 Versions with holding magnet



The devices with an internal magnet allow to generate a holding force between the sensor and the actuator that can keep the guard shut even if there are vibrations.

The magnetic holding force is available in various magnitudes that can be chosen depending on the application (see paragraph TECHNICAL DATA).

6.4 Maintenance and functional tests

! Attention: Do not disassemble or try to repair the device. In case of any malfunction or failure, replace the entire device.

! Attention: In case of damages or wear it is necessary to change the whole device including its actuator. Correct operation cannot be guaranteed when the device is deformed or damaged.

- The installer is responsible for establishing the sequence of functional tests to which the device is to be subjected before the machine is started up and during maintenance intervals.

- The sequence of the functional tests can vary depending on the machine complexity and circuit diagram, therefore the functional test sequence detailed below is to be considered as minimal and not exhaustive.

- Perform the following sequence of checks before the machine is commissioned and at least once a year (or after a prolonged shutdown):

- 1) Open the guard while the machine is moving. The machine must stop immediately. The stopping time of the machine must be always shorter than the time required by the operator for opening the guard and reaching the dangerous parts.
- 2) Try to start the machine while the guard is open. The machine must not start.
- 3) Check correct actuator to device alignment.
- 4) Check that no external parts are damaged. If damaged, replace the entire device.
- 5) The actuator must be securely locked to the door; make sure that none of the machine operator's tools can be used to disconnect the actuator from the door.

- The device has been created for applications in dangerous environments, therefore it has a limited service life. Although still functioning, after 20 years from the date of manufacture the device must be replaced completely. The date of manufacture is placed next to the product code (see paragraph MARKINGS).

6.5 Wiring

! Attention: Check that the supply voltage is correct before powering the device.

- Keep the charge within the values specified in the electrical operation categories.
- Only connect and disconnect the device when the power is off.
- Do not open the device for any reason.
- Discharge static electricity before handling the product by touching a metal mass connected to earth. Any strong electrostatic discharge could damage the device.
- Power the safety switch and the other devices connected to it from a single SELV/ PELV source and in accordance with the applicable standards.
- Always connect the protection fuse (or equivalent device) in series with the power supply for each device.
- During and after the installation do not pull the electrical cables connected to the device.
- For devices with integrated cable, the free end of the cable (if it does not have a connector) must be properly connected inside a protected housing. The cable must be adequately protected from cuts, impacts, abrasion, etc.

6.6 Additional prescriptions for safety applications with operator protection functions

Provided that all previous requirements for the devices are fulfilled, for installations with operator protection function additional requirements must be observed.

- The utilization implies knowledge of and compliance with following standards: EN 60947-5-3, EN ISO 13849-1, EN 62061, EN 62024-1, EN ISO 14119, EN ISO 12100.

6.7 Limits of use

- Use the device following the instructions, complying with its operation limits and the standards in force.

- The devices have specific application limits (min. and max. ambient temperature, mechanical endurance, IP protection degree, etc.) These limitations are met by the device only if considered individually and not as combined with each other.

- The manufacturer's liability is to be excluded in the following cases:

- 1) Use not conforming to the intended purpose;
 - 2) Failure to adhere to these instructions or regulations in force;
 - 3) Fitting operations not carried out by qualified and authorized personnel;
 - 4) Omission of functional tests.
- For the cases listed below, before proceeding with the installation contact our technical assistance service (see paragraph SUPPORT):
- a) In nuclear power stations, trains, airplanes, cars, incinerators, medical devices or any application where the safety of two or more persons depend on the correct operation of the device;
 - b) cases not listed in these operating instructions.

7 MARKINGS

The outside of the device is provided with external marking positioned in a visible place. Marking includes:

- Producer trademark
- Product code
- Batch number and date of manufacture. Example: A20 ST1-123456. The batch's first letter refers to the month of manufacture (A=January, B=February, etc.) The second and third letters refer to the year of manufacture (20 = 2020, 21 = 2021, etc...)

8 TECHNICAL DATA

8.1 Housing

Housing made of glass fibre reinforced technopolymer, self-extinguishing.

Versions with integrated cable 5 x 0.25 mm² or 8 x 0.25 mm², length 2 m, other lengths on request.

Versions with M12 plastic or stainless steel connector.

Versions with 0.2 m cable length and integrated M12 connector, other lengths on request.

Maximum length of connecting cables: 50 m.

(The cable length and section alter the deactivation impulses at the safety outputs. Check that the capacity between the connecting cable's conductors is lower than that permitted in the electrical data of the safety outputs)

Protection degree: IP67 acc. to EN 60529, IP69K acc. to ISO 20653

(Protect the cables from direct high-pressure and high-temperature jets)

Materials of versions with integrated M12 connector: PA66, PC, AISI304

Materials of versions with PVC cable: PA66, PC, NBR, PVC, AISI304

Materials of versions with PUR cable: PA66, PC, NBR, PUR, AISI304

Materials of versions with cable and M12 connector: PA66, PC, NBR, PVC, PUR, AISI304, nickel-plated brass

8.2 General data

For safety applications up to: SIL 3 acc. to EN 62061
PL e, cat. 4 acc. to EN ISO 13849-1:2015
type 4 acc. to EN ISO 14119
high with SM •1T actuators
low with SM •0T actuators

Interlock, no contact, coded:

Level of coding acc. to EN ISO 14119:

Safety parameters:

MTTF_D: 1551 years

PFH_D: 1,19E-09

DC: High

Mission time: 20 years

Operating temperature for articles without cable:

ST ••••MP, ST ••••MK: -25°C...+70°C

ST ••••MK-T8: -35°C...+85°C

Operating temperature for articles with cable:

ST ••••N•, ST ••••M•: -25°C...+70°C, fixed installation

-15...+70°C flexible, mobile installation

ST ••••H•: -25°C...+70°C fixed, flexible, mobile

installation

ST ••••N•-T8, ST ••••H•-T8, ST ••••M•-T8: -35°C...+85°C, fixed installation

-15...+85°C flexible, mobile installation

-35°C...+85°C

Storage temperature:

Vibration resistance: 10 gn (10...150 Hz) acc. to IEC 60068-2-6

Shock resistance: 30 gn; 11 ms acc. to EN 60068-2-27

Pollution degree

8.3 Power supply electrical data

8.3.1 Power supply electrical data

Rated operating voltage U_e: 24 Vdc SELV/PELV
10 ... 30 Vdc SELV/PELV (articles ST H•••1••)
± 15% of U_e (Only for 24 Vdc)

Supply voltage tolerance:

Operating current at U_e voltage:

minimum: 20 mA

with all outputs at maximum power: 550 mA

Rated insulation voltage U_i: 32 Vdc

Rated impulse withstand voltage U_{imp}: 1.5 kV

External protection fuse: 1 A type Gg or equivalent device

Overvoltage category: III

8.3.2 Electrical data of IS1/IS2/IS3/EDM inputs

Rated operating voltage U_{e1}: 24 Vdc
10 ... 30 Vdc (articles ST H•••1••)

Rated current consumption: 2.5 mA

Switching time EDM state (t_{EDM}): 500 ms

8.3.3 Electrical data of OS1/OS2 safety outputs

Rated operating voltage U_{e2}: 24 Vdc
10 ... 30 Vdc (articles ST H•••1••)

Output type: PNP type OSSD

Maximum current per output I_{e2}: 0.2 A

Minimum current per output I_{m2}: 0.5 mA

Thermal current I_{th2}: 0.2 A

Utilization category: DC-13; U_{e2}=24 Vdc, I_{e2}=0.2 A

Short circuit detection: Yes

Overcurrent protection: Yes

Resettable internal protection fuse: 0.3 A

Duration of the deactivation impulses at the safety outputs: < 300 μs

Permissible capacitance between outputs: < 200 nF

Permissible capacitance between output and ground: < 200 nF

Response time (tr) after deactivation of inputs IS1 or IS2: < 15 ms

Response time (tr_A) after actuator removal: < 60 ms

Availability time: 2 s

8.3.4 Electrical data of O3 signalling output

Rated operating voltage U_{e3}: 24 Vdc
10 ... 30 Vdc (articles ST H•••1••)

Output type: PNP
Maximum current per output I_{e3}: 0.1 A^(a)
Utilization category: DC-13; U_{e3}=24 Vdc, I_{e3}=0.1 A^(a)
Short circuit detection: No
Overcurrent protection: Yes
Resettable internal protection fuse: 120 mA
^(a) 0,05 A for articles ST ••••••-T8 with operating temperature T > 70°C

8.3.5 Actuation data

	(A)	(B)
Assured operating distance S _{ao} :	8 mm	14 mm
Assured release distance S _{ar} :	20 mm	26 mm
Rated operating distance S _{on} :	11 mm	18 mm
Rated release distance S _{or} :	13 mm	20.5 mm

(A) = with SM G•T, SM D•T, SM L•T, SM H•T actuators; (B) = with SM E•T actuators

Repeat accuracy: ≤ 10 % s_n

Differential travel: ≤ 20 % s_n

RFID transponder frequency: 125 kHz

Max. switching frequency: 1 Hz

Minimum distance between two sensors: 50 mm

Magnetic holding force of the actuator: 25 N (articles ST HE•••••-H•TE)

40 N (articles ST HE•••••-H•TF)

50 N (articles ST HE•••••-H•TG)

8.4 Compliance with standards

EN ISO 14119, IEC 61508-1, IEC 61508-2, IEC 61508-3, IEC 61508-4,
EN ISO 13849-1, EN ISO 13849-2, EN 62061, EN 60947-5-3, EN 60947-5-2,
EN 60947-1, EN 61326-1, EN 61326-3-1, EN 61326-3-2, EN IEC 63000,
ETSI EN 301 489-1, ETSI EN 301 489-3, ETSI 300 330-2, UL 508, CSA 22.2 No.14

8.5 Compliance with directives

Machinery Directive 2006/42/EC, EMC Directive 2014/30/EU, Radio Equipment Directive 2014/53/EU, RoHS Directive 2011/65/EU, FCC Part 15


9 SPECIAL VERSIONS ON REQUEST

Special versions of the device are available on request.

The special versions may differ substantially from the indications in these operating instructions.

The installer must ensure that he has received written information from the support service regarding installation and use of the special version requested.

10 DISPOSAL

 At the end of service life product must be disposed of properly, according to the rules in force in the country in which the disposal takes place.

11 SUPPORT

The device has been created for safeguarding people's physical safety, therefore in case of any doubt concerning installation or operation methods, always contact our technical support service:

Pizzato Elettrica Srl - Italy
Via Torino, 1 - 36063 Marostica (VI)
Telephone +39.0424.470.930
E-mail tech@pizzato.com
www.pizzato.com

Our support service provides assistance in Italian and English.

12 EC CONFORMITY DECLARATION

I, the undersigned, as a representative of the following manufacturer:

Pizzato Elettrica Srl - Via Torino, 1 - 36063 Marostica (VI) - ITALY
hereby declare that the product is in conformity with whatever prescribed by the 2006/42/EC Machine Directive. The complete version of the present conformity declaration is available on our website www.pizzato.com
Marco Pizzato

DISCLAIMER:

Subject to modifications without prior notice and errors excepted. The data given in this sheet are accurately checked and refer to typical mass production values. The device descriptions and its applications, the fields of application, the external control details, as well as information on installation and operation, are provided to the best of our knowledge. This does not in any way mean that the characteristics described may entail legal liabilities extending beyond the "General Terms of Sale", as stated in the Pizzato Elettrica general catalogue. Customers/users are not absolved from the obligation to read and understand our information and recommendations and pertinent technical standards, before using the products for their own purposes. Taking into account the great variety of applications and possible connections of the device, the examples and diagrams given in the present manual are to be considered as merely descriptive; the user is deemed responsible for checking that the specific application of the device complies with current standards. This document is a translation of the original instructions. In case of discrepancy between the present sheet and the original copy, the Italian version shall prevail. All rights to the contents of this publication are reserved in accordance with current legislation on the protection of intellectual property. The reproduction, publication, distribution and modification, total or partial, of all or part of the original material contained therein (including, but not limited to, texts, images, graphics), whether on paper or in electronic form, are expressly prohibited without written permission from Pizzato Elettrica Srl.
All rights reserved. © 2021 Copyright Pizzato Elettrica

1 À PROPOS DU PRÉSENT DOCUMENT

1.1 Fonction

Le présent mode d'emploi fournit des informations sur l'installation, le raccordement et l'utilisation sécurisée des articles suivants : **ST G*******, **ST H*******.

1.2 Groupe cible

Les opérations décrites dans le présent mode d'emploi ne doivent être effectuées que par un personnel qualifié, parfaitement capable de les comprendre et possédant les qualifications techniques et professionnelles nécessaires pour travailler sur les machines et les installations équipées des dispositifs de sécurité en question.

1.3 Champ d'application


Le présent mode d'emploi s'applique uniquement aux produits mentionnés au paragraphe Fonction et à leurs accessoires.

1.4 Instructions originales

La version italienne est la version originale des instructions du dispositif. Les versions disponibles dans les autres langues sont une traduction des instructions originales.

2 PICTOGRAMMES UTILISÉS

 Ce symbole indique des informations supplémentaires utiles.

 Attention : Le non-respect de cette note de mise en garde peut provoquer une rupture ou une défaillance pouvant compromettre la fonction de sécurité.

3 DESCRIPTION

3.1 Description du dispositif


Le dispositif de sécurité qui est décrit dans le présent mode d'emploi est défini conformément à la norme EN ISO 14119 comme étant un interverrouillage sans contact, codé du type 4.

Les capteurs de sécurité avec technologie RFID, dont il est question dans le présent mode d'emploi, sont des dispositifs de sécurité conçus et réalisés pour le contrôle de portails, protections, carters et protecteurs en général servant à protéger des parties dangereuses de machines sans inertie.

3.2 Utilisation prévue du dispositif


- Le dispositif décrit dans le présent mode d'emploi est conçu pour être appliqué sur des machines industrielles (comme définies dans la Directive Machines) en vue de contrôler l'état de protections mobiles.
- La vente directe au public de ce dispositif est interdite. L'utilisation et l'installation sont réservées à un personnel spécialisé.
- Il est interdit d'utiliser le dispositif à des fins autres que celles qui sont spécifiées dans le présent mode d'emploi.
- Toute utilisation n'étant pas expressément envisagée dans le présent mode d'emploi doit être considérée comme n'étant pas prévue par le fabricant.
- Par ailleurs, les utilisations suivantes ne sont pas conformes :
 - a) utilisation du dispositif ayant subi des modifications structurelles, techniques ou électriques ;
 - b) utilisation du produit dans un domaine d'application autre que celui qui est décrit dans le paragraphe CARACTÉRISTIQUES TECHNIQUES.

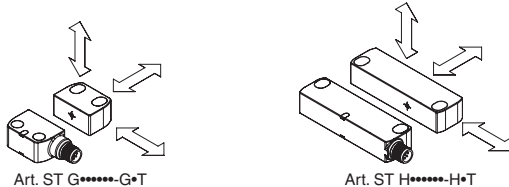
4 INSTRUCTIONS DE MONTAGE

 Attention : L'installation d'un dispositif de protection ne suffit pas à garantir la sécurité des opérateurs et le respect de normes ou de directives spécifiques en matière de sécurité des machines. Avant d'installer un dispositif de protection, il est nécessaire d'effectuer une analyse de risque spécifique, conformément aux exigences essentielles de la Directive Machines en matière de sécurité et de santé. Le fabricant ne garantit que la sécurité fonctionnelle du produit auquel se réfère le présent mode d'emploi, et non la sécurité fonctionnelle de l'ensemble de la machine ou de l'installation.

4.1 Directions d'actionnement

Le dispositif peut être utilisé en approchant l'actionneur depuis toutes les directions.


 Les symboles de centrage \oplus apposés sur le dispositif et l'actionneur doivent être face à face lorsque la protection est fermée, quel que soit le sens d'actionnement.





Art. ST G*****-G•T


Art. ST H*****-H•T

4.2 Choix du type d'actionneur

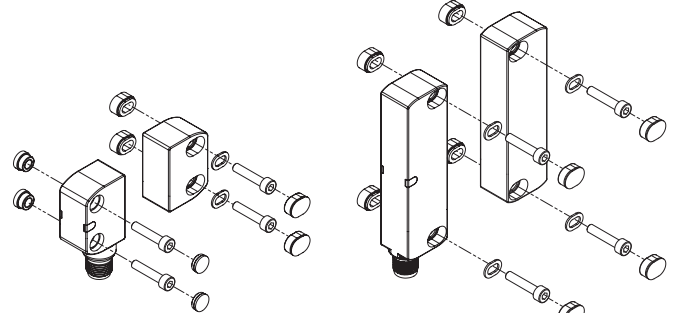
 Attention : Le dispositif est disponible avec deux types d'actionneur RFID : l'un avec un haut niveau de codification (articles SM •1T) et l'autre avec un bas niveau de codification (articles SM •0T). Si vous avez choisi un actionneur à bas niveau de codification, assurez-vous que les spécifications supplémentaires mentionnées au paragraphe 7.2 de la norme EN ISO 14119:2013 sont bien respectées durant l'installation.

 Attention : Si vous avez choisi un actionneur à bas niveau de codification, tout autre actionneur de niveau de codification faible, éventuellement présent à l'endroit où le dispositif a été installé, doit être isolé et étroitement surveillé, afin d'éviter tout contournement du dispositif de sécurité. En cas d'installation de nouveaux actionneurs de niveau de codification faible, les actionneurs d'origine à faible niveau de codification doivent être éliminés ou rendus inutilisables.

 Il est recommandé d'utiliser des actionneurs avec un haut niveau de codification afin de rendre l'installation plus sûre et plus flexible. Ceci permet d'éviter de devoir protéger le dispositif, l'adapter à des zones inaccessibles ou respecter d'autres spécifications de la norme EN ISO 14119 pour les actionneurs à bas niveau de codification.

 Le dispositif peut aussi être utilisé en combinaison avec les actionneurs SM D•T, SM E•T et SM L•T avec un niveau de codification haut ou bas, le niveau de sécurité restant le même.


4.3 Fixation du dispositif et de l'actionneur




Art. ST G*****-G•T

Art. ST H*****-H•T


Le capteur peut être fixé dans n'importe quelle position. Le tourner dans le sens le plus approprié pour que la sortie des connexions soit orientée dans le sens requis par l'application particulière.

 Attention : Après avoir défini le sens de fixation du capteur, insérer les douilles fournies dans les trous situés du côté opposé à l'entrée de la vis.

Le capteur et l'actionneur doivent toujours être fixés avec 2 vis M4 de classe de résistance 4.6 ou supérieure et avec une sous-tête plate. Les vis doivent être montées avec du frein filet à résistance moyenne et avoir un nombre de filets en prise égal ou supérieur à leur diamètre. Il est interdit de fixer le dispositif ou l'actionneur avec un nombre de vis inférieur à 2. Le couple de serrage des vis M4 compris entre 0,8 et 1,0 Nm.

 Attention : Conformément à la norme EN ISO 14119, l'actionneur doit être fixé au châssis de la porte de façon inamovible.

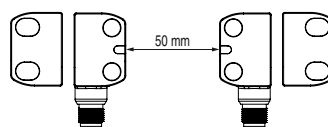
Pour une fixation correcte, il est également possible d'avoir recours à d'autres moyens, tels que des rivets, des vis de sécurité inamovibles (one-way) ou tout autre système de fixation équivalent, pourvu qu'il soit capable d'assurer une fixation adéquate.

 Le dispositif est livré avec des bouchons de sécurité anti-manipulation. L'utilisation de bouchons est considérée comme une mesure adaptée pour réduire au minimum la possibilité d'un démontage de l'actionneur conformément à EN ISO 14119. Par conséquent, si les bouchons fournis sont fixés à l'appareil, des vis normales peuvent être utilisées pour fixer l'actionneur.

Pour les réglages, ne pas utiliser de marteau ; dévisser les vis, régler manuellement le dispositif, puis le serrer en position.

4.4 Montage de plusieurs systèmes capteur - actionneur

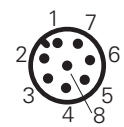
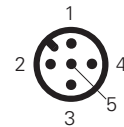
Si plus d'un dispositif de sécurité est installé sur la même machine, la distance de montage entre les systèmes capteur/actionneur doit être d'au moins 50 mm.



4.5 Raccordements électriques du dispositif

Versions à 5 pôles		
ST G•1****, ST G•2****, ST G•6**** ST H•1****, ST H•2****, ST H•6****		
Connecteur M12	Câble	Connexion
1	marron	A1 (+)
2	blanc	OS1
3	bleu	A2 (-)
4	noir	OS2
5	gris	O3 (a)

Versions à 8 pôles		
ST G•3****, ST G•4****, ST G•5****, ST G•7****, ST G•8****, ST G•9**** ST H•3****, ST H•4****, ST H•5****, ST H•7****, ST H•8****, ST H•9****		
Connecteur M12	Câble	Connexion
1	blanc	A1 (+)
2	marron	IS1
3	vert	A2 (-)
4	jaune	OS1
5	gris	O3 (a)
6	rose	IS2
7	bleu	OS2
8	rouge	non relié (b) I3 (c) EDM (d)



- Notes
- (a) sortie inversée pour les articles ST •6****, ST •7****, ST •8****, ST •9****; sortie désactivée pour les articles ST •1****.
 - (b) pour les articles ST •3****, ST •7****.
 - (c) pour les articles ST •4****, ST •8****.
 - (d) pour les articles ST •5****, ST •9****.

Légende :

A1-A2 = alimentation
IS1-IS2 = entrées de sécurité
OS1-OS2 = sorties de sécurité

I3 = entrée de programmation
O3 = sortie de signalisation
EDM = entrée de surveillance contacteurs extérieurs

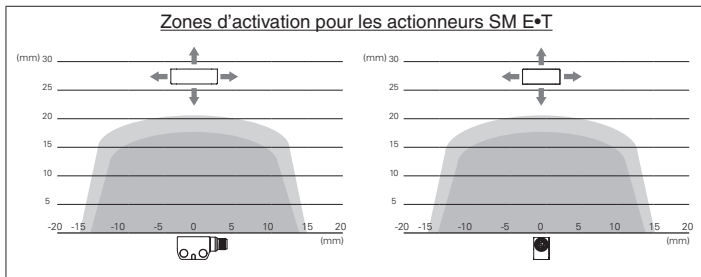
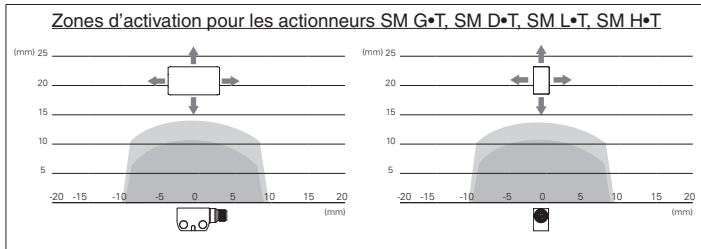
4.6 Points d'intervention du capteur RFID

En plaçant l'actionneur à l'intérieur de la zone de sécurité d'actionnement (zone en gris foncé), le capteur active les sorties de sécurité (LED allumée en vert).

À la sortie de l'actionneur de la zone de sécurité, le capteur maintient les sorties de sécurité activées et, en faisant clignoter la LED de couleur jaune, il signale l'entrée de l'actionneur dans la zone limite d'actionnement (zone gris clair).

À la sortie de l'actionneur de la zone limite d'actionnement, le capteur désactive les sorties (LED allumée en jaune).

⚠ Attention : Les distances d'actionnement/relâchement du dispositif peuvent être influencées par la présence d'un matériau conducteur ou magnétique à proximité du capteur. Les distances utiles d'actionnement et de relâchement doivent toujours être vérifiées après le montage.



Légende :

■ Distance de déclenchement nominale s_n (mm)

■ Distance de relâchement nominale s_r (mm)

Note : L'évolution des zones d'activation est donnée à titre purement indicatif, une éventuelle application sur des surfaces métalliques peut réduire les distances d'intervention.

5 FONCTIONNEMENT

5.1 Définitions

États du capteur :

- OFF : le capteur est éteint, hors tension.
 - POWER ON : état suivant immédiatement la mise en marche, lorsque le capteur effectue des tests internes.
 - RUN : état dans lequel le capteur fonctionne normalement.
 - ERROR : état de sécurité dans lequel les sorties de sécurité sont désactivées. Il indique la présence d'une défaillance à l'intérieur ou à l'extérieur du dispositif, telle que :
 - un court-circuit entre les sorties de sécurité (OS1 et OS2) ;
 - un court-circuit entre une sortie de sécurité et la terre ou ;
 - un court-circuit entre une sortie de sécurité et la tension d'alimentation ;
- Pour sortir de cet état, il faut redémarrer le capteur.
- La fonction EDM (External Device Monitoring), si elle est présente, permet au dispositif de surveiller l'état des contacteurs extérieurs. L'activation/désactivation des contacteurs extérieurs doit suivre les sorties de sécurité du capteur dans un temps prédéfini (voir paragraphe CARACTÉRISTIQUES TECHNIQUES).

5.2 Description du fonctionnement générale



Une fois que le capteur a été correctement installé en suivant les présentes instructions, il peut être mis sous tension. Le schéma présente les fonctions logiques qui interagissent à l'intérieur du capteur.

Dans l'état initial POWER ON, la fonction f0 du capteur effectue un autodiagnostic interne qui, en cas de succès, fait passer le dispositif à l'état RUN. Si le test n'est pas réussi, le capteur passe à l'état ERROR.

L'état RUN indique un fonctionnement normal : la fonction f2 contrôle la présence de l'actionneur dans la zone d'activation de sécurité.

La fonction f3 active les sorties de sécurité OS1 et OS2 selon la version du capteur :
- dans les versions sans entrées de sécurité IS1 et IS2 (ST **1****, ST **2****, ST **6****),

la présence de l'actionneur suffit ;

- dans les versions avec entrées de sécurité IS1 et IS2 (ST **3****, ST **4****, ST **7****, ST **8****), la présence de l'actionneur et l'activation des entrées IS1 et IS2 sont vérifiées ;
- dans les versions avec EDM (ST **5****, ST **9****), la présence de l'actionneur, l'activation des entrées IS1 et IS2 et la présence du signal de rétroaction des contacteurs externes sont vérifiées.

Pendant l'état RUN, la fonction f0 effectue des tests internes cycliques afin de mettre en évidence les éventuels défauts. La détection d'une erreur interne fait passer le capteur à l'état ERROR (LED allumée en rouge, fixe ou clignotant selon le type de l'erreur), ce qui provoque la désactivation immédiate des sorties de sécurité par la fonction f3. L'état ERROR peut apparaître même dans le cas de courts-circuits entre les sorties de sécurité (OS1 et OS2) ou d'un court-circuit d'une sortie vers la masse

ou vers la tension d'alimentation. Dans ce cas aussi, la fonction f3 désactive les sorties de sécurité et l'état d'erreur est indiqué par une séquence de clignotement correspondante de la LED.

La sortie de signalisation O3, selon la version choisie, s'active ou se désactive pendant l'état RUN lorsque l'actionneur est détecté à l'intérieur de la zone d'activation, indépendamment de l'état des éventuelles entrées IS1 et IS2.

La fonction f4 surveille l'état d'activation de l'entrée I3 (versions ST **4**** et ST **8****) ou EDM (versions ST **5**** et ST **9****) :

- Pour les versions avec entrée I3 pour la programmation de l'actionneur, quand l'entrée est active et que le dispositif est dans l'état RUN, la fonction f4 active l'état de programmation de l'actionneur (voir paragraphe REMPLACEMENT DE L'ACTIONNEUR) ;
- Pour les versions avec entrée EDM, la fonction f4 contrôle la cohérence du signal EDM pendant les changements d'état et quand les sorties de sécurité sont inactives (voir paragraphe DESCRIPTION DU FONCTIONNEMENT DES VERSIONS AVEC ENTRÉE EDM).

Les informations résultant des états des fonctions f0, f1, f2, f3, f4 sont traitées et signalées à l'utilisateur via des séquences d'allumage et des changements de couleur des LED RVB externes du dispositif comme décrit au paragraphe ÉTATS DE FONCTIONNEMENT.

5.3 Description du fonctionnement des versions avec entrées de sécurité IS1 et IS2 (articles ST **3****, ST **4****, ST **5****, ST **7****, ST **8****, ST **9****)

La fonction f1 évalue l'état des entrées IS1 et IS2.

L'état, mais aussi la cohérence des entrées IS1 et IS2 sont surveillés : généralement, les entrées sont actionnées simultanément. En cas de désactivation d'une seule des deux entrées, le capteur désactive les sorties de sécurité et signale un état d'incohérence des entrées au moyen de la séquence de clignotement correspondante de la LED (voir paragraphe ÉTATS DE FONCTIONNEMENT). Les deux entrées doivent être désactivées, puis réactivées, pour que les sorties de sécurité puissent redevenir actives.

5.4 Description du fonctionnement des versions avec entrée EDM (articles ST **5****, ST **9****)

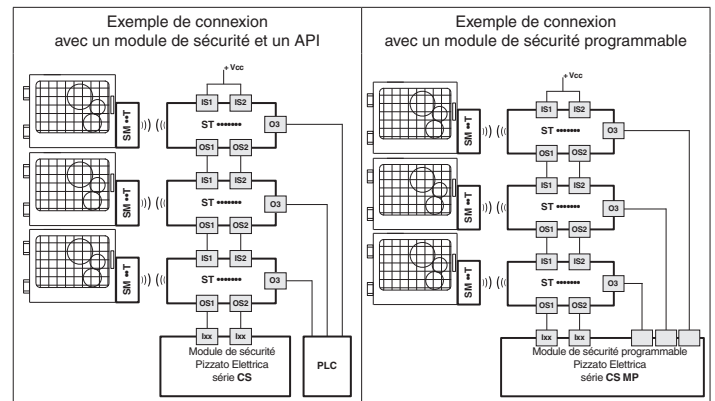
La fonction f4 permet d'effectuer le contrôle des contacts NC forcés des contacteurs ou relais qui sont commandés par les sorties de sécurité du capteur proprement dit ; ce contrôle est effectué par le capteur en surveillant l'entrée EDM (External Device Monitoring). Avec les entrées de sécurité actives et l'actionneur dans la zone d'activation, les sorties de sécurité s'activent uniquement lorsque l'entrée EDM est active. Au moment de l'activation des sorties de sécurité, le dispositif vérifie que l'entrée EDM se désactive dans le temps t_{EDM} . Au moment de la désactivation des sorties de sécurité, le dispositif vérifie que le signal EDM se réactive dans le temps t_{EDM} .

En cas de dépassement du temps maximum t_{EDM} , le système passe à un état d'erreur ERROR et désactive les sorties de sécurité (si elles sont actives), tout en signalant l'erreur au moyen de la séquence de clignotement correspondante de la LED (voir paragraphe ÉTATS DE FONCTIONNEMENT).

5.5 Connexion en série avec des modules de sécurité

En cas d'utilisation d'un capteur sans entrée EDM, les sorties de sécurité OS1 et OS2 doivent être connectées à un module de sécurité ou à un API de sécurité.

Le dispositif est également équipé d'une sortie de signalisation O3 qui est activée (articles ST **2****, ST **3****, ST **4****) ou désactivée (articles ST **6****, ST **7****, ST **8****) quand le protecteur respectif est fermé. Cette information peut être gérée par un automate selon les besoins spécifiques du système réalisé ou par un module de sécurité programmable de la série CS MP de Pizzato Elettrica qui permet de gérer des sorties de sécurité et de signalisation.



Il est possible d'installer jusqu'à 32 dispositifs connectés en cascade, tout en maintenant la catégorie de sécurité 4 / PL et selon la norme EN ISO 13849-1 et le niveau d'intégrité SIL CL 3 selon la norme EN 62061.

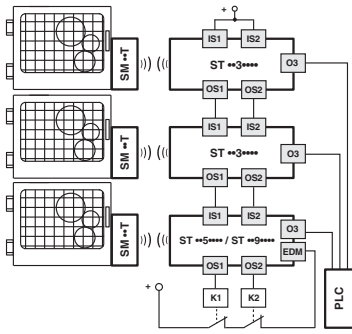
Vérifier que les valeurs PFH et MTTFd du système, formé par les dispositifs en cascade et l'ensemble du circuit de sécurité, satisfont bien aux exigences du niveau SIL/PL requis par l'application.

Pour cette méthode de connexion, respectez les indications suivantes.

- Connecter les entrées du premier dispositif de la chaîne à la tension d'alimentation.
- Les sorties de sécurité OS1 et OS2 du dernier dispositif de la chaîne doivent être reliées au circuit de sécurité de la machine.
- Si un module de sécurité est utilisé, vérifier que les caractéristiques des sorties de sécurité OS1/OS2 sont compatibles avec les entrées du module de sécurité (voir paragraphe INTERFAÇAGE).
- Respecter les limites de capacité parasite des lignes de sortie qui sont spécifiées dans les caractéristiques électriques (voir paragraphe CARACTÉRISTIQUES TECHNIQUES).
- Assurez-vous que le temps de réponse de la cascade correspond aux exigences de la fonction de sécurité recherchée.
- Le temps de réponse de la chaîne doit être calculé en tenant compte du temps de réponse de chaque dispositif.

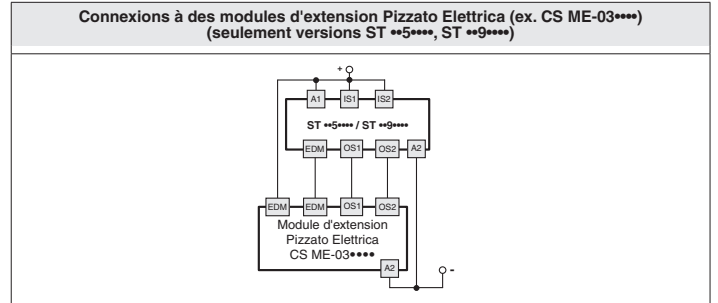
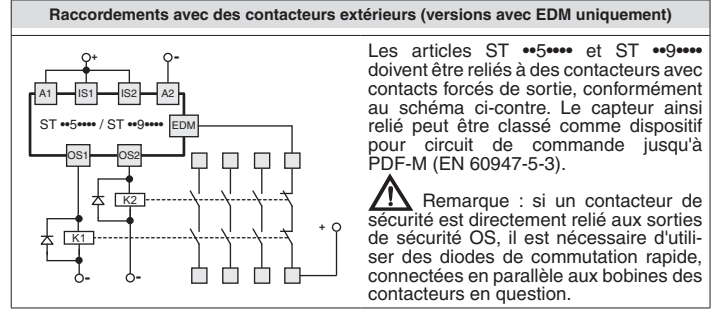
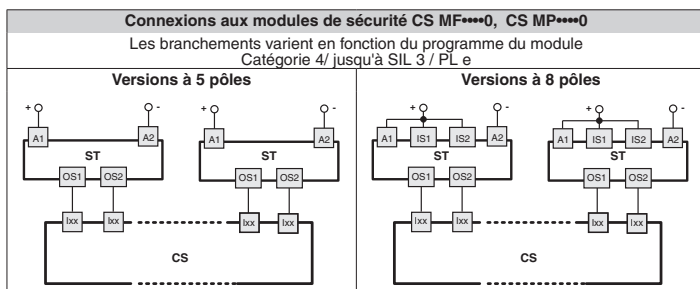
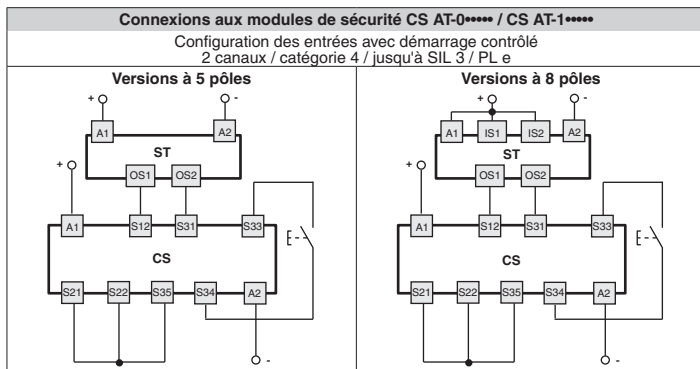
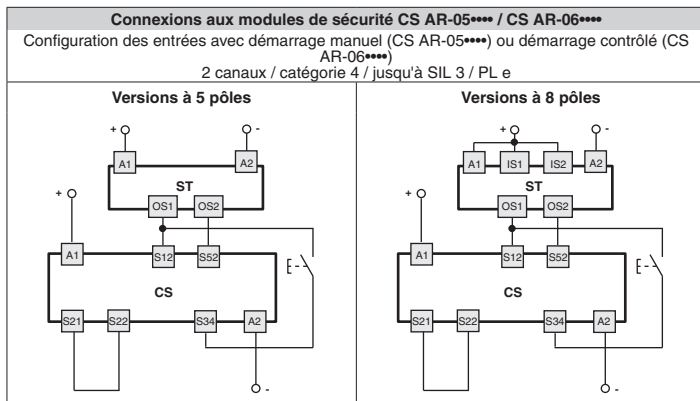
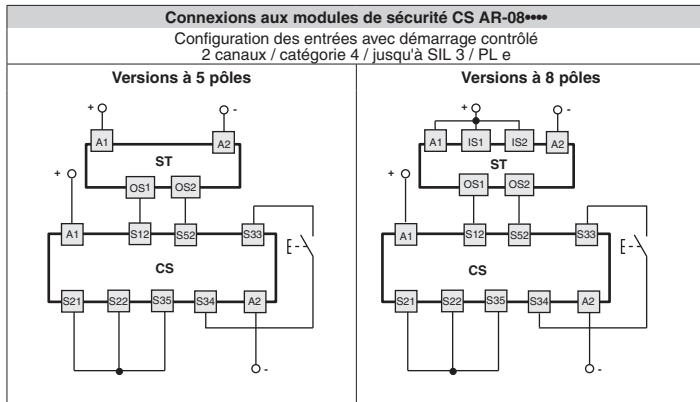
i Le nombre maximal de 32 dispositifs connectés en cascade dépend également de la longueur et de la section des conducteurs utilisés entre les dispositifs. Notre service de support technique peut vous aider à calculer les distances maximales et les sections minimales des conducteurs à utiliser pour le bon fonctionnement des dispositifs connectés en cascade (voir paragraphe SUPPORT).

5.6 Connexion EDM (External Device Monitoring)

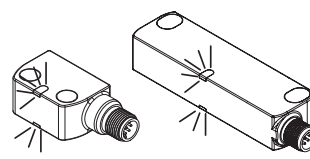


Pour certaines applications spécifiques, au lieu de la connexion avec des modules de sécurité, il est possible d'utiliser les articles ST **5**** ou ST **9**** avec le contrôle des contacts NC forcés des relais (K1, K2) connectés à l'entrée EDM, en tant que dernier capteur de la chaîne.

5.7 Interfaçage



5.8 États de fonctionnement



Une LED de signalisation multicolore sur le capteur indique, au moyen de séquences de clignotement et de changements de couleurs, les différents états de fonctionnement du dispositif ainsi que les avertissements et les erreurs éventuels concernant les composants électroniques interne.

La LED est visible des deux côtés du capteur, quel que soit le sens de montage du dispositif.

Les états de fonctionnement prédéfinis du capteur (OFF, RUN, ERROR, SET) sont indiqués par la lumière fixe de la LED.

Séquence de clignotement de la LED	État du capteur	Description
	OFF	Capteur éteint.
GN	RUN	État de fonctionnement normal avec sorties de sécurité activées. Il n'y a ni erreur ni avertissement.
YE	RUN	État de fonctionnement normal avec sorties de sécurité désactivées. Il n'y a ni erreur ni avertissement.
TQ	RUN	État de fonctionnement normal avec actionneur reconnu et sorties de sécurité désactivées. Il n'y a ni erreur ni avertissement. NOTE : seulement pour les versions avec programmation multitaq.
VT	SET	État d'acquisition d'un nouvel actionneur.
RD	ERROR	État d'erreur interne du dispositif.

Tableau 1 : États de fonctionnement prédéfinis

Si un événement de type ERROR se produit, la LED alterne cycliquement entre une lumière fixe pour l'état ERROR (voir tableau 1) et une des séquences de clignotement indiquées dans le tableau 2 correspondant aux différents états d'erreur.

Séquence de clignotement de la LED	État du capteur	Description	Priorité
RD RD RD	ERROR	Erreur de température : la température du capteur est en dehors des limites admissibles.	9
RD RD RD RD	ERROR	Erreur de tension : la tension d'alimentation du capteur est en dehors des limites admissibles.	8
RD RD YE RD	ERROR	Court-circuit entre les sorties de sécurité OS1 et OS2.	7

Tableau 2 : Messages de type ERROR

Si un événement de type WARNING se produit, la LED alterne cycliquement entre la lumière fixe de l'état de fonctionnement actuel (voir tableau 1) et la séquence de clignotement correspondante indiquée dans le tableau 3.

Séquence de clignotement de la LED	État du capteur	Description	Priorité
RD	WARNING	Avertissement de température : la température du capteur est proche des limites admissibles.	6
RD RD	WARNING	Erreur de tension : la tension d'alimentation est proche des limites admissibles.	5
YE YE	WARNING	Pas de signal aux entrées IS1 et IS2.	4
YE GN	WARNING	Entrées IS1 et IS2 non cohérentes.	3
YE	WARNING	L'actionneur se trouve dans la zone limite de détection.	2

Tableau 3 : Messages de type WARNING

Légende : GN = vert RD = rouge YE = jaune
BU = bleu VT = violet TQ = turquoise

i Les événements de type WARNING sont généralement réversibles. Les événements de type ERROR ne sont pas réversibles : le dispositif reste dans l'état d'erreur, il doit être arrêté et la cause de l'erreur doit être résolue avant de le remettre en service.

i S'il y a plusieurs événements de type ERROR ou WARNING en même temps,

seule celui de priorité la plus élevée est affichée. Par exemple, en cas d'avertissement de température et de tension, seule la séquence d'avertissement de la température est affichée ; la séquence d'avertissement de la tension n'apparaît que lorsque la séquence d'avertissement de la température cesse d'être active, c'est-à-dire lorsque la température dépasse le seuil d'alarme.

5.9 Entrée de réarmement

L'entrée I3 permet de réinitialiser les états d'erreur suivants, dus à une défaillance à l'extérieur du dispositif :

- un court-circuit ou une charge excessive des sorties de sécurité (OS1 et OS2),
- un court-circuit entre une sortie de sécurité et la tension d'alimentation.

5.10 Remplacement de l'actionneur (uniquement pour les articles ST **4****, ST **8****)

⚠ Attention : Le fabricant de la machine doit faire en sorte que l'accès au mode de programmation du capteur soit permis uniquement au personnel autorisé.

L'entrée I3 peut être utilisée à tout moment pour remplacer l'actionneur codé par un deuxième actionneur. Cette opération peut être répétée un nombre illimité de fois. Lorsque la programmation a été effectuée, le capteur reconnaît seulement le code de l'actionneur correspondant à la dernière programmation effectuée.

- 1) Mettez le capteur sous tension nominale. Le capteur effectue des tests internes. La LED s'allume comme décrit au paragraphe ÉTATS DE FONCTIONNEMENT.
- 2) Appliquez la tension Ue1 pour activer l'entrée de programmation I3 (voir paragraphe CARACTÉRISTIQUES TECHNIQUES). La LED s'allume en violet pour indiquer l'attente du nouveau code à mémoriser.
- 3) Approchez le nouvel actionneur du capteur en alignant les symboles de centrage. La LED clignote deux fois en vert si la programmation est réussie.
- 4) Désactivez l'entrée de programmation I3 : le capteur redémarre automatiquement et effectue de nouveau les tests internes pour ensuite passer à l'état de fonctionnement RUN.

Le deuxième actionneur doit être fixé de manière adéquate à la protection, comme expliqué au paragraphe INSTRUCTIONS DE MONTAGE. Une fois l'opération effectuée, contrôlez la reconnaissance du nouvel actionneur programmé et effectuez la séquence de tests fonctionnels prévues dans le présent mode d'emploi.

Cette opération ne doit pas être réalisée comme une opération de réparation ou d'entretien. Si le dispositif cesse de fonctionner correctement, remplacer le dispositif entier et pas uniquement l'actionneur.

i L'opération de programmation de l'actionneur peut s'effectuer aussi bien avec les entrées de sécurité inactives qu'avec les entrées de sécurité actives.

6 MISES EN GARDE POUR UNE UTILISATION CORRECTE

6.1 Installation

⚠ Attention : L'installation doit être effectuée exclusivement par du personnel qualifié. Les sorties de sécurité OS1 et OS2 du dispositif doivent être reliées au circuit de sécurité de la machine. La sortie de signalisation O3 n'est pas une sortie de sécurité et ne peut pas être utilisée individuellement au sein d'un circuit de sécurité pour déterminer l'état de sécurité d'un protecteur fermé.

- Ne pas soumettre le dispositif à des contraintes de flexion ou de torsion.
- Ne pas modifier en aucun cas le dispositif.
- Ne pas dépasser les couples de serrage indiqués dans le présent mode d'emploi.
- Le dispositif sert à protéger les opérateurs. Une mauvaise installation ou une manipulation imprévisible peuvent causer de graves blessures, voire la mort, des dommages matériels et des pertes économiques.
- Ces dispositifs ne doivent pas être contournés, enlevés, tournés ni désactivés par d'autres moyens.
- Si la machine, munie de ce dispositif, est utilisée à des fins autres que celles qui sont spécifiées, le dispositif pourrait ne pas protéger l'opérateur de manière efficace.
- La catégorie de sécurité du système (selon EN ISO 13849-1) comprenant le dispositif de sécurité dépend aussi des composants extérieurs qui y sont reliés et de leur typologie.
- Avant l'installation, s'assurer que le dispositif est totalement intact.
- S'abstenir de plier les câbles de connexion de manière excessive afin d'éviter les courts-circuits et les coupures.
- Ne pas vernir ni peindre le dispositif.
- Ne pas percer le dispositif.
- Ne pas utiliser le dispositif comme support ou appui pour d'autres structures (chemins, guides de glissement ou autres).
- Avant la mise en service, veiller à ce que l'ensemble de la machine, ou le système, soient bien conformes aux normes applicables et aux exigences de la directive sur la compatibilité électromagnétique.
- La surface de montage du dispositif doit toujours être propre et plane.
- La documentation nécessaire pour une installation et un entretien corrects est disponible en ligne en plusieurs langues sur le site de Pizzato Elettrica.
- Si l'installateur n'est pas en mesure de comprendre pleinement la documentation, il ne doit pas procéder à l'installation du produit et peut demander de l'aide (voir paragraphe SUPPORT).
- Vérifier périodiquement, et aussi lors de la première mise en marche, la bonne commutation des sorties et le bon fonctionnement du système composé du dispositif et du circuit de sécurité associé.
- À proximité du dispositif, même éteint, n'effectuez aucun soudage à l'arc, au plasma, ni aucun autre procédé pouvant générer des champs électromagnétiques d'une intensité supérieure aux limites prescrites par les normes. En cas d'opérations de soudage à réaliser à proximité d'un dispositif installé précédemment, veiller d'abord à éloigner celui-ci de la zone de travail.
- N'effectuez à proximité de dispositifs destinés à être alimentés en courant aucune opération pouvant générer des décharges électrostatiques de forte intensité, même si le dispositif est éteint ou non câblé (par exemple: décapage, frottement de surfaces en plastique ou autres matériaux pouvant être chargés électrostatiquement).
- Toujours joindre le présent mode d'emploi au manuel de la machine sur laquelle le dispositif est installé.
- La conservation des présentes prescriptions d'utilisation doit permettre de les consulter sur toute la durée d'utilisation du dispositif.

6.2 Ne pas utiliser dans les environnements suivants

- Environnement dans lequel l'application comporte des vibrations et des chocs importants pour le dispositif.
- Environnement exposé à des poussières ou gaz explosifs ou inflammables.

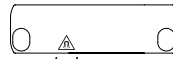
- Dans des espaces où des manchons de glace peuvent se former sur le dispositif.
- Environnements avec des changements de température forts et soudains. Par exemple, dans les environnements de travail chauds où le lavage est effectué à l'eau froide. Dans ces cas, il est toujours recommandé de prévoir une protection adaptée du capteur.
- Environnement contenant des substances chimiques fortement agressives et dans lequel les produits chimiques entrant en contact avec le dispositif risquent de compromettre son intégrité physique et fonctionnelle. Avant toute installation, vérifiez toujours la compatibilité chimique entre les matériaux qui composent le dispositif (voir le paragraphe CARACTÉRISTIQUES TECHNIQUES) et les produits chimiques avec lesquels le dispositif pourrait entrer en contact.
- L'installateur du dispositif est toujours tenu de vérifier si l'environnement d'utilisation du dispositif est compatible avec le dispositif, ce avant l'installation.

6.3 Arrêt mécanique

⚠ Attention : La porte doit toujours être équipée d'un arrêt mécanique indépendant, au bout de sa course de fermeture.

Ne pas utiliser le dispositif comme arrêt mécanique de la porte. L'actionneur ne doit pas heurter le capteur.

6.3.1 Versions avec aimant de retenue



Les dispositifs équipés d'un aimant interne permettent de générer une force de retenue entre le capteur et l'actionneur capable de maintenir le protecteur fermé même en présence de vibrations.



La force magnétique de retenue est disponible de différentes intensités à choisir en fonction de l'application (voir le paragraphe CARACTÉRISTIQUES TECHNIQUES).

6.4 Entretien et essais fonctionnels

⚠ Attention : Ne pas démonter ni tenter de réparer le dispositif. En cas de défaillance ou de panne, remplacer le dispositif tout entier.

⚠ Attention : En cas d'endommagement ou d'usure, il faut remplacer tout le dispositif, compris l'actionneur. Le fonctionnement n'est pas garanti en cas de dispositif déformé ou endommagé.

- L'installateur est tenu de déterminer une séquence de tests fonctionnels à laquelle soumettre le dispositif, avant la mise en service de la machine et pendant les intervalles d'entretien.

- La séquence des tests fonctionnels peut varier en fonction de la complexité de la machine et de son schéma de circuit ; la séquence de tests fonctionnels indiquée ci-après doit donc être considérée comme étant minimum et non exhaustive.

- Avant de mettre la machine en service et au moins une fois par an (ou après un arrêt prolongé), effectuer la séquence de tests suivante :

- 1) Ouvrir la protection avec la machine en mouvement. La machine doit s'arrêter immédiatement. Le temps d'arrêt de la machine doit toujours être inférieur au temps que l'opérateur met à ouvrir la protection et à atteindre les éléments dangereux.
- 2) Avec la protection ouverte, essayer de mettre la machine en marche. La machine ne doit pas démarrer.
- 3) Vérifier l'alignement correct entre l'actionneur et le dispositif.
- 4) Vérifier que toutes les pièces externes ne sont pas endommagées. Si vous constatez des dommages, remplacez complètement le dispositif.
- 5) L'actionneur doit être solidement fixé à la porte ; s'assurer qu'aucun des outils utilisés par l'opérateur de la machine n'est en mesure de détacher l'actionneur de la porte.

- Le dispositif a été conçu pour des applications dans des environnements dangereux, son utilisation est donc limitée dans le temps. 20 ans après la date de fabrication, il faut entièrement remplacer le dispositif, même s'il marche encore. La date de fabrication est indiquée à côté du code du produit (voir paragraphe MARQUAGES).

6.5 Câblage

⚠ Attention : Vérifier que la tension d'alimentation est correcte avant de brancher le dispositif.

- Maintenir la charge dans les plages de valeurs électriques indiquées dans les catégories d'emploi.
- Brancher et débrancher le dispositif uniquement lorsqu'il est hors tension.
- N'ouvrir le dispositif en aucun cas.
- Avant de manipuler le produit, décharger l'électricité statique en touchant une masse métallique reliée à la terre. De fortes décharges électrostatiques risquent d'endommager le dispositif.
- Alimenter l'interrupteur de sécurité et les autres dispositifs qui y sont reliés depuis une source unique du type SELV/PELV et conforme aux normes pertinentes.
- Toujours brancher le fusible de protection (ou tout dispositif équivalent) en série sur l'alimentation pour chaque dispositif.
- Durant et après l'installation, ne pas tirer sur les câbles électriques qui sont reliés au dispositif.
- Pour les dispositifs avec câble intégré, l'extrémité libre du câble, si elle est dépourvue de connecteur, doit être correctement raccordée à l'intérieur d'un boîtier protégé. Le câble doit être opportunément protégé contre d'éventuels chocs, coupures, abrasions, etc.

6.6 Prescriptions supplémentaires pour les applications de sécurité ayant des fonctions de protection des personnes

Toutes les prescriptions précédentes étant bien entendues, il faut également respecter les prescriptions supplémentaires suivantes lorsque les dispositifs sont destinés à la protection des personnes.

- L'utilisation implique le respect et la connaissance des normes EN 60947-5-3, EN ISO 13849-1, EN 62061, EN 62024-1, EN ISO 14119, EN ISO 12100.

6.7 Limites d'utilisation

- Utiliser le dispositif selon les instructions, en observant ses limites de fonctionnement et conformément aux normes de sécurité en vigueur.
- Les dispositifs ont des limites d'application spécifiques (température ambiante, mini-male et maximale, durée de vie mécanique, degré de protection IP, etc.) Les dispositifs satisfont à ces limites uniquement lorsqu'ils sont considérés individuellement et non combinés entre eux.
- La responsabilité du fabricant est exclue en cas de :
 - 1) utilisation non conforme ;
 - 2) non-respect des présentes instructions ou des réglementations en vigueur ;

1 INFORMATIONEN ZU VORLIEGENDEM DOKUMENT

1.1 Funktion

Die vorliegende Betriebsanleitung enthält Informationen zu Installation, Anschluss und sicherem Gebrauch der folgenden Artikel: **ST G*****-G+T**, **ST H*******.

1.2 Zielgruppe dieser Anleitung

Die in der vorliegenden Betriebsanleitung beschriebenen Tätigkeiten dürfen ausschließlich von qualifiziertem Personal durchgeführt werden, das die Anleitung versteht und die notwendigen technischen Qualifikationen besitzt, um Anlagen und Maschinen zu bedienen, in denen die Sicherheits-Geräte installiert sind.

1.3 Anwendungsbereich

Die vorliegende Betriebsanleitung gilt ausschließlich für die im Abschnitt Funktion aufgeführten Geräte und deren Zubehör.

1.4 Originalanleitung

Die italienische Version ist das Original dieser Betriebsanleitung. Die Versionen in anderen Sprachen sind lediglich Übersetzungen der Originalanleitung.

2 VERWENDETE SYMBOLE

i Dieses Symbol signalisiert wichtige Zusatzinformationen.

! Achtung: Eine Missachtung dieses Warnhinweises kann zu Schäden oder Fehlschaltungen und möglicherweise dem Verlust der Sicherheits-Funktion führen.

3 BESCHREIBUNG

3.1 Beschreibung des Geräts

Das in der vorliegenden Betriebsanleitung beschriebene Sicherheits-Gerät ist eine kontaktlose Verriegelungseinrichtung, kodiert, in Bauart 4 gemäß EN ISO 14119.

Die Sicherheits-Sensoren mit RFID-Technologie, für die die vorliegende Gebrauchsanleitung gilt, sind Sicherheits-Geräte für die Überwachung von Toren, Schutztüren, Verkleidungen und allen Schutzvorrichtungen, die Teile von Maschinen ohne Nachlauf absichern.

3.2 Bestimmungsgemäße Verwendung des Geräts

- Das in dieser Betriebsanleitung beschriebene Gerät wurde für den Einsatz an industriellen Maschinen (gemäß Definition der Maschinenrichtlinie) zur Zustandsüberwachung beweglicher Schutzeinrichtungen entwickelt.

- Der direkte öffentliche Verkauf dieses Geräts ist untersagt. Gebrauch und Installation sind Fachpersonal vorbehalten.

- Die Verwendung des Geräts für andere Zwecke als die in dieser Betriebsanleitung angegebenen ist untersagt.

- Jegliche Verwendung, die in dieser Betriebsanleitung nicht ausdrücklich vorgesehen ist, muss als vom Hersteller nicht vorgesehene Verwendung betrachtet werden.

- Weiterhin gelten als nicht vorgesehene Verwendung:

- a) Verwendung des Geräts an dem strukturelle, technische oder elektrische Änderungen vorgenommen wurden;
- b) Verwendung des Geräts in einem Anwendungsbereich der im Abschnitt TECHNISCHE DATEN nicht aufgeführt ist.

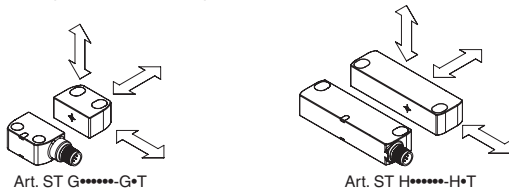
4 MONTAGEANWEISUNGEN

! Achtung: Die Installation einer Schutzeinrichtung ist alleine nicht ausreichend, um die Unversehrtheit des Bedienpersonals zu garantieren und Konformität zu Normen oder Richtlinien zur Maschinensicherheit herzustellen. Vor Installation einer Schutzeinrichtung muss eine spezifische Risikobeurteilung gemäß den grundlegenden Anforderungen der Maschinenrichtlinie hinsichtlich Gesundheit und Sicherheit durchgeführt werden. Der Hersteller garantiert ausschließlich die funktionelle Sicherheit des Geräts auf das sich die vorliegende Betriebsanleitung bezieht, nicht aber die funktionelle Sicherheit der ganzen Maschine oder der ganzen Anlage.

4.1 Betätigungsrichtungen

Das Gerät kann durch Annäherung des Betätigers aus allen Richtungen betätigt werden.

i Die auf dem Gerät und dem Betätiger angebrachten \oplus Zentrierungssymbole müssen bei geschlossener Schutzeinrichtung, unabhängig von der Betätigungsrichtung, aneinander ausgerichtet sein.



4.2 Wahl des Betätigertyps

! Achtung: Der Schalter ist mit zwei RFID-Betätigertypen erhältlich, und zwar in einer Ausführung mit hoher Kodierungsstufe (Artikel SM *1T) und einer Ausführung mit niedriger Kodierungsstufe (Artikel SM *0T). Falls ein Betätiger mit einer niedrigen Kodierungsstufe gewählt wurde, stellen Sie sicher, dass die in Abschnitt 7.2 der Norm EN ISO 14119:2013 vorgeschriebenen zusätzlichen Spezifikationen während der Installation eingehalten werden.

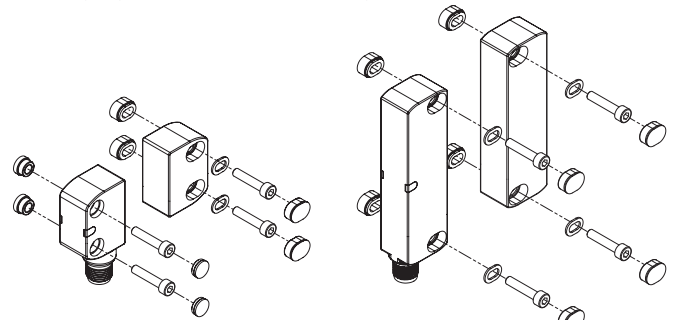
! Achtung: Falls ein Betätiger mit niedriger Kodierungsstufe gewählt wird, müssen eventuell am gleichen Standort des montierten Geräts vorhandene weitere Betätiger mit niedriger Kodierungsstufe isoliert und konstant überwacht werden, um eine Umgehung der Sicherheits-Vorrichtung zu verhindern. Sobald neue Betätiger mit niedriger Kodierungsstufe montiert werden, müssen die Original-Betätiger mit niedriger Kodierungsstufe entsorgt oder unbrauchbar gemacht werden.

i Es empfiehlt sich, Betätiger mit einer hohen Kodierungsstufe zu verwenden, um die Installation sicherer und flexibler zu gestalten. Dadurch wird es unnötig, das

Gerät abzuschirmen, es in nicht zugänglichen Bereichen einzubauen oder andere Vorschriften zu befolgen, die durch die Norm EN ISO 14119 für Betätiger mit niedriger Kodierungsstufe vorgegeben sind.

i Das Gerät kann auch in Kombination mit den Betätigern SM D+T, SM E+T und SM L+T mit hoher oder niedriger Kodierungsstufe verwendet werden, wobei die Sicherheitsniveaus unverändert bleiben.

4.3 Befestigung des Geräts und des Betätigers



Art. ST G*****-G+T

Art. ST H*****-H+T

Der Sensor kann in beliebiger Position angebracht werden. Montieren Sie ihn so, dass der Abgang der Anschlüsse in die für die jeweilige Anwendung erforderliche Richtung zeigt.

! Achtung: Nachdem die Montagelage des Sensors definiert ist, führen Sie die mitgelieferten Buchsen in die Löcher ein, die der Schraubeneinführung gegenüber liegen.

Sensor und Betätiger müssen immer mit 2 M4-Schrauben mit Festigkeitsklasse 4.6 oder höher und flacher Unterseite des Schraubenkopfs befestigt werden. Die Schrauben müssen mit mittelfester Schraubensicherung angebracht werden und mindestens auf eine Länge eingeschraubt werden, die ihrem Durchmesser entspricht. Die Befestigung des Geräts oder des Betätigers mit weniger als 2 Schrauben ist nicht zulässig. Die M4-Schrauben mit einem Anzugsmoment von 0,8 bis 1,0 Nm festziehen.

! Achtung: Wie in der EN ISO 14119 beschrieben, muss der Betätiger an der Türzarge untrennbar befestigt sein.

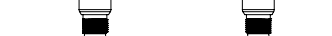
Für eine korrekte Befestigung können auch andere Mittel, wie z.B. Nieten, nicht demontierbare Einweg-Sicherheits-Schrauben (one-way) oder sonstige gleichwertige Befestigungssysteme verwendet werden, sofern sie eine angemessene Befestigung ermöglichen.

i Das Gerät wird mit Kappen zum Manipulationsschutz geliefert. Die Verwendung der Kappen ist nach EN ISO 14119 eine geeignete Maßnahme zur Verhinderung der Demontage des Betätigers. Werden die mitgelieferten Kappen am Gerät angebracht, können normale Schrauben zur Befestigung des Betätigers verwendet werden.

Verwenden Sie zur Justierung keinen Hammer, sondern lösen die Schrauben, justieren Sie das Gerät manuell, und ziehen Sie anschließend die Schrauben wieder in dieser Position fest.

4.4 Montage von mehreren Sensor-Betätiger-Systemen

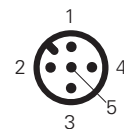
Bei Installation mehrerer Sicherheits-Geräte auf derselben Maschine muss der Abstand zwischen den einzelnen Sensoren-Betätiger-Systemen 50 mm betragen.



4.5 Elektrische Verbindungen des Geräts

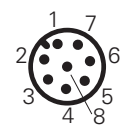
5-polige Ausführungen
ST G*1****, ST G*2****, ST G*3****
ST H*1****, ST H*2****, ST H*6****

M12-Steckverbinder	Kabel	Anschluss
1	braun	A1 (+)
2	weiß	OS1
3	blau	A2 (-)
4	schwarz	OS2
5	grau	O3 ^(a)



8-polige Ausführungen
ST G*3****, ST G*4****, ST G*5****, ST G*7****, ST G*8****, ST G*9****
ST H*3****, ST H*4****, ST H*5****, ST H*7****, ST H*8****, ST H*9****

M12-Steckverbinder	Kabel	Anschluss
1	weiß	A1 (+)
2	braun	IS1
3	grün	A2 (-)
4	gelb	OS1
5	grau	O3 ^(a)
6	rosa	IS2
7	blau	OS2
8	rot	nicht angeschlossen ^(b) I3 ^(c) EDM ^(d)



Hinweise
a) invertierter Ausgang für Artikel ST **6****, ST **7****, ST **8****, ST **9****;
deaktivierter Ausgang für Artikel ST **1****.
b) für Artikel ST **3****, ST **7****.
c) für Artikel ST **4****, ST **8****.
d) für Artikel ST **5****, ST **9****.

Legende:

A1-A2 = Stromversorgung
IS1-IS2 = Sicherheits-Eingänge
OS1-OS2 = Sicherheits-Ausgänge

I3 = Programmierungseingang
O3 = Meldeausgang
EDM = Eingang Überwachung externe Schütze

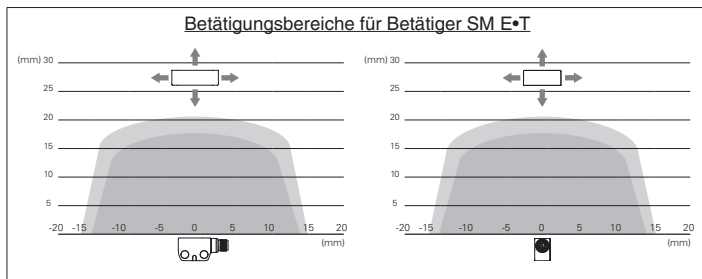
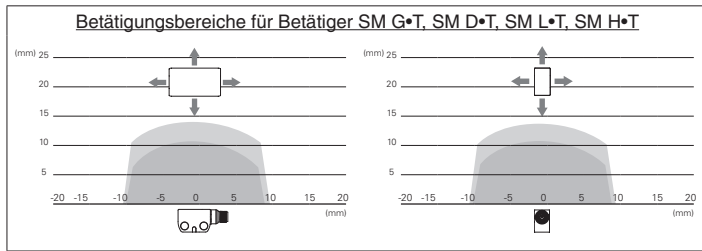
4.6 Schaltpunkte des RFID-Sensors

Wird der Betätiger in den sicheren Betätigungsbereich (dunkelgrauer Bereich) gebracht, aktiviert der Sensor die Sicherheits-Ausgänge (LED leuchtet grün auf).

Wenn der Betätiger den sicheren Bereich verlässt, bleiben die Sicherheits-Ausgänge aktiviert und durch gelbes Blinken der LED wird der Übergang in den Grenzbereich angezeigt (hellgrauer Bereich).

Sobald der Betätiger den Grenzbereich für die Betätigung verlässt, deaktiviert der Sensor die Ausgänge (LED leuchtet gelb auf).

⚠ Achtung: Die Ein- und Ausschaltabstände des Gerätes können von in der Nähe des Sensors vorhandenen leitenden oder magnetischen Materialien beeinflusst werden. Die effektiven Ein- und Ausschaltabstände müssen nach der Montage stets überprüft werden.



- Legende:
- Nennschaltabstand s_n (mm)
 - Nennausschaltabstand s_{nr} (mm)

Hinweis: Der Verlauf der Betätigungsbereiche ist nur ein Richtwert, eine Anwendung auf Metallflächen kann die Eingriffsabstände reduzieren.

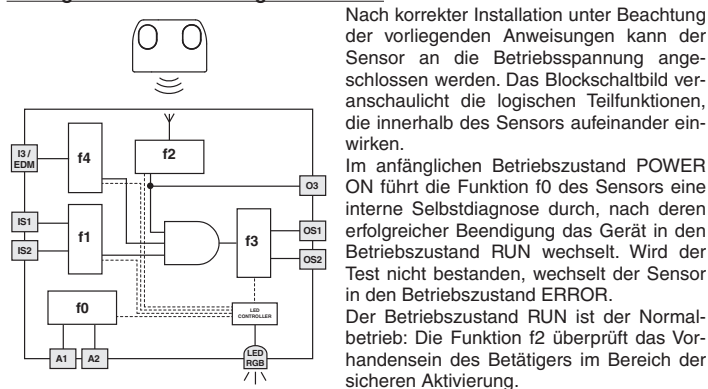
5 BETRIEB

5.1 Definitionen

Betriebszustände des Sensors:

- OFF: Der Sensor ist ausgeschaltet, führt keine Spannung.
- POWER ON: Betriebszustand unmittelbar nach dem Einschalten, in dem der Sensor interne Tests ausführt.
- RUN: Betriebszustand, in dem der Sensor im Normalbetrieb arbeitet.
- ERROR: Sicherheits-Zustand, in dem die Sicherheits-Ausgänge deaktiviert sind. Zeigt an, dass innerhalb oder außerhalb des Gerätes ein Fehler vorliegt, beispielsweise:
 - Kurzschluss zwischen den Sicherheits-Ausgängen (OS1 und OS2);
 - Kurzschluss zwischen einem Sicherheits-Ausgang und Masse oder;
 - Kurzschluss zwischen einem Sicherheits-Ausgang und der Versorgungsspannung; Um diesen Zustand zu verlassen, ist ein Neustart des Sensors erforderlich.
- EDM (Extern Device Monitoring), ist eine Funktion (verfügbar abhängig vom Gerätemodell), über die das Gerät den Zustand von externen Schaltschützen überwachen kann. Die Aktivierung/Deaktivierung der externen Schütze muss dem Zustand der Sicherheits-Ausgänge des Sensors innerhalb einer festgelegten Zeit folgen (siehe Abschnitt TECHNISCHE DATEN).

5.2 Allgemeine Beschreibung des Betriebs



Nach korrekter Installation unter Beachtung der vorliegenden Anweisungen kann der Sensor an die Betriebsspannung angeschlossen werden. Das Blockschaltbild veranschaulicht die logischen Teilfunktionen, die innerhalb des Sensors aufeinander einwirken.

Im anfänglichen Betriebszustand POWER ON führt die Funktion f0 des Sensors eine interne Selbstdiagnose durch, nach deren erfolgreicher Beendigung das Gerät in den Betriebszustand RUN wechselt. Wird der Test nicht bestanden, wechselt der Sensor in den Betriebszustand ERROR. Der Betriebszustand RUN ist der Normalbetrieb: Die Funktion f2 überprüft das Vorhandensein des Betätigers im Bereich der sicheren Aktivierung. Die Funktion f3 aktiviert je nach Sensorausführung die Sicherheits-Ausgänge OS1 und OS2:

- bei den Ausführungen ohne die Sicherheits-Eingänge IS1 und IS2 (ST **1****, ST **2****, ST **6****) ist das Vorhandensein des Betätigers ausreichend;
- bei den Ausführungen mit Sicherheits-Eingängen IS1 und IS2 (ST **3****, ST **4****, ST **7****, ST **8****) werden das Vorhandensein des Betätigers und die Aktivierung der Eingänge IS1, IS2 überprüft;
- bei den Ausführungen mit EDM (ST **5****, ST **9****) werden das Vorhandensein des Betätigers, die Aktivierung der Eingänge IS1, IS2 und das Vorhandensein der Rückkopplungssignale der externen Schütze überprüft.

Im Zustand RUN führt die Funktion f0 zyklisch interne Tests durch, um eventuelle Fehler zu erkennen. Ein erkannter interner Fehler versetzt den Sensor in den Zustand ERROR (die LED leuchtet rot oder blinkt, je nach Art des Fehlers), womit die Funktion f3 die Sicherheits-Ausgänge sofort deaktiviert. Der Zustand ERROR kann auch im Fall eines Kurzschlusses zwischen den Sicherheits-Ausgängen (OS1 und OS2) oder ei-

nes Kurzschlusses eines Ausgangs nach Masse oder zur Versorgungsspannung eintreten. Auch in diesem Fall deaktiviert die Funktion f3 die Sicherheits-Ausgänge, und der Fehlerzustand wird durch die entsprechende Blinksequenz der LED signalisiert. Der Meldeausgang O3 wird, je nach ausgewählter Ausführung, im Zustand RUN - unabhängig vom Zustand der Eingänge IS1 und IS2 - entsprechend der Erkennung eines Betätigers innerhalb des Aktivierungsbereichs aktiviert oder deaktiviert. Die Funktion f4 überwacht die Aktivierung des Eingangs I3 (Ausführungen ST **4**** und ST **8****) oder EDM (Ausführungen ST **5**** und ST **9****):

- bei den Ausführungen mit Eingang I3 zur Programmierung des Betätigers aktiviert die Funktion f4 den Programmierzustand, wenn der Eingang aktiv ist und sich das Gerät im Zustand RUN befindet (siehe Abschnitt AUSTAUSCH DES BETÄTIGERS);
- Bei Ausführungen mit EDM-Eingang überprüft f4 die Kohärenz des EDM-Signals beim Wechseln zwischen Betriebszuständen und wenn die Sicherheits-Ausgänge ausgeschaltet sind (siehe Abschnitt BESCHREIBUNG DES BETRIEBS DER AUSFÜHRUNGEN MIT EDM-EINGANG).

Die Informationen, die sich aus den Zuständen der Funktionen f0, f1, f2, f3, f4 ergeben, werden verarbeitet und dem Benutzer über Blinksequenzen und Farbänderungen der externen RGB-LEDs des Gerätes signalisiert, siehe Abschnitt BETRIEBS-ZUSTÄNDE.

5.3 Beschreibung des Betriebs der Ausführungen mit Sicherheits-Eingängen IS1 und IS2 (Artikel ST **3****, ST **4****, ST **5****, ST **7****, ST **8****, ST **9****)

Die Funktion f1 wertet den Zustand der Eingänge IS1 und IS2 aus. Bei den Eingängen IS1 und IS2 findet neben der Überwachung ihres Zustands auch eine Überwachung ihrer Kohärenz statt: Die Eingänge werden normalerweise gleichzeitig aktiviert. Wenn nur einer der beiden Eingänge deaktiviert wird, deaktiviert der Sensor die Sicherheits-Ausgänge und zeigt den nicht kohärenten Zustand der Eingänge durch die entsprechende Blinksequenz der LED an (siehe Abschnitt BETRIEBSZUSTÄNDE). Beide Eingänge müssen deaktiviert und anschließend wieder aktiviert werden, um die Sicherheits-Ausgänge erneut aktivieren zu können.

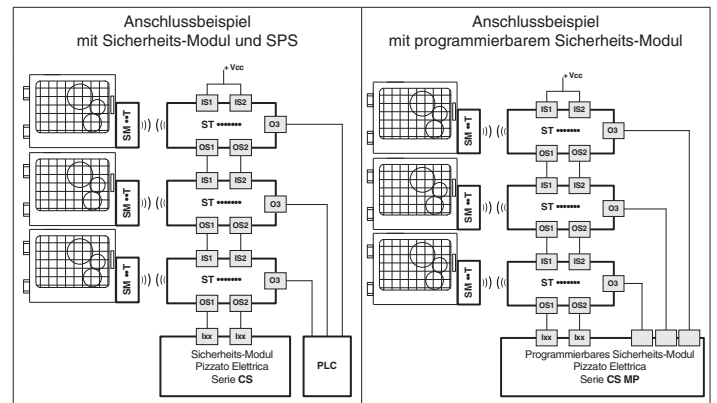
5.4 Beschreibung des Betriebs der Ausführungen mit EDM-Eingang (Artikel ST **5****, ST **9****)

Mittels der Funktion f4 erfolgt die Überwachung der von den Sicherheits-Ausgängen des Sensors selbst gesteuerten Öffnerkontakte der zwangsgeführten Schütze oder Relais; diese Überprüfung wird vom Sensor durch Überwachung des EDM (Extern Device Monitoring)-Eingangs durchgeführt. Wenn die Sicherheits-Eingänge aktiv sind und sich der Betätiger im Aktivierungsbereich befindet, werden die Sicherheits-Ausgänge nur bei aktivem EDM-Eingang aktiviert. Nach Aktivierung der Sicherheits-Ausgänge überprüft das Gerät, ob der EDM-Eingang innerhalb des Zeitraums t_{EDM} deaktiviert wird. Nach dem Abschalten der Sicherheits-Ausgänge überprüft das Gerät, ob das EDM-Signal innerhalb des Zeitraums t_{EDM} wieder aktiviert wird. Wenn der maximale Zeitraum t_{EDM} überschritten wird, geht das System in den Betriebszustand ERROR, deaktiviert die Sicherheits-Ausgänge (sofern aktiv) und zeigt den Fehler durch die entsprechende Blinksequenz der LED an (siehe Abschnitt BETRIEBSZUSTÄNDE).

5.5 Reihenschaltung mit Sicherheitsmodulen

Wenn ein Sensor ohne EDM-Eingang verwendet wird, müssen die Sicherheits-Ausgänge OS1 und OS2 an ein Sicherheits-Modul oder eine Sicherheits-SPS angeschlossen werden.

Das Gerät ist auch mit einem Meldeausgang O3 ausgestattet, der aktiviert (bei den Artikeln ST **2****, ST **3****, ST **4****) oder deaktiviert wird (bei den Artikeln ST **6****, ST **7****, ST **8****) wenn die jeweilige Schutzvorrichtung geschlossen ist. Die Auswertung dieser Information kann, je nach den spezifischen Anforderungen des Systems, über eine SPS oder ein programmierbares Pizzato Elettrica Sicherheits-Modul der Serie CS MP erfolgen, das die Verwaltung von Sicherheits- und Meldeausgängen ermöglicht.



Es können bis zu 32 Geräte in Kaskadenschaltung installiert werden, wobei die Sicherheits-Kategorie 4 / PL e gemäß EN ISO 13849-1 und der Integritätsgrad SIL CL 3 gemäß EN 62061 gewahrt bleiben.

Vergewissern Sie sich, dass die Werte für PFH und MTTFd des Systems, bestehend aus der Reihenschaltung der Geräte und dem gesamten Sicherheits-Kreis, die für die Anwendung vorgeschriebenen SIL/PL-Anforderungen erfüllen.

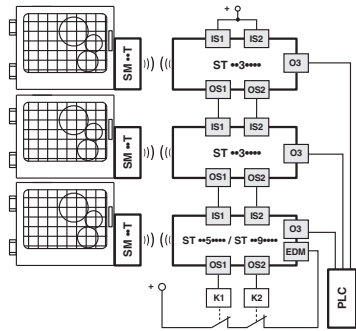
Beachten Sie bei dieser Anschlussart die folgenden Anweisungen.

- Schließen Sie die Eingänge des ersten Geräts in der Kette an die Stromversorgung an.
- Die Sicherheits-Ausgänge OS1 und OS2 des letzten Geräts in der Kette müssen an den Sicherheits-Kreis der Maschine angeschlossen werden.
- Vergewissern Sie sich bei Verwendung eines Sicherheits-Moduls, dass die Eigenschaften der Sicherheits-Ausgänge OS1/OS2 mit den Eingängen des Sicherheits-Moduls kompatibel sind (siehe Abschnitt KOPPLUNG).
- Beachten Sie die Grenzen für die Streukapazität der Ausgangsverkabelung, die in den elektrischen Daten angegeben sind (siehe Abschnitt TECHNISCHE DATEN).
- Vergewissern Sie sich, dass die Ansprechzeit der Kaskade die Anforderungen der zu realisierenden Sicherheits-Funktion erfüllt.
- Die Ansprechzeit der Kette ist unter Berücksichtigung der Ansprechzeit jedes einzelnen Geräts zu berechnen.

i Die maximale Anzahl von 32 Geräten in Reihenschaltung hängt auch von der

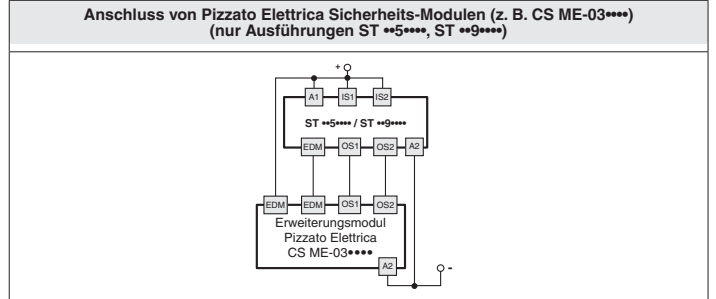
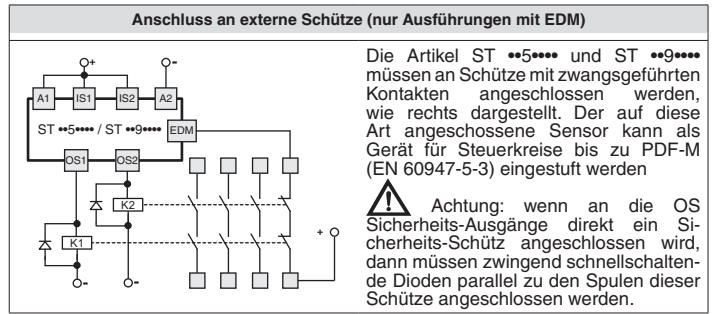
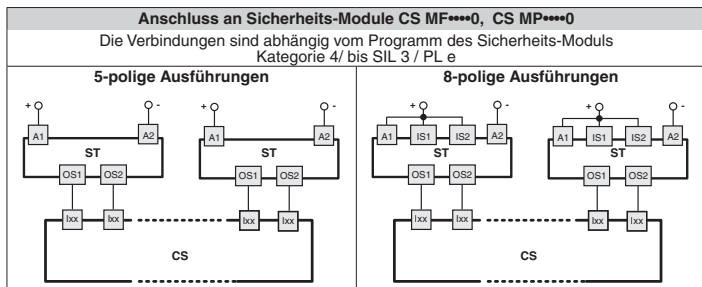
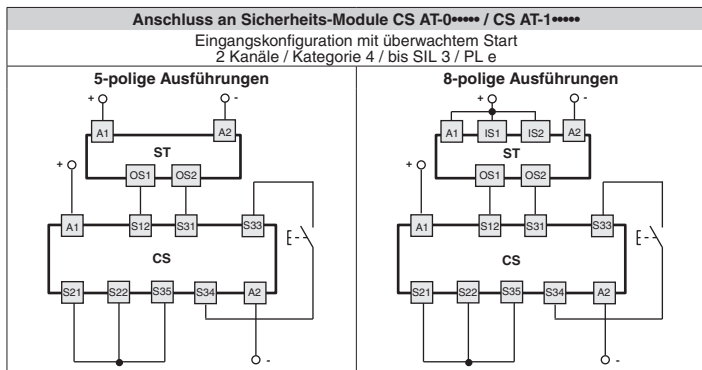
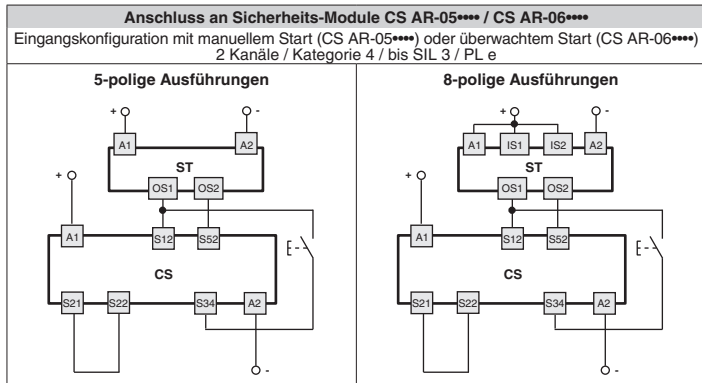
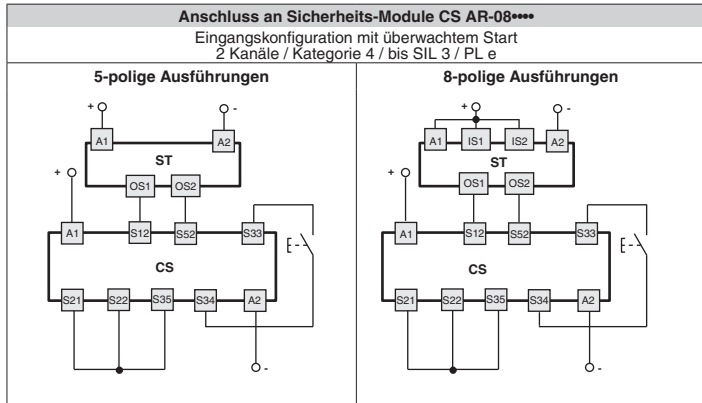
Länge und dem Querschnitt der verwendeten Leiter ab. Unser technischer Kundendienst kann Sie bei der Berechnung der maximalen Abstände und minimalen Querschnitte der Leiter unterstützen, die für den ordnungsgemäßen Betrieb der in Kaskade angeschlossenen Geräte zu verwenden sind (siehe Abschnitt KUNDENDIENST).

5.6 EDM-Anschluss (External Device Monitoring)

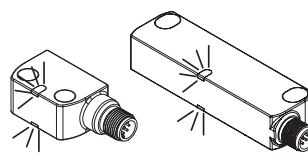


Für einige spezielle Anwendungen können als Alternative zum Anschluss an Sicherheits-Module die Artikel ST **3**** oder ST **9**** als letzter Sensor in der Kette verwendet werden. Dieser überwacht die Öffnerkontakte der zwangsgeführten Relais (K1, K2), die an seinen EDM-Eingang angeschlossen werden.

5.7 Kopplung



5.8 Betriebszustände



Auf dem Sensor befindet sich eine mehrfarbige LED-Anzeigeeinheit, die durch Blinksequenzen und Farbwechsel dem Benutzer verschiedene Betriebszustände des Gerätes sowie Warnungen und Fehler bezüglich der internen elektronischen Komponenten signalisiert. Die LED ist auf beiden Seiten des Sensors sichtbar, unabhängig von der Einbaurichtung

des Gerätes.

Die vordefinierten Betriebszustände des Sensors (OFF, RUN, ERROR, SET) werden durch das Dauerlicht der LED angezeigt.

LED-Blinksequenz	Zustand Sensor	Beschreibung
	OFF	Sensor ausgeschaltet.
GN	RUN	Normaler Betriebszustand bei eingeschalteten Sicherheits-Ausgängen. Es liegen keine Fehler oder Warnungen vor.
YE	RUN	Normaler Betriebszustand bei ausgeschalteten Sicherheits-Ausgängen. Es liegen keine Fehler oder Warnungen vor.
TQ	RUN	Normaler Betriebszustand bei erkanntem Betätiger und ausgeschalteten Sicherheits-Ausgängen. Es liegen keine Fehler oder Warnungen vor. HINWEIS: nur für Ausführungen mit Multi-Tag-Programmierung.
VT	SET	Betriebszustand beim Einlernen eines neuen Betätigers.
RD	ERROR	Interner Geräte-Fehler.

Tabelle 1: Vordefinierte Betriebszustände

Tritt ein ERROR-Ereignis auf, wechselt die LED zyklisch zwischen Dauerlicht für den ERROR-Zustand (siehe Tabelle 1) und einer der in Tabelle 2 dargestellten Blinksequenzen für unterschiedliche Fehlerzustände.

LED-Blinksequenz	Zustand Sensor	Beschreibung	Priorität
RD RD RD	ERROR	Temperaturfehler: Die Temperatur des Sensors liegt außerhalb des zulässigen Bereichs.	9
RD RD RD RD	ERROR	Spannungsfehler: Die Versorgungsspannung liegt außerhalb des zulässigen Bereichs.	8
RD RD YE RD	ERROR	Kurzschluss zwischen den Sicherheits-Ausgängen OS1 und OS2.	7

Tabelle 2: Fehlermeldungen vom Typ ERROR

Tritt ein WARNING-Ereignis auf, wechselt die LED zyklisch zwischen Dauerlicht für den aktuellen Betriebszustand (siehe Tabelle 1) und einer der in Tabelle 3 dargestellten Blinksequenzen.

LED-Blinksequenz	Zustand Sensor	Beschreibung	Priorität
RD	WARNING	Temperaturwarnung: Die Temperatur des Sensors liegt nahe an den zulässigen Grenzwerten.	6
RD RD	WARNING	Spannungswarnung: Die Versorgungsspannung liegt nahe an den zulässigen Grenzwerten.	5
YE YE	WARNING	Kein Signal an den Eingängen IS1 und IS2.	4
YE GN	WARNING	Eingänge IS1 und IS2 nicht kohärent.	3
YE	WARNING	Der Betätiger befindet sich am Rand des Erfassungsbereichs.	2

Tabelle 3: Fehlermeldungen vom Typ WARNING

Legende: GN = grün RD = rot YE = gelb
BU = blau VT = violett TQ = türkis

i Ereignisse vom Typ WARNING sind in der Regel vorübergehend. Ereignisse vom Typ ERROR sind nicht vorübergehend: das Gerät verbleibt im Fehlerzustand, es muss ausgeschaltet werden und die Fehlerursache muss behoben werden, bevor es wieder in Betrieb genommen wird.

i Wenn mehrere Ereignisse vom Typ ERROR oder WARNING gleichzeitig vorliegen, wird nur dasjenige mit der höchsten Priorität angezeigt. So wird beispielsweise bei Warnungen für Temperatur und Spannung nur die Warnsequenz für Temperatur angezeigt; die Spannungswarnsequenz wird erst angezeigt, wenn die Temperaturwarnsequenz nicht mehr aktiv ist, d.h. wenn die Temperatur den Alarmschwellenwert überschreitet.

5.9 Reset-Eingang

Über den Eingang I3 können folgende, auf einen außerhalb des Geräts aufgetretenen Fehler zurückzuführende Fehlerzustände rückgestellt werden:

- Kurzschluss oder Überlast an den Sicherheits-Ausgängen (OS1 und OS2),
- Kurzschluss zwischen einem Sicherheits-Ausgang und der Versorgungsspannung.

5.10 Austauschen des Betätigers (nur für Artikel ST **4****, ST **8****)

! Achtung: Der Maschinenhersteller muss dafür Sorge tragen, dass der Zugriff auf die Programmierung des Sensors nur für befugtes Personal möglich ist.

Der Eingang I3 kann jederzeit verwendet werden, um den kodierten Betätiger durch einen zweiten Betätiger zu ersetzen. Dieser Vorgang kann beliebig oft wiederholt werden. Nach erfolgter Programmierung erkennt der Sensor ausschließlich den Code des zuletzt programmierten Betätigers.

- 1) Den Sensor an die Nennspannung anschließen. Der Sensor führt interne Tests durch. Die LED zeigt den Betriebszustand an, siehe Abschnitt BETRIEBSZUSTÄNDE.
- 2) Legen Sie die Spannung U_{e1} an den Programmiergang I3 an (siehe Abschnitt TECHNISCHE DATEN). Die LED leuchtet violett auf: ein neuer Code kann gespeichert werden.
- 3) Den neuen Betätiger an den Sensor halten, so dass die Zentrierungssymbole aneinander ausgerichtet sind. Bei erfolgreicher Programmierung blinkt die LED zweimal grün.
- 4) Programmiergang I3 deaktivieren: Der Sensor wird automatisch neu gestartet und führt interne Tests durch, um anschließend in den Betriebszustand RUN einzutreten.

Der zweite Betätiger muss korrekt an der Schutzvorrichtung befestigt werden, wie im Abschnitt MONTAGEANWEISUNGEN erläutert. Überprüfen Sie nach erfolgter Programmierung die Erkennung des neuen Betätigers und führen Sie die in der vorliegenden Betriebsanleitung vorgesehene Reihenfolge von Funktionsprüfungen durch. Dieser Vorgang darf nicht als Reparatur- oder Wartungsmaßnahme durchgeführt werden. Sollte das Gerät nicht mehr korrekt arbeiten, tauschen Sie das ganze Gerät und nicht nur den Betätiger aus.

i Die Programmierung des Betätigers ist sowohl für nicht aktive als auch für aktive Sicherheits-Ausgänge möglich.

6 HINWEISE FÜR EINEN SACHGERECHTEN GEBRAUCH

6.1 Installation

! Achtung: Die Installation darf nur von Fachpersonal durchgeführt werden. Die Sicherheits-Ausgänge OS1 und OS2 des Geräts müssen an den Sicherheits-Kreis der Maschine angeschlossen werden. Der Meldeausgang O3 ist kein Sicherheits-Ausgang und kann nicht einzeln in einem Sicherheits-Stromkreis zum Erfassen des Zustands „Schutzvorrichtung geschlossen“ verwendet werden.

- Krafteinwirkung durch Biegen oder Drehen vermeiden.
- Das Gerät darf niemals modifiziert werden.
- Die in vorliegender Betriebsanleitung gelisteten Anzugsmomente unbedingt einhalten und nicht überschreiten.
- Aufgabe des Gerätes ist der Personenschutz. Eine unsachgemäße Montage oder Manipulation kann Personenschäden mit möglicher Todesfolge verursachen sowie Sachschäden und finanzielle Verluste.
- Diese Geräte dürfen weder umgangen, noch entfernt, gedreht oder auf sonstige Art unwirksam gemacht werden.
- Sollte die Maschine an der das Gerät montiert ist für einen anderen als den bestimmungsgemäßen Gebrauch verwendet werden, so besteht die Möglichkeit, dass das Gerät keinen ausreichenden Personenschutz gewährt.
- Die Sicherheits-Kategorie des Systems (gemäß EN ISO 13849-1) einschließlich der Sicherheits-Vorrichtung, hängt auch von den extern angeschlossenen Geräten und deren Typ ab.
- Vor der Installation muss das Gerät inspiziert und auf seine Unversehrtheit geprüft werden.
- Die Anschlusskabel dürfen nicht übermäßig verbogen werden, um Kurzschlüsse und Unterbrechungen zu vermeiden.
- Das Gerät keinesfalls lackieren oder bemalen.
- Das Gerät niemals anbohren.
- Verwenden Sie das Gerät nicht als Stütze oder Ablage für andere Strukturen, wie z.B. Kabelkanäle oder Gleitführungen.
- Stellen Sie vor der Inbetriebnahme sicher, dass die gesamte Maschine (bzw. das gesamte System) mit den anwendbaren Normen und den Anforderungen der EMV-Richtlinie konform ist.
- Die Montagefläche des Geräts muss immer glatt und sauber sein.
- Die Montage- und Wartungsanleitungen sind online in verschiedenen Sprachen auf der Webseite von Pizzato Elettrica erhältlich.
- Sollte der Installateur die Produktdokumentation nicht eindeutig verstehen, muss er die Montage unterbrechen und sich an den Kundendienst wenden (vgl. Abschnitt KUNDENDIENST).
- Vor der Inbetriebnahme und in regelmäßigen Abständen muss die korrekte Umschaltung der Ausgänge und der korrekte Betrieb des Systems, bestehend aus dem Gerät und dem zugehörigen Sicherheits-Kreis, überprüft werden.
- In der Nähe des Geräts, auch wenn dieses ausgeschaltet ist, kein Lichtbogenschweißen, Plasmaschweißen oder sonstige Arbeiten ausführen, bei denen elektromagnetische Felder erzeugt werden, deren Stärke die in den Normen vorgeschriebenen Grenzwerte übersteigt. Sofern Schweißarbeiten in der Nähe eines zuvor installierten Geräts erforderlich sind, muss dieses vorbeugend aus dem Arbeitsbereich entfernt werden.
- In der Nähe von Geräten, die mit elektrischer Energie versorgt werden, dürfen auch wenn diese ausgeschaltet oder nicht verkabelt sind, keine Arbeiten durchgeführt werden, die elektrostatische Entladungen hoher Intensität hervorrufen können (z.B. Abziehen oder Abreiben von Kunststoffoberflächen oder anderen elektrostatisch

aufladbaren Materialien).

- Fügen Sie immer die vorliegende Betriebsanleitung in das Handbuch der Maschine ein, in der das Gerät installiert ist.
- Vorliegende Anwendungsspezifikation muss für die gesamte Gebrauchsdauer des Gerätes stets griffbereit aufbewahrt werden.

6.2 Nicht geeignet für den Einsatz in folgenden Bereichen

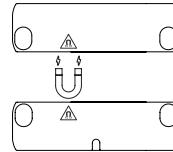
- Umgebungen, in denen das Gerät anwendungsbedingt Kollisionen, Stößen oder starken Vibrationen ausgesetzt ist.
- Umgebungen, in denen explosive oder entzündliche Gase oder Stäube vorhanden sind.
- Umgebungen, in denen sich Eis auf dem Gerät ablagern könnte.
- In Umgebungen mit starken und plötzlichen Temperaturschwankungen. Zum Beispiel in heißen Arbeitsumgebungen in denen Waschvorgänge mit kaltem Wasser erfolgen. In diesen Fällen empfehlen wir dringend, den Sensor durch eine geeignete Abschirmung zu schützen.
- Umgebungen mit sehr aggressiven Chemikalien, die bei Kontakt die physikalische oder funktionale Unversehrtheit des Gerät beeinträchtigen können. Vor der Installation immer die chemische Verträglichkeit zwischen den Materialien prüfen, aus denen das Gerät besteht (siehe Abschnitt TECHNISCHE DATEN), und den chemischen Produkten, die mit dem Gerät in Kontakt kommen könnten.
- Der Installateur muss immer vor Installation sicherstellen, dass das Gerät für den Einsatz unter den Umgebungsbedingungen vor Ort geeignet ist.

6.3 Mechanischer Anschlag

! Achtung: An der Tür muss immer ein eigener mechanischer Anschlag in der Endlage eingebaut sein.

Das Gerät nicht als mechanischen Anschlag für die Tür verwenden. Der Betätiger darf nicht gegen den Sensor stoßen.

6.3.1 Ausführungen mit Haltemagnet



Ausführungen mit eingebautem Magnet ermöglichen es, eine Zuhaltkraft zwischen Sensor und Betätiger bereitzustellen, die die Schutzvorrichtung auch bei Vibrationen geschlossen hält.

Je nach Applikationsanforderungen kann zwischen verschiedenen Stärken der magnetischen Zuhaltkraft gewählt werden (siehe Abschnitt TECHNISCHE DATEN).

6.4 Wartung und Funktionsprüfungen

! Achtung: Das Gerät nicht auseinandernehmen oder reparieren. Bei Störungen oder Defekten muss das gesamte Gerät ausgewechselt werden.

! Achtung: Bei Beschädigung oder Abnutzung muss das gesamte Gerät mit Betätiger ausgetauscht werden. Beschädigte oder verformte Geräte können den ordnungsgemäßen Betrieb einschränken.

- Der Installateur ist für die Festlegung und die Reihenfolge der Funktionsprüfungen des installierten Gerätes vor der Inbetriebnahme der Maschine und während der Wartungsintervalle zuständig.
- Die Reihenfolge der Funktionsprüfungen ist je nach Komplexität von Maschine und Schaltung variabel, daher ist die nachfolgend beschriebene Abfolge als Mindestanforderung und nicht als umfassend zu verstehen.

- Vor der Inbetriebnahme der Maschine und mindestens einmal jährlich (oder nach längeren Stillständen) die folgende Prüfsequenz durchführen:

- 1) Bei laufender Maschine die Schutzvorrichtung öffnen. Die Maschine muss sofort zum Stillstand kommen. Die Zeit, die die Maschine benötigt, um zum vollständigen Stillstand zu gelangen, muss geringer sein als die Zeit, die der Bediener benötigt, um die Schutzvorrichtung zu öffnen und zu den gefährlichen Teilen zu gelangen.
- 2) Bei geöffneter Schutzvorrichtung versuchen, die Maschine zu starten. Die Maschine darf nicht starten.
- 3) Die korrekte Ausrichtung von Betätiger und Gerät prüfen.
- 4) Äußere Teile auf Beschädigung prüfen. Bei Schäden das komplette Gerät austauschen.
- 5) Der Betätiger muss fest an der Schutztür verankert sein. Prüfen Sie, dass der Betätiger nicht mit normalem, im Besitz des Bedienpersonals befindlichem Werkzeug von der Tür getrennt werden kann.

- Das Gerät ist für den Einsatz in Gefahrenbereichen konzipiert und hat daher eine eingeschränkte Gebrauchsdauer. Das Gerät muss 20 Jahre nach seinem Fertigungsdatum komplett ausgewechselt werden, selbst wenn es noch einwandfrei funktioniert. Das Fertigungsdatum befindet sich neben der Artikelnummer (vgl. Abschnitt BESCHRIFTUNGEN).

6.5 Verdrahtung

! Achtung: Prüfen Sie vor Zuschaltung des Gerätes, dass die richtige Versorgungsspannung anliegt.

- Die Belastung muss innerhalb der Richtwerte für die jeweiligen elektrischen Einsatzkategorien liegen.
- Beim Herstellen und Trennen von Geräteanschlüssen muss das Gerät immer spannungsfrei sein.
- Das Gerät darf niemals geöffnet werden.
- Leiten Sie elektrostatische Aufladungen vor dem Handhaben des Geräts ab, indem Sie es mit einem metallischen Massepunkt in Berührung bringen, der an ein Erdungssystem angeschlossen ist. Starke elektrostatische Entladungen können das Gerät beschädigen.
- Speisen Sie den Sicherheits-Schalter und andere angeschlossene Geräte aus einer einzigen SELV/PELV-Spannungsquelle und in Übereinstimmung mit den einschlägigen Normen.
- Jedem Stromversorgungseingang der Geräte muss immer eine Schutzsicherung (oder gleichwertige Vorrichtung) vorgeschaltet sein.
- Während und nach der Montage nicht an den mit dem Gerät verbundenen Kabeln ziehen.
- Bei Geräten mit integriertem Kabel muss das freie Kabelende, sofern nicht mit einem Steckverbinder versehen, in einem Schutzgehäuse verdrahtet werden. Das Anschlusskabel muss fachgerecht gegen Schnitte, Stöße, Abrieb usw. geschützt werden.

6.6 Zusätzliche Spezifikationen für Sicherheits-Anwendungen mit Personenschutzfunktion

Wenn alle vorgenannten Voraussetzungen erfüllt sind und die montierten Geräte einen Personenschutz gewährleisten sollen, müssen die folgenden zusätzlichen Vor-

schriften beachtet werden.

Der Betrieb des Geräts setzt die Kenntnis und Beachtung folgender Normen voraus: EN 60947-5-3, EN ISO 13849-1, EN 62061, EN 60204-1, EN ISO 14119, EN ISO 12100.

6.7 Einsatzgrenzen

- Verwenden Sie das Gerät gemäß der Betriebsanleitungen und halten Sie die Grenzwerte für den Betrieb sowie die gültigen Sicherheits-Vorschriften ein.

- Die Geräte haben präzise Anwendungsbeschränkungen (Mindest- und Maximalumgebungstemperatur, mechanische Lebensdauer, IP-Schutzart, usw.) Jede einzelne dieser Beschränkungen muss vom Gerät erfüllt werden.

- Der Hersteller haftet nicht in folgenden Fällen:

- 1) Einsatz nicht konform mit bestimmungsgemäßem Gebrauch;
- 2) Nichteinhaltung der vorliegenden Anweisungen oder geltenden Vorschriften;
- 3) Die Montage wurde durch unbefugtes und ungeschultes Personal durchgeführt;
- 4) Die Funktionsprüfungen wurden nicht durchgeführt.

- In den nachstehend gelisteten Anwendungsfällen wenden Sie sich bitte vor der Installation an den technischen Kundendienst (vgl. Abschnitt KUNDENDIENST):

- a) Einsatz in Atomkraftwerken, Zügen, Flugzeugen, Autos, Verbrennungsanlagen, medizinischen Geräten oder Anwendungen, in denen die Sicherheit von zwei oder mehr Personen von der einwandfreien Funktion des Geräts abhängt;
- b) Fragen und Fälle, die in der vorliegenden Betriebsanleitung nicht berücksichtigt wurden.

7 BESCHRIFTUNGEN

Das Gerät hat eine extern sichtbar angebrachte Beschriftung. Die Beschriftung enthält:

- Logo des Herstellers
- Artikelnummer
- Losnummer und Fertigungsdatum. Beispiel: A20 ST1-123456. Der erste Buchstabe des Produktionsloses weist den Fertigungsmonat aus (A= Januar, B= Februar, usw.). Die zweite und dritte Ziffer geben das Fertigungsjahr (20 = 2020, 21 = 2021, usw.) an.

8 TECHNISCHE DATEN

8.1 Gehäuse

Gehäuse aus glasfaserverstärktem, selbstverlöschendem Technopolymer. Ausführungen mit integriertem Kabel 5 x 0,25 mm² oder 8 x 0,25 mm². Kabellänge 2 m, weitere Längen auf Anfrage.

Ausführungen mit M12-Steckverbinder aus Kunststoff oder Edelstahl.

Ausführungen mit Kabel, Länge 0,2 m mit M12-Steckverbinder, andere Längen auf Anfrage. Maximale Länge der Anschlusskabel: 50 m.

(Länge und Querschnitt des Kabels beeinflussen die Deaktivierungs-Impulse an den Sicherheits-Ausgängen. Überprüfen Sie, ob die Kapazität zwischen den Leitern des Anschlusskabels unter dem in den elektrischen Daten der Sicherheits-Ausgänge angegebenen zulässigen Wert liegt.)

Schutzart: IP67 gemäß EN 60529 IP69K gemäß ISO 20653

(Die Kabel vor direktem Wasserstrahl mit hoher Temperatur und Druck schützen)

Werkstoffe der Ausführungen mit integriertem M12-Steckverbinder: PA66, PC, AISI304 Werkstoffe der Ausführungen mit PVC-Kabel: PA66, PC, NBR, PVC, AISI304

Werkstoffe der Ausführungen mit PUR-Kabel: PA66, PC, NBR, PUR, AISI304

Werkstoffe der Ausführungen mit Kabel und M12-Steckverbinder: PA66, PC, NBR, PVC, PUR, AISI304, Messing vernickelt

8.2 Allgemeine Daten

Für Sicherheits-Anwendungen bis: SIL 3 gemäß EN 62061
PL e, Kat. 4 gemäß EN ISO 13849-1:2015
Typ 4 gemäß EN ISO 14119
hoch mit Betätiger SM •1T
niedrig mit Betätiger SM •0T

Sicherheits-Parameter:
MTTF_d: 1551 Jahre
PFH_d: 1,19E-09
DC: High
Mission time: 20 Jahre

Betriebstemperatur für Artikel ohne Kabel:
ST ••••MP, ST ••••MK: -25°C ... +70°C
ST ••••MK-T8: -35°C ... +85°C

Betriebstemperatur für Artikel mit Kabel:
ST ••••N•, ST ••••M•: -25°C ... +70°C feste Verlegung
-15 ... +70°C flexible, bewegliche Verlegung
-25°C ... +70°C feste, flexible, bewegliche Verlegung

ST ••••H•: -35°C ... +85°C feste Verlegung
-15 ... +85°C flexible, bewegliche Verlegung
-35°C ... +85°C

ST ••••N•-T8, ST ••••H•-T8, ST ••••M•-T8: -35°C ... +85°C feste Verlegung
-15 ... +85°C flexible, bewegliche Verlegung
-35°C ... +85°C

Lagertemperatur:
Vibrationsfestigkeit: 10 gn (10 ... 150 Hz) gemäß IEC 60068-2-6
Stoßfestigkeit: 30 gn; 11 ms gemäß EN 60068-2-27
Verschmutzungsgrad 3

8.3 Elektrische Daten der Stromversorgung

8.3.1 Elektrische Daten der Stromversorgung
Betriebsnennspannung U_o: 24 Vdc SELV/PELV
10 ... 30 Vdc SELV/PELV (Artikel ST H•••1••)

Versorgungsspannungstoleranz: ± 15% von U_o (Nur für 24 Vdc)

Betriebsstrom bei Spannung U_o:
minimal: 20 mA
bei allen Ausgängen auf maximaler Leistung: 550 mA
Bemessungsisolationsspannung U_i: 32 Vdc
Bemessungsstoßspannungsfestigkeit U_{imp}: 1,5 kV
Externe Absicherung: 1 A Typ gG oder gleichwertige Absicherung
Überspannungskategorie: III

8.3.2 Elektrische Daten der Eingänge IS1/IS2/IS3/EDM

Betriebsnennspannung U_{o1}: 24 Vdc
10 ... 30 Vdc (Artikel ST H•••1••)

Nenn-Stromaufnahme: 2,5 mA
Umschaltzeit EDM-Status (t_{EDM}): 500 ms

8.3.3 Elektrische Daten der Sicherheits-Ausgänge OS1/OS2

Betriebsnennspannung U_{o2}: 24 Vdc
10 ... 30 Vdc (Artikel ST H•••1••)

Art des Ausgangs: OSSD, PNP
Maximaler Strom für Ausgang I_{o2}: 0,2 A
Minimalstrom für Ausgang I_{m2}: 0,5 mA
Therm. Nennstrom I_{no2}: 0,2 A
Gebrauchskategorie: DC-13; U_{o2}=24 Vdc, I_{o2}=0,2 A
Kurzschluss-Erkennung: Ja
Überstromschutz: Ja
Interne Sicherung mit Rücksetzung: 0,3 A
Dauer der Deaktivierungs-Impulse an den Sicherheits-Ausgängen: < 300 µs
Zulässige Kapazität zwischen Ausgängen: < 200 nF
Zulässige Kapazität zwischen Ausgang und Masse: < 200 nF
Ansprechzeit (tr_A) bei Deaktivierung der Eingänge IS1 bzw. IS2: < 15 ms
Ansprechzeit (tr_A) bei Entfernen des Betätigers: < 60 ms
Bereitschaftsverzögerung: 2 s

8.3.4 Elektrische Daten der Meldeausgänge O3

Betriebsnennspannung U_{o3}: 24 Vdc
10 ... 30 Vdc (Artikel ST H•••1••)

Art des Ausgangs: PNP
Maximaler Strom für Ausgang I_{o3}: 0,1 A^(a)
Gebrauchskategorie: DC-13; U_{o3}=24 Vdc; I_{o3}=0,1 A^(a)
Kurzschluss-Erkennung: Nein
Überstromschutz: Ja
Interne Sicherung mit Rücksetzung: 120 mA
^(a) 0,05 A für ST ••••••-T8 Artikel mit Betriebstemperatur T > 70°C

8.3.5 Betätigungseigenschaften

	(A)	(B)
Gesicherter Schaltabstand S _{ao} :	8 mm	14 mm
Gesicherter Ausschaltabstand s _{ar} :	20 mm	26 mm
Nennschaltabstand S _o :	11 mm	18 mm
Nennauschaltabstand s _{or} :	13 mm	20,5 mm

(A) = mit Betätiger SM G•T, SM D•T, SM L•T, SM H•T; (B) = mit Betätiger SM E•T
Wiederholgenauigkeit: ≤ 10 % s_n
Differenzweg: ≤ 20 % s_n
Frequenz RFID Transponder: 125 kHz
Maximale Schaltfrequenz: 1 Hz
Mindestabstand zwischen zwei Sensoren: 50 mm
Magnetische Zuhaltekraft des Betätigers: 25 N (Artikel ST HE•••••-H•TE)
40 N (Artikel ST HE•••••-H•TF)
50 N (Artikel ST HE•••••-H•TG)

8.4 Normenkonformität

EN ISO 14119, IEC 61508-1, IEC 61508-2, IEC 61508-3, IEC 61508-4, EN ISO 13849-1, EN ISO 13849-2, EN 62061, EN 60947-5-3, EN 60947-5-2, EN 60947-1, EN 61326-1, EN 61326-3-1, EN 61326-3-2, EN IEC 63000, ETSI EN 301 489-1, ETSI EN 301 489-3, ETSI 300 330-2, UL 508, CSA 22.2 No.14


8.5 Richtlinienkonformität

Maschinenrichtlinie 2006/42/EG, Richtlinie zur elektromagnetischen Verträglichkeit 2014/30/EU, Funkanlagenrichtlinie 2014/53/EU, RoHS Richtlinie 2011/65/EU, FCC Part 15

9 SONDERAUSFÜHRUNGEN AUF ANFRAGE

Auf Anfrage sind Sonderausführungen des Gerätes lieferbar. Die Sonderausführungen können ggf. erheblich von den Beschreibungen in vorliegender Betriebsanleitung abweichen. Der Installateur muss sich vergewissern, dass er vom Kundendienst schriftliche Informationen zur Installation und Gebrauch der spezifischen Geräteversion erhalten hat.

10 ENTSORGUNG

 Nach Ablauf der Gebrauchsdauer muss das Gerät nach den Vorschriften des Landes entsorgt werden, in dem die Entsorgung stattfindet.

11 KUNDENDIENST

Aufgabe des Gerätes ist der Personenschutz; bei Fragen oder Zweifeln bezüglich Montage und Einsatz wenden Sie sich bitte an unseren technischen Kundendienst unter folgender Kontaktadresse:

Pizzato Elettrica Srl - Italien
Via Torino, 1 - 36063 Marostica (VI)
Telefon +39.0424.470.930
E-Mail tech@pizzato.com
www.pizzato.com

Unser Kundendienst spricht Italienisch und Englisch.

12 CE-KONFORMITÄTSERKLÄRUNG

Der Unterzeichner erklärt als rechtlicher Vertreter des nachstehenden Herstellers: Pizzato Elettrica Srl, Via Torino, 1 - 36063 Marostica (VI) - ITALIEN dass das Produkt konform mit den Vorgaben der Maschinenrichtlinie 2006/42/EG ist. Die vollständige Version der Konformitätserklärung ist auf der Webseite www.pizzato.com erhältlich
Marco Pizzato
AUSSCHLUSSKLAUSEL:
Technische Änderungen ohne vorherige Ankündigung sowie Fehler vorbehalten. Die in diesem Blatt enthaltenen Daten wurden sorgfältig kontrolliert und stellen für die Serienproduktion typische Werte dar. Die Beschreibung des Gerätes und seiner Anwendungen, das Einsatzgebiet, die Details zu externen Steuerungen sowie die Installations- und Betriebsinformationen wurden nach unserem besten Wissen erstellt. Dies bedeutet jedoch nicht, dass aus den beschriebenen Eigenschaften eine gesetzliche Haftung entstehen kann, die über die im Hauptkatalog von Pizzato Elettrica angeführten „Allgemeinen Verkaufsbedingungen“ hinausgeht. Der Kunde/Benutzer ist verpflichtet, unsere Informationen und Empfehlungen sowie die entsprechenden technischen Bestimmungen vor der Verwendung der Produkte zu seinen Zwecken zu lesen. Da das Gerät zahlreiche Anwendungen und Anschlussmöglichkeiten bietet, sind die Beispiele und Diagramme in diesen Anleitungen nur als allgemein gültige Beschreibung zu verstehen. Es obliegt dem Benutzer sicher zu stellen, dass die Anwendung des Gerätes mit den gültigen Regelwerken konform ist. Alle Rechte an den Inhalten dieser Publikation vorbehalten, gemäß geltenden Rechts zum Schutz des geistigen Eigentums. Die vollständige oder teilweise Vervielfältigung, Veröffentlichung, Verbreitung und Änderung der originalen Inhalte sowie von Teilen davon (einschließlich beispielsweise Texte, Bilder, Grafiken, aber nicht darauf beschränkt) sowohl auf Papier als auch auf elektronischen Medien ist ohne schriftliche Genehmigung von Pizzato Elettrica Srl ausdrücklich verboten. Alle Rechte vorbehalten. ©2021 Copyright Pizzato Elettrica

1 INFORMACIÓN SOBRE ESTE DOCUMENTO

1.1 Función

Estas instrucciones de uso proporcionan información sobre la instalación, la conexión y el uso seguro de los siguientes artículos: **ST G*******, **ST H*******.

1.2 Destinatario

Las operaciones descritas en estas instrucciones de uso deben ser llevadas a cabo exclusivamente por personal cualificado, capaz de comprender perfectamente el manual y que cuente con las competencias técnicas profesionales necesarias para trabajar en las máquinas e instalaciones donde se instalarán los dispositivos de seguridad.

1.3 Campo de aplicación


Estas instrucciones de uso se aplican exclusivamente a los productos listados en la sección Función y a sus accesorios.

1.4 Instrucciones originales

La versión en italiano representa las instrucciones originales del dispositivo. Las versiones disponibles en otros idiomas son una traducción de las instrucciones originales.

2 SÍMBOLOS UTILIZADOS

 Este símbolo señala informaciones válidas adicionales.

 **Atención:** El incumplimiento de esta nota de atención puede causar roturas o el mal funcionamiento de los dispositivos, lo que incluye la posibilidad de perder la función de seguridad.

3 DESCRIPCIÓN

3.1 Descripción del dispositivo


El dispositivo de seguridad descrito en estas instrucciones de uso está definido según la EN ISO 14119 como un enclavamiento sin contacto, codificado de tipo 4.

Los sensores con tecnología RFID, sobre los cuales tratan estas instrucciones de uso, son dispositivos de seguridad diseñados y fabricados para el control de portales, protecciones, revestimientos y resguardos en general, instalados para proteger partes peligrosas de máquinas sin inercia.

3.2 Uso previsto del dispositivo


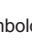
- El dispositivo descrito en estas instrucciones de uso está previsto para ser utilizado en máquinas industriales (como se definen en la Directiva sobre máquinas).
- Se prohíbe la venta directa al público de este dispositivo. El uso y la instalación están reservados exclusivamente para personal especializado.
- No está permitido utilizar el dispositivo para usos distintos a los indicados en estas instrucciones de uso.
- Cualquier uso no previsto expresamente en estas instrucciones de uso debe ser considerado un uso no previsto por parte del fabricante.
- Se deben considerar usos no previstos:
 - a) uso del dispositivo al cual se le han realizado modificaciones estructurales, técnicas o eléctricas;
 - b) uso del producto en un campo de aplicación distinto a los que se han descrito en la sección DATOS TÉCNICOS.

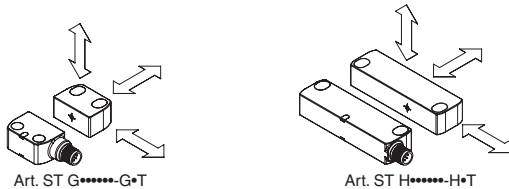
4 INSTRUCCIONES DE MONTAJE

 **Atención:** La instalación de un dispositivo de protección no es suficiente para garantizar la seguridad de los operadores y la conformidad con las normas o directivas específicas para la seguridad de las máquinas. Antes de instalar un dispositivo de protección, es necesario realizar un análisis de riesgos específico según los requisitos esenciales de la salud y la seguridad de la Directiva sobre máquinas. El fabricante garantiza exclusivamente la seguridad funcional del producto sobre el cual tratan estas instrucciones de uso, no la seguridad funcional de toda la máquina o instalación.


4.1 Direcciones de accionamiento


El dispositivo se puede accionar acercando el actuador desde cualquier dirección.


 Los símbolos de centrado  marcados en el dispositivo y en el actuador deben estar frente uno de otro cuando el resguardo esté cerrado, independientemente de la dirección de accionamiento.




4.2 Selección del tipo de actuador

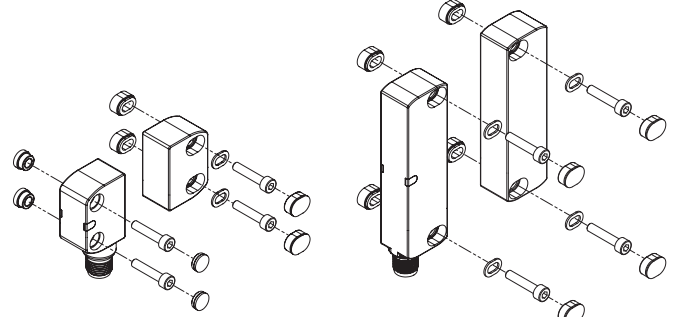
 **Atención:** El dispositivo está disponible con dos tipologías de actuador RFID: con un alto nivel de codificación (artículos SM *1T) o con un bajo nivel de codificación (artículos SM *0T). Si se ha elegido un actuador con bajo nivel de codificación, durante la instalación se deben respetar las especificaciones adicionales prescritas por la norma EN ISO 14119:2013, apartado 7.2

 **Atención:** Si se ha elegido un actuador con bajo nivel de codificación, cualquier otro actuador con bajo nivel de codificación que pueda haber en el mismo lugar donde se ha instalado el dispositivo, debe ser retirado y mantenido bajo control estricto para evitar que se eluda el dispositivo de seguridad. Si se instalan nuevos actuadores con bajo nivel de codificación, se deben retirar o inutilizar los actuadores originales con un nivel de codificación bajo.

 Se recomienda utilizar actuadores con alto nivel de codificación para que la instalación sea más flexible y segura. De este modo, no es necesario ni apantallar el dispositivo, ni montarlo en zonas inaccesibles ni otras prescripciones previstas en la norma EN ISO 14119 para los actuadores con bajo nivel de codificación.

 El dispositivo se puede utilizar también en combinación con los actuadores SM D*T, SM E*T y SM L*T, con nivel de codificación alto o bajo, manteniendo inalterados los niveles de seguridad.


4.3 Fijación del dispositivo y del actuador




Art. ST G*****-G*T

Art. ST H*****-H*T


El sensor se puede fijar en cualquier posición, girándolo en el sentido más adecuado para que la salida de las conexiones esté orientada en la dirección requerida por la aplicación concreta.

 **Atención:** Una vez que se haya definido el sentido de fijación del sensor, se deben insertar los casquillos roscados suministrados en los agujeros del lado opuesto por donde se insertan los tornillos.

El sensor y el actuador se deben fijar siempre con 2 tornillos M4 con clase de resistencia 4.6 o superior y con la parte inferior de la cabeza plana. Los tornillos se deben montar con bloqueo de rosca de resistencia media y deben tener un número de hilos en la rosca igual o superior al propio diámetro. No está permitido fijar el dispositivo ni el actuador con un número de tornillos inferior a 2. El par de apriete de los tornillos M4 debe ser entre 0,8 y 1,0 Nm.

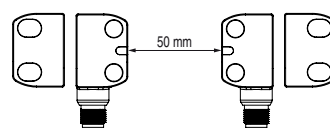
 **Atención:** Como prescribe la norma EN ISO 14119, el actuador debe estar fijado en el marco del resguardo de forma inseparable.

Para una fijación correcta se pueden utilizar también otras piezas como remaches, tornillos de seguridad no desmontables (one-way) u otro sistema de fijación equivalente, para garantizar la fijación adecuada.

 Con el dispositivo se suministran tapones de seguridad contra manipulaciones. El uso de los tapones está considerado una medida según EN ISO 14119 para reducir al mínimo la posibilidad de que se desmonte el actuador. Por tanto, si se aplican los tapones suministrados al dispositivo, se pueden utilizar tornillos normales para la fijación del actuador.

No utilice un martillo para los ajustes, destornille los tornillos, ajuste manualmente el dispositivo y luego vuelve a fijarlo en la posición deseada.

4.4 Montaje de varios sistemas sensor-actuador

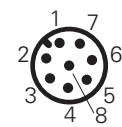
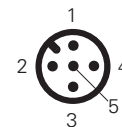


En el caso de instalar más de un dispositivo de seguridad en la misma máquina, la distancia de montaje entre los sistemas sensor-actuador debe ser de como mínimo 50 mm.

4.5 Conexiones eléctricas del dispositivo

Versiones de 5 polos		
ST G*1****, ST G*2****, ST G*6**** ST H*1****, ST H*2****, ST H*6****		
Conector M12	Cable	Conexión
1	marrón	A1 (+)
2	blanco	OS1
3	azul	A2 (-)
4	negro	OS2
5	gris	O3 (a)

Versiones de 8 polos		
ST G*3****, ST G*4****, ST G*5****, ST G*7****, ST G*8****, ST G*9**** ST H*3****, ST H*4****, ST H*5****, ST H*7****, ST H*8****, ST H*9****		
Conector M12	Cable	Conexión
1	blanco	A1 (+)
2	marrón	IS1
3	verde	A2 (-)
4	amarillo	OS1
5	gris	O3 (a)
6	rosa	IS2
7	azul	OS2
8	rojo	no conectado (b) I3 (c) EDM (d)



Notas
(a) salida invertida para artículos ST **6****, ST **7****, ST **8****, ST **9****, salida desactivada para artículos ST **1****.
(b) para artículos ST **3****, ST **7****.
(c) para artículos ST **4****, ST **5****.
(d) para artículos ST **5****, ST **9****.

Leyenda:

A1-A2 = Alimentación
IS1-IS2 = Entradas de seguridad

I3 = Entrada para programación
O3 = Salida de señalización

OS1-OS2 = Salidas de seguridad externas

EDM = Entrada de monitorización de contactores externos

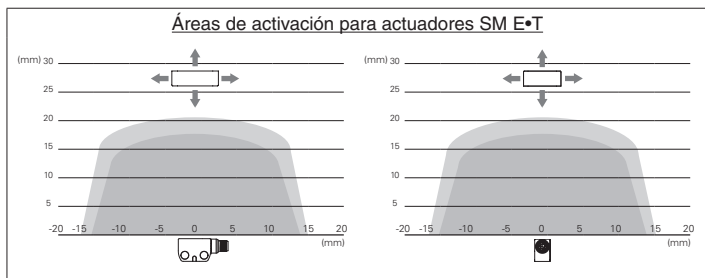
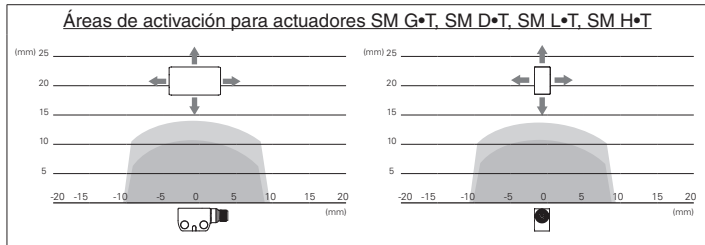
4.6 Puntos de intervención del sensor RFID

Si se lleva el actuador al interior del área segura de accionamiento (área gris oscuro), el sensor activa las salidas de seguridad (LED luce en verde).

Si se aleja el actuador del área segura, el sensor mantiene activadas las salidas de seguridad y mediante el parpadeo del LED amarillo señala la entrada del actuador al área límite de accionamiento (área gris claro).

Cuando el actuador sale del área límite de accionamiento, el sensor desactiva las salidas (LED luce en amarillo).

⚠ Atención: Las distancias de accionamiento/desconexión del dispositivo pueden estar influenciadas por la presencia de material conductor o magnético en las proximidades del sensor. Tras el montaje, se deben comprobar siempre las distancias útiles de accionamiento y desconexión.



Leyenda:

- Distancia de conmutación nominal s_n (mm)
- Distancia de desconexión nominal s_{nr} (mm)

Nota: La progresión de las áreas de activación es indicativa, la posible aplicación sobre superficies metálicas puede reducir las distancias de conmutación.

5 FUNCIONAMIENTO

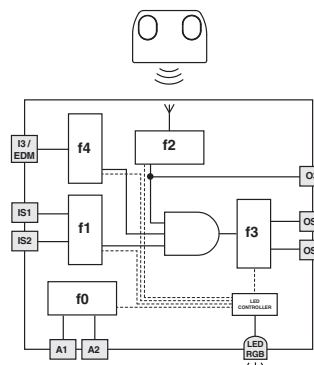
5.1 Definiciones

Estados del sensor:

- OFF: el sensor está desconectado, sin alimentación.
- POWER ON: estado inmediatamente próximo a la conexión, en el cual el sensor realiza los tests internos.
- RUN: estado en el cual el sensor funciona de manera normal.
- ERROR: estado de seguridad en el cual las salidas de seguridad se desactivan. Indica la presencia de un fallo interno o externo en el dispositivo, como por ejemplo:
 - un cortocircuito entre las salidas de seguridad (OS1, OS2);
 - un cortocircuito entre una salida de seguridad y la masa o;
 - un cortocircuito entre una salida de seguridad y la tensión de alimentación;

Para salir de este estado, se debe rearmar el sensor.
- Función EDM (External Device Monitoring) (si está presente): es una función que permite al dispositivo controlar el estado de los contactores externos. Si las salidas de seguridad del sensor se conectan o desconectan, los contactores externos también se deben conectar o desconectar dentro de un tiempo predefinido (vea sección DATOS TÉCNICOS).

5.2 Descripción del funcionamiento general



Después de instalar correctamente el sensor siguiendo estas instrucciones, se puede conectar a la fuente de alimentación. El esquema representa las funciones lógicas que interactúan en el interior del sensor.

En el estado inicial «POWER ON», la función f0 del sensor realiza un autodiagnóstico interno que, si finaliza satisfactoriamente, lleva el dispositivo al estado «RUN». Si el test no se supera satisfactoriamente, el sensor pasa al estado «ERROR».

El estado «RUN» es el funcionamiento normal: la función f2 comprueba la presencia del actuador en el área de activación segura.

La función f3 activa las salidas de seguridad OS1 y OS2 según la versión del sensor:

- en las versiones sin entradas de seguridad

- IS1 e IS2 (ST **1****, ST **2****, ST **6****), la presencia del actuador es suficiente;
- en las versiones con entradas de seguridad IS1 e IS2 (ST **3****, ST **4****, ST **7****, ST **8****), se comprueba la presencia del actuador y la activación de las entradas IS1, IS2;
- en las versiones con EDM (ST **5****, ST **9****), se comprueba la presencia del actuador, la activación de las entradas IS1 e IS2, y la presencia de la señal de retorno de los contactores externos.

Durante el estado RUN, la función f0 realiza los tests internos de manera cíclica para detectar posibles fallos. La detección de cualquier error interno lleva el sensor al estado «ERROR» (LED luce permanentemente en rojo, fijo o parpadeante, según el tipo de error) que prevé la desactivación inmediata de las salidas de seguridad por parte de la función f3. El estado «ERROR» se alcanza en el caso de que produzcan

cortocircuitos entre las salidas de seguridad (OS1, OS2), un cortocircuito entre una salida y la masa o la tensión de alimentación. En estos casos, la función f3 también desactiva las salidas de seguridad y el estado de error se señala mediante la secuencia correspondiente de parpadeos del LED.

La salida de señalización O3, según la versión seleccionada, se activa o desactiva durante el estado «RUN» en función de si se detecta o no el actuador dentro del área de activación e independientemente del estado de las entradas IS1 e IS2.

La función f4 monitoriza el estado de activación de la entrada I3 (versiones ST **4**** e ST **8****) o EDM (versiones ST **5**** e ST **9****):

- en las versiones con entrada I3 para la programación del actuador, cuando la entrada está activa y el dispositivo se encuentra en el estado RUN, la función f4 activa el estado de programación del actuador (vea sección SUSTITUCIÓN DEL ACTUADOR);
- en las versiones con entrada EDM, la función f4 controla la coherencia de la señal EDM durante los cambios de estado y cuándo las salidas de seguridad están desactivadas (vea sección DESCRIPCIÓN DEL FUNCIONAMIENTO DE LAS VERSIONES CON ENTRADA EDM).

La información que se deriva de los estados de las funciones f0, f1, f2, f3, f4 es procesada y comunicada al usuario mediante las secuencias de encendido y los cambios de color de los LED RGB externos del dispositivo, según el modo descrito en la sección ESTADOS OPERATIVOS.

5.3 Descripción del funcionamiento de las versiones con entradas de seguridad IS1 e IS2 (artículos ST **3****, ST **4****, ST **5****, ST **7****, ST **8****, ST **9****)

La función f1 evalúa el estado de las entradas IS1, IS2.

Los factores de las entradas IS1 e IS2 que se monitorizan son su estado y su coherencia: normalmente las entradas se accionan simultáneamente. En caso de desactivar solo una de las dos entradas, el sensor desactiva las salidas de seguridad y señala un estado de no coherencia de las entradas mediante la correspondiente secuencia de encendido del LED (vea sección ESTADOS OPERATIVOS). Ambas entradas deben ser desactivadas y luego reactivadas para que las salidas de seguridad puedan ser activadas de nuevo.

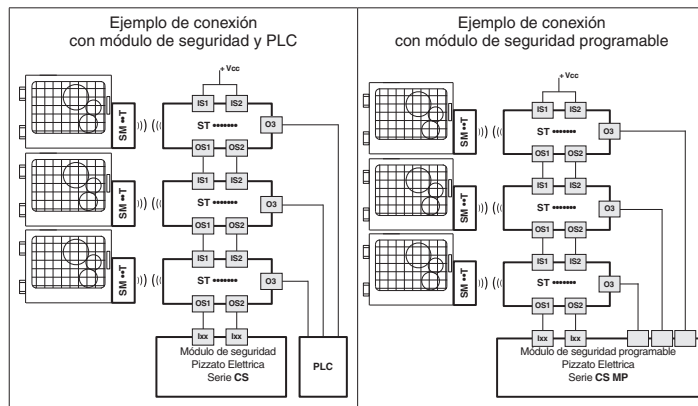
5.4 Descripción del funcionamiento de las versiones con entrada EDM (artículos ST **5****, ST **9****)

Mediante la función f4 se lleva a cabo el control de los contactos NC de contactores o relés guiados forzados controlados por las salidas de seguridad del sensor. El sensor realiza esta comprobación controlando la entrada EDM (External Device Monitoring). Con las entradas de seguridad activas y el actuador en la zona de activación, las salidas de seguridad se activan únicamente cuando la entrada EDM está activa. Al desactivar dentro del tiempo t_{EDM} el dispositivo comprueba que la señal EDM se reactive dentro del tiempo t_{EDM} . Si ha superado el tiempo máximo t_{EDM} , el sistema pasa al estado de ERROR, desactivando, en el caso de estar activas, las salidas de seguridad y señalizando el error con la correspondiente secuencia de encendido del LED (vea sección ESTADOS OPERATIVOS).

5.5 Conexión en serie con módulos de seguridad

En el caso de utilizar un sensor sin entrada EDM, las salidas de seguridad OS1 y OS2 se deben conectar a un módulo de seguridad o a un PLC de seguridad.

El dispositivo también dispone de una salida de señalización O3 que se activa (en los artículos ST **2****, ST **3****, ST **4****) o se desactiva (en los artículos ST **6****, ST **7****, ST **8****) cuando el resguardo está cerrado. Esta información se puede evaluar, según las necesidades específicas del sistema, mediante un PLC o un módulo de seguridad programable de la serie CS MP de Pizzato Elettrica, que permite la gestión tanto de las salidas de seguridad como de la salida de señalización.



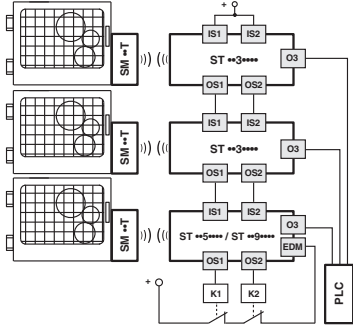
Es posible instalar varios sensores hasta un máximo de 32 dispositivos, conectados en cascada y manteniendo la categoría 4/PL y según EN ISO 13849-1 y el nivel de integridad SIL CL 3 según EN 62061.

Compruebe que los valores PFH y MTTFd del sistema formado por la cascada de dispositivos y el circuito de seguridad completo cumplen los requisitos del nivel SIL/PL requerido para la aplicación.

- Con este método de conexión se deben respetar las siguientes indicaciones.
- Conecte las entradas del primer dispositivo de la cadena a la tensión de alimentación.
- Las salidas de seguridad OS1 y OS2 del último dispositivo de la cadena se deben conectar al circuito de seguridad de la máquina.
- Si se utiliza un módulo de seguridad, compruebe que las características de las salidas de seguridad OS1/OS2 sean compatibles con las entradas del módulo de seguridad (vea sección ACOPLAMIENTO).
- Respete los límites de la capacitancia parasitaria de las líneas de salida, indicados en los datos eléctricos (vea sección DATOS TÉCNICOS).
- Compruebe que el tiempo de respuesta de la cascada cumple los requisitos de la función de seguridad prevista.
- El tiempo de respuesta de la cadena se debe calcular teniendo en cuenta el tiempo de respuesta de cada dispositivo.

i El número máximo de 32 dispositivos conectados en cascada depende también de la longitud y de la sección de los conductores utilizados entre los dispositivos. Nuestro servicio de asistencia técnica le puede asistir en el cálculo de las distancias máximas y las secciones mínimas de los conductores que debe utilizar para el correcto funcionamiento de los dispositivos conectados en cascada (vea sección ASISTENCIA TÉCNICA).

5.6 Conexión EDM (External Device Monitoring)

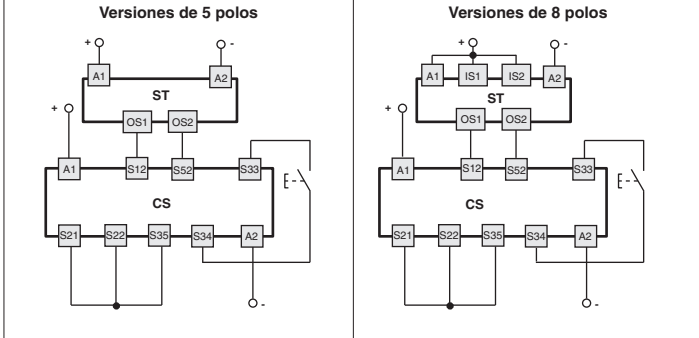


Para algunas aplicaciones específicas y como alternativa a la conexión con módulos de seguridad, se pueden utilizar los artículos ST **5**** o ST **9****, que dispone de una función de comprobación de los contactos NC de los relés guiados forzados (K1, K2) conectados a la entrada EDM, instalándolo como último sensor de la cadena.

5.7 Acoplamiento

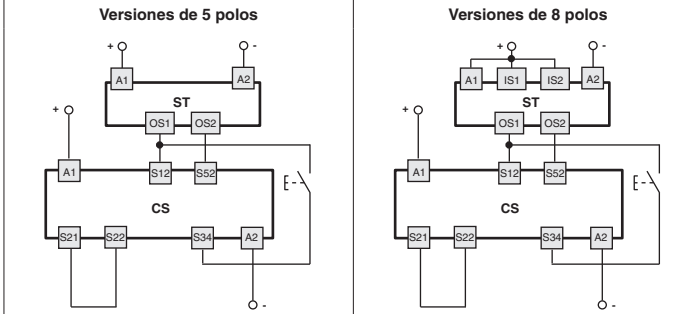
Conexiones con los módulos de seguridad CS AR-08****

Configuración de las entradas con arranque controlado
2 canales / categoría 4 / hasta SIL 3 / PL e



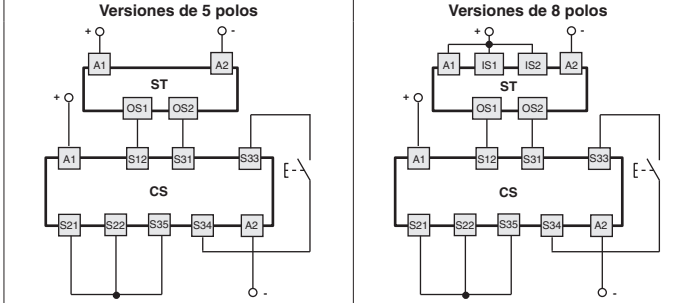
Conexiones con los módulos de seguridad CS AR-05**** / CS AR-06****

Configuración de las entradas con arranque manual (CS AR-05****) o arranque controlado (CS AR-06****)
2 canales / categoría 4 / hasta SIL 3 / PL e



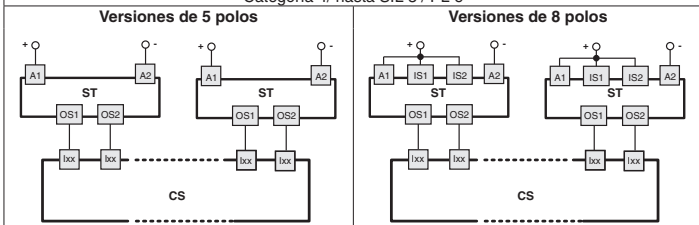
Conexiones con los módulos de seguridad CS AT-0**** / CS AT-1****

Configuración de las entradas con arranque controlado
2 canales / categoría 4 / hasta SIL 3 / PL e

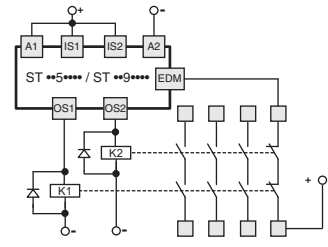


Conexiones con los módulos de seguridad CS MF****0, CS MP****0

Las conexiones varían en función del programa del módulo
Categoría 4 / hasta SIL 3 / PL e



Conexiones con contactores externos (solo versiones con EDM)

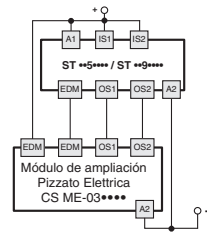


Los artículos ST **5**** y ST **9**** se deben conectar a los contactores con contactos de salida guiados forzados tal y como se muestra en el esquema de al lado. El sensor conectado se puede clasificar como dispositivo para circuito de control de hasta PDF-M (EN 60947-5-3)

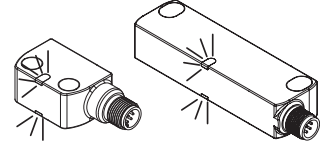
⚠ Atención: si todas las salidas de seguridad OS se conectan directamente a un contactor de seguridad, se prescribe conectar diodos de conmutación rápida en paralelo a las bobinas de los contactores.

Conexiones con módulos de ampliación Pizzato Elettrica (p. ej. CS ME-03****)

(solo versiones ST **5****, ST **9****)



5.8 Estados operativos



En el sensor hay un LED de señalización multicolor que, a través de secuencias de encendido, parpadeo y cambio de color, señala al usuario los diferentes estados operativos del dispositivo, así como los avisos y errores relativos a los componentes electrónicos internos.

El LED es visible desde ambos lados del sensor, independientemente de la dirección de montaje del dispositivo.

El LED indica los estados operativos predefinidos del sensor (OFF, RUN, ERROR, SET) cuando este se enciende con luz continua.

Secuencia de encendido del LED	Estado sensor	Descripción
	OFF	Sensor apagado.
GN	RUN	Estado normal de funcionamiento con salidas de seguridad activas. Ningún error ni aviso presente.
YE	RUN	Estado normal de funcionamiento con salidas de seguridad desactivadas. Ningún error ni aviso presente.
TQ	RUN	Estado normal de funcionamiento con actuador detectado y salidas de seguridad desactivadas. Ningún error ni aviso presente. NOTA: solo para versiones con programación multitag.
VT	SET	Estado de programación de actuador nuevo.
RD	ERROR	Estado de error interno del dispositivo.

Tabla 1: Estados operativos predefinidos

Si se produce un evento de ERROR, el LED alterna cíclicamente la luz continua correspondiente al estado ERROR (vea tabla 1) con una de las secuencias de parpadeo indicadas en la tabla 2. Cada una de las secuencias corresponde a un tipo de mensaje diferente.

Secuencia de encendido del LED	Estado sensor	Descripción	Prioridad
RD RD RD	ERROR	Error de temperatura: la temperatura del sensor se encuentra fuera de los límites permitidos.	9
RD RD RD RD	ERROR	Error de tensión: la tensión de alimentación del sensor se encuentra fuera de los límites permitidos.	8
RD RD YE RD	ERROR	Cortocircuito entre las salidas de seguridad OS1 y OS2.	7

Tabla 2: Mensajes de tipo ERROR

Si se produce un evento de WARNING, el LED alterna cíclicamente la luz continua del estado de funcionamiento actual (vea tabla 1) con una de las secuencias de parpadeo indicadas en la tabla 3.

Secuencia de encendido del LED	Estado sensor	Descripción	Prioridad
RD	WARNING	Aviso de temperatura: la temperatura del sensor se encuentra cerca de los límites permitidos.	6
RD RD	WARNING	Aviso de tensión: la tensión de alimentación se encuentra cerca de los límites permitidos.	5
YE YE	WARNING	Entradas IS1 e IS2 sin señal.	4
YE GN	WARNING	Entradas IS1 e IS2 no coherentes.	3
YE	WARNING	El actuador se encuentra en el área límite de detección.	2

Tabla 3: Mensajes de tipo WARNING

Leyenda: GN = verde RD = rojo YE = amarillo
BU = azul VT = violeta TQ = turquesa

i Los eventos de tipo WARNING normalmente son reversibles. Los eventos de tipo ERROR no son reversibles: el dispositivo no sale del estado de error, sino que se debe apagar y resolver la causa del error antes de volver a encenderlo.

i Si hay varios eventos de tipo ERROR o WARNING al mismo tiempo, solo se muestra el de mayor prioridad. Por ejemplo, en el caso de un aviso de temperatura y un aviso de tensión, se muestra solo la secuencia de señalización relativa a la temperatura. La secuencia de aviso de tensión solo se muestra cuando la de la temperatura deja de estar activa o cuando la temperatura está por debajo del umbral de aviso.

5.9 Entrada de rearme

A través de la entrada I3, se puede resetear los siguientes estados de error causados por un fallo externo al dispositivo:

- un cortocircuito o una carga excesiva de las salidas de seguridad (OS1, OS2),
- un cortocircuito entre una salida de seguridad y la tensión de alimentación.

5.10 Sustitución del actuador (solo para artículos ST **4***, ST **8****)

! Atención: El fabricante de la máquina debe permitir acceder al modo de programación del sensor únicamente a personal cualificado.

A través de la entrada I3 se puede sustituir el actuador codificado por un segundo actuador en cualquier momento. Esta operación puede repetirse ilimitadamente. Tras ser programado con éxito, el sensor solo detecta el código del actuador correspondiente a la última programación realizada.

- 1) Alimente el sensor con la tensión nominal. El sensor realiza los tests internos. El LED se enciende según el modo descrito en la sección ESTADOS OPERATIVOS.
- 2) Active la entrada para programación I3 alimentándola con la tensión de U_{01} (vea sección DATOS TÉCNICOS). El LED se enciende en color violeta para indicar que el nuevo código se está memorizando.
- 3) Acercar el nuevo actuador al sensor alineando los símbolos de centrado. Cuando la programación ha finalizado con éxito, el LED emite dos parpadeos en color verde.
- 4) Desactive la entrada para programación I3: el sensor se rearma automáticamente y vuelve a ejecutar los tests internos para poder pasar al estado operativo «RUN».

El segundo actuador se debe fijar correctamente al resguardo tal y como se describe en la sección INSTRUCCIONES DE MONTAJE. Una vez que haya finalizado la operación, compruebe que se ha reconocido el nuevo actuador programado y realice la secuencia de pruebas funcionales prevista en estas instrucciones de uso.

Esta operación no debe realizarse como una operación de reparación o mantenimiento. Si el dispositivo aún no funciona correctamente, se debe sustituir el dispositivo completo y no solo el actuador.

i La operación de programación del actuador se puede realizar ya sea con las entradas de seguridad inactivas o con las entradas de seguridad activas.

6 ADVERTENCIAS PARA EL USO CORRECTO

6.1. Instalación

! Atención: La instalación debe ser llevada a cabo únicamente por personal cualificado. Las salidas de seguridad OS1 y OS2 del dispositivo se deben conectar al circuito de seguridad de la máquina. La salida de señalización O3 no es una salida de seguridad y no se puede utilizar individualmente en un circuito de seguridad para determinar el estado seguro del resguardo cerrado.

- No flexionar ni torcer el dispositivo.
- No modificar nunca el dispositivo.
- No se deben superar los pares de apriete indicados en estas instrucciones de uso.
- El dispositivo tiene una función de protección de los operadores. La instalación inadecuada o las manipulaciones pueden causar graves lesiones a las personas, incluso la muerte, daños materiales y pérdidas económicas.
- Estos dispositivos no se deben eludir, eliminar, girar o hacer inutilizables de cualquier otra manera.
- Si se utiliza la máquina en la que está montada el dispositivo para un fin distinto al especificado, es posible que el dispositivo no garantice la protección de personas suficiente.
- La categoría de seguridad del sistema (según la EN ISO 13849-1) incluyendo el dispositivo de seguridad, depende también de los componentes externos conectados a este y de su tipología.
- Antes de la instalación, se debe inspeccionar el dispositivo y comprobar su integridad.
- Evitar dobladuras excesivas de los cables de conexión para impedir cortocircuitos e interrupciones.
- No pintar ni barnizar el dispositivo.
- No perforar el dispositivo.
- No utilizar el dispositivo como soporte o apoyo de otras estructuras como canales, rieles guía u otras.
- Antes de la puesta en marcha, asegúrese de que toda la máquina (o el sistema) cumple las normas aplicables y los requisitos de la Directiva de compatibilidad electromagnética.
- La superficie de montaje del dispositivo debe ser siempre plana y estar limpia.
- La documentación necesaria para una instalación y mantenimiento correctos está disponible en varios idiomas online en el sitio web de Pizzato Elettrica.
- En caso de que el instalador no comprenda completamente la documentación, no debe proceder con la instalación del producto y puede solicitar ayuda (vea sección ASISTENCIA TÉCNICA).
- Antes de la puesta en marcha y a intervalos regulares, compruebe que la conmutación de las salidas y el funcionamiento del sistema compuesto por el dispositivo y el circuito de seguridad asociado sean correctos.
- No realice soldaduras por arco, soldaduras por plasma ni cualquier otro proceso que pueda generar campos electromagnéticos de intensidad superior a los límites establecidos por las normas, en las inmediaciones del dispositivo, ni siquiera cuando esté apagado. En el caso de tener que realizar soldaduras en las inmediaciones de un dispositivo previamente instalado, este se debe retirar de antemano del área de trabajo.
- No realice ningún trabajo que pueda provocar descargas electrostáticas de alta intensidad (por ejemplo, pelar o frotar superficies de plástico u otros materiales susceptibles de ser cargados electrostáticamente) en las proximidades de dispositivos alimentados con energía eléctrica, incluso si estos están apagados o no están cableados.

- Se deben adjuntar siempre estas instrucciones de uso al manual de la máquina en la que está instalado el dispositivo.
- Estas prescripciones de uso deben conservarse en un lugar seguro para que puedan consultarse durante todo el período de uso del dispositivo.

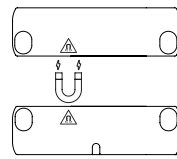
6.2 No utilizar en los siguientes entornos

- En entornos donde la aplicación provoca colisiones, choques o fuertes vibraciones al dispositivo.
- En entornos con polvos o gases explosivos o inflamables.
- En entornos donde es posible la formación de hielo cubriendo el dispositivo.
- En entornos con cambios de temperatura fuertes y repentinos. Por ejemplo, en entornos de trabajo a altas temperaturas en los que se realizan lavados con agua fría. En estos casos, se recomienda siempre proteger el sensor con un revestimiento adecuado.
- En entornos con agentes químicos muy agresivos, donde los productos químicos utilizados que entran en contacto con el dispositivo pueden comprometer su integridad física o funcional. Antes de la instalación, compruebe siempre la compatibilidad química entre los materiales que componen el dispositivo (vea sección DATOS TÉCNICOS) y los productos químicos que pueden tener contacto con el dispositivo.
- Comprobar siempre si el entorno de uso del dispositivo es compatible con el dispositivo antes de la instalación es responsabilidad del instalador.

6.3 Paro mecánico

! Atención: La puerta debe disponer siempre de un paro mecánico independiente en el punto de cierre al final del recorrido. No utilizar el dispositivo como paro mecánico de la puerta. El actuador no debe golpear el sensor.

6.3.1 Versiones con imán de retención



Los dispositivos que disponen de imán interno permiten generar una fuerza de retención entre el sensor y el actuador que mantiene cerrado el resguardo incluso en presencia de vibraciones.

Hay disponibles diferentes grados de fuerza magnética de retención que se deben escoger según la aplicación (vea la sección DATOS TÉCNICOS).

6.4 Mantenimiento y pruebas funcionales

! Atención: No desmontar o intentar reparar el dispositivo. En caso de fallo o defectos, se debe sustituir el dispositivo completo.

! Atención: En caso de presentar daños o desgaste, se debe sustituir el dispositivo completo y su actuador. Si el dispositivo está deformado o dañado, no se garantiza el funcionamiento correcto del mismo.

- Establecer la secuencia de pruebas funcionales a las cuales debe someterse el dispositivo antes de la puesta en marcha de la máquina y durante los intervalos de mantenimiento es responsabilidad del instalador.
- La secuencia de las pruebas funcionales puede variar según la complejidad de la máquina y de su esquema de circuitos, por eso, la secuencia de pruebas funcionales descrita a continuación debe considerarse mínima y no completa.

- Antes de la primera puesta en marcha de la máquina y al menos una vez al año (o después de un período de paro largo) se deben llevar a cabo las siguientes comprobaciones:

- 1) Abra el resguardo mientras la máquina está en movimiento. La máquina debe detenerse de inmediato. El tiempo de paro de la máquina debe ser siempre inferior al tiempo empleado por el operador para abrir el resguardo y alcanzar los elementos peligrosos.
- 2) Con el resguardo abierto intente arrancar la máquina. La máquina no debe arrancar.
- 3) Compruebe que el actuador y el dispositivo estén correctamente alineados entre sí.
- 4) Compruebe que ninguna de las partes externas presente daños. Si se detectan daños, se debe sustituir el dispositivo completo.
- 5) El actuador debe estar bien fijado en la puerta. Compruebe que sea imposible desconectar el actuador de la puerta mediante herramientas usadas por el operador.

- El dispositivo está previsto para aplicaciones en entornos peligrosos, por lo que su uso está limitado en el tiempo. Transcurridos 20 años de la fecha de producción, el dispositivo debe sustituirse completamente, aunque siga funcionando. La fecha de producción está indicada al lado del código de producto (vea sección MARCADOS).

6.5 Cableado

! Atención: Compruebe que la tensión de alimentación es correcta antes de conectar la alimentación al dispositivo.

- Mantenga la carga dentro de los valores indicados en las categorías de empleo eléctricas.
- Conecte y desconecte el dispositivo únicamente cuando no está bajo tensión.
- No abra nunca el dispositivo.
- Descargue la electricidad estática antes de manipular el producto, tocando una superficie de metal puesto a tierra. Fuertes descargas electrostáticas pueden dañar el dispositivo.
- Alimentar el interruptor de seguridad y los otros dispositivos conectados al mismo con una única fuente de alimentación de tipo SELV/PELV y conforme a las normas aplicables.
- Conecte siempre el fusible de protección (o un dispositivo equivalente) en serie con la alimentación de cada dispositivo.
- Durante y después de la instalación, no tire de los cables eléctricos conectados al dispositivo.
- Para los dispositivos con cable integrado, el extremo libre del cable, en caso de que no haya conector, debe estar conectado en el interior de una carcasa de protección. El cable debe estar protegido adecuadamente contra cortes, choques, rasguños, etc.

6.6 Prescripciones adicionales para aplicaciones de seguridad con funciones de protección de personas

Si se cumplen todas las prescripciones mencionadas anteriormente y el dispositivo montado debe tener la función de protección de personas, se deben tener en cuenta las siguientes prescripciones adicionalmente.

- El uso de este dispositivo implica el cumplimiento y el conocimiento de las normas EN 60947-5-3, EN ISO 13849-1, EN 62061, EN 60204-1, EN ISO 14119, EN ISO 12100.

6.7 Límites de uso

- Utilice el dispositivo siguiendo las instrucciones, teniendo en cuenta los límites de funcionamiento y utilizándolo conforme a las normas de seguridad vigentes.

- Los dispositivos tienen límites específicos de aplicación (temperatura ambiente mínima y máxima, durabilidad mecánica, grado de protección IP, etc.) El dispositivo debe cumplir todos estos límites.

- La responsabilidad del fabricante queda excluida en caso de:

- 1) uso no conforme al uso previsto;
- 2) incumplimiento de estas instrucciones y de las normativas vigentes;
- 3) montaje realizado por personas no cualificadas y no autorizadas;
- 4) omisión de las pruebas funcionales.

- En los casos de aplicación que se listan a continuación, antes de proceder con la instalación, póngase en contacto con la asistencia técnica (vea sección ASISTENCIA TÉCNICA):

- a) uso en centrales nucleares, trenes, aviones, automóviles, plantas incineradoras, dispositivos médicos o en aplicaciones en las que la seguridad de dos o más personas depende del correcto funcionamiento del dispositivo;
- b) casos no mencionados en estas instrucciones de uso.

7 MARCADOS

El dispositivo viene marcado de manera visible en el exterior. El marcado incluye:

- Certificado del fabricante

- Código del producto

- Número de lote y fecha de fabricación. Ejemplo: A20 ST1-123456. La primera letra del lote indica el mes de producción (A=enero, B=febrero, etc.) La segunda y tercera cifra indican el año de producción (20 = 2020, 21 = 2021, etc.)

8 DATOS TÉCNICOS

8.1 Carcasa

Carcasa de tecnopolímero, reforzado con fibra de vidrio, autoextinguible.

Versiónes con cable integrado 5 x 0,25 mm² o 8 x 0,25 mm², longitud 2 m, otras longitudes bajo pedido.

Versiónes con conector M12 de plástico y acero inoxidable.

Versiónes con cable de 0,2 m y conector M12 integrado, otras longitudes bajo pedido. Longitud máxima de los cables de conexión: 50 m.

(La longitud del cable y su sección alteran los impulsos de desactivación en las salidas de seguridad. Compruebe que la capacidad entre los conductores del cable de conexión sea inferior a la permitida en los datos eléctricos de las salidas de seguridad)

Grado de protección: IP67 según EN 60529, IP69K según ISO 20653

(proteger los cables contra chorros de agua directos a alta presión y temperatura)

Materiales de las versiones con conector M12 integrado: PA66, PC, AISI304

Materiales de las versiones con cable PVC: PA66, PC, NBR, PVC, AISI304

Materiales de las versiones con cable PUR: PA66, PC, NBR, PUR, AISI304

Materiales de las versiones con cable y conector M12: PA66, PC, NBR, PVC, PUR, AISI304, latón niquelado

8.2 Datos generales

Para aplicaciones de seguridad hasta:	SIL 3 según EN 62061 PL e, cat. 4 según EN ISO 13849-1:2015 tipo 4 según EN ISO 14119
Enclavamiento sin contacto, codificado:	
Nivel de codificación bajo según EN ISO 14119: alto con actuadores SM *1T	bajo con actuadores SM *0T

Parámetros de seguridad:

MTTF _d :	1551 años
PFH _d :	1,19E-09
DC:	High
Mission time:	20 años
Temperatura de funcionamiento de los artículos sin cable:	
ST ****MP, ST ****MK:	-25°C...+70°C
ST ****MK-T8:	-35°C...+85°C
Temperatura de funcionamiento de los artículos con cable:	
ST ****N*, ST ****M*:	-25°C...+70°C, instalación fija -15...+70°C, instalación flexible, móvil -25°C...+70 °C, instalación fija, flexible, móvil
ST ****H*:	-35°C...+85°C, instalación fija -15°C...+85°C, instalación flexible, móvil -35°C...+85°C
ST ****N*-T8, ST ****H*-T8, ST ****M*-T8:	-35°C...+85°C, instalación fija -15°C...+85°C, instalación flexible, móvil -35°C...+85°C
Temperatura de almacén:	10 gn (10...150 Hz) según IEC 60068-2-6
Resistencia a las vibraciones:	30 gn; 11 ms según EN 60068-2-27
Resistencia a los choques:	3
Grado de contaminación:	3

8.3 Datos eléctricos de la alimentación

8.3.1 Datos eléctricos de la alimentación

Tensión asignada de empleo U _e :	24 Vdc SELV/PELV 10...30 Vdc SELV/PELV (artículos ST H***1**)
Tolerancia de tensión de alimentación:	±15% de U _e (solo para 24 Vdc)
Corriente de empleo con tensión U _e :	mínimo:20 mA
con todas las salidas a la máxima potencia:	550 mA
Tensión asignada de aislamiento U _i :	32 Vdc
Tensión asignada soportada al impulso U _{imp} :	1,5 kV
Fusible de protección externo:	1 A tipo gG o dispositivo equivalente
Categoría de sobretensión:	III

8.3.2 Datos eléctricos de las entradas IS1/IS2/I3/EDM

Tensión asignada de empleo U _{e1} :	24 Vdc 10...30 Vdc (artículos ST H***1**)
--	--

Corriente nominal absorbida:	2,5 mA
Tiempo de conmutación de estado EDM (t _{EDM}):	500 ms

8.3.3 Datos eléctricos de las salidas de seguridad OS1/OS2

Tensión asignada de empleo U _{e2} :	24 Vdc 0...30 Vdc (artículos ST H***1**)
--	---

Tipo de salida:	OSSD tipo PNP
Corriente máxima por salida I _{o2} :	0,2 A
Corriente mínima por salida I _{o2} :	0,5 mA
Corriente térmica I _{o2} :	0,2 A
Categoría de empleo:	DC-13; U _{e2} = 24 Vdc, I _{o2} = 0,2 A
Detección de cortocircuitos:	Sí
Protección contra sobrecorriente:	Sí
Fusible de protección interno con rearme:	0,3 A
Duración de los impulsos de desactivación en las salidas de seguridad: < 300 μs	
Capacidad permitida entre salidas:	< 200 nF
Capacidad permitida entre salida y masa:	< 200 nF
Tiempo de respuesta (tr _r) a la desactivación de las entradas IS1 o IS2:	< 15 ms
Tiempo de respuesta (tr _r) al retirar el actuador:	< 60 ms
Tiempo de disponibilidad:	2 s

8.3.4 Datos eléctricos de la salida de señalización O3

Tensión asignada de empleo U _{e3} :	24 Vdc 0...30 Vdc (artículos ST H***1**)
--	---

Tipo de salida:	PNP
Corriente máxima por salida I _{o3} :	0,1 A ^(a)
Categoría de empleo:	DC-13; U _{e3} = 24 Vdc; I _{o3} = 0,1 A ^(a)
Detección de cortocircuitos:	No
Protección contra sobrecorriente:	Sí
Fusible de protección interno con rearme:	120 mA

^(a) 0,05 A para artículos ST *****-T8 con temperatura de funcionamiento T > 70°C

8.3.5 Características de accionamiento

	(A)	(B)
Distancia de conmutación asegurada s _{ao} :	8 mm	14 mm
Distancia de desconexión asegurada s _{ar} :	20 mm	26 mm
Distancia de conmutación nominal s _n :	11 mm	18 mm
Distancia de desconexión nominal s _n :	13 mm	20,5 mm

(A) = con actuadores SM G•T, SM D•T, SM L•T, SM H•T; (B) = con actuadores SM E•T

Repetibilidad:	≤ 10 % s _n
Recorrido diferencial:	≤ 20 % s _n
Frecuencia del transponder RFID:	125 kHz
Frecuencia máxima de conmutación:	1 Hz
Distancia mínima entre dos sensores:	50 mm
Fuerza de retención magnética del actuador:	25 N (artículos ST HE*****-H•TE) 40 N (artículos ST HE*****-H•TF) 50 N (artículos ST HE*****-H•TG)

8.4 Conformidad a las normas

EN ISO 14119, IEC 61508-1, IEC 61508-2, IEC 61508-3, IEC 61508-4, EN ISO 13849-1, EN ISO 13849-2, EN 62061, EN 60947-5-3, EN 60947-5-2, EN 60947-1, EN 61326-1, EN 61326-3-1, EN 61326-3-2, EN IEC 63000, ETSI EN 301 489-1, ETSI EN 301 489-3, ETSI 300 330-2, UL 508, CSA 22.2 No.14

8.5 Conformidad a las normas

Directiva sobre máquinas 2006/42/CE, Directiva de Compatibilidad Electromagnética (CEM) 2014/30/UE, Directiva de equipos radioeléctricos 2014/53/UE, Directiva RoHS 2011/65/UE, FCC Part 15


9 VERSIONES ESPECIALES BAJO PEDIDO

Hay versiones especiales del dispositivo disponibles bajo pedido.

Las versiones especiales también pueden diferir sustancialmente de lo indicado en estas instrucciones de uso.

El instalador debe asegurarse de haber recibido del servicio de soporte información escrita sobre la instalación y el uso de la versión especial pedida.

10 ELIMINACIÓN

 El producto se debe eliminar correctamente al final de su vida útil según las normas vigentes en el país donde tiene lugar la eliminación.

11 ASISTENCIA TÉCNICA

El dispositivo está previsto para proteger la seguridad física de las personas, por lo que, en caso de duda sobre el método de instalación o el uso, siempre debe ponerse en contacto con nuestro servicio de asistencia técnica:

Pizzato Elettrica Srl - Italia
Via Torino, 1 - 36063 Marostica (VI) (Italia)
Teléfono +39 0424 470 930
E-mail: tech@pizzato.com
www.pizzato.com

Nuestro servicio de asistencia técnica le atenderá en italiano e inglés.

12 DECLARACIÓN DE CONFORMIDAD CE

Yo, el abajo firmante, represento al siguiente fabricante:
Pizzato Elettrica Srl - Via Torino, 1 - 36063 Marostica (VI) - ITALY
declara por la presente que el producto está en conformidad con las disposiciones de la Directiva sobre máquinas 2006/42/CE. La versión completa de la declaración de conformidad está disponible en el sitio web www.pizzato.com
Marco Pizzato

ADVERTENCIA LEGAL:

Sujeto a cambios sin previo aviso y a errores. Los datos de esta hoja han sido comprobados cuidadosamente y representan valores típicos de la producción en serie. Las descripciones del dispositivo y sus aplicaciones, los contextos de uso, los detalles de los controles externos, la información sobre la instalación y el funcionamiento se proporcionan según nuestro leal saber y entender. Sin embargo, esto no significa que las características descritas puedan dar lugar a una responsabilidad legal que vaya más allá de las "Condiciones Generales de Venta" mencionadas en el catálogo general de Pizzato Elettrica. El cliente/usuario está obligado a leer nuestras informaciones y recomendaciones, y las normativas técnicas pertinentes antes de usar los productos para sus propios fines. Considerando las múltiples aplicaciones y posibles conexiones del dispositivo, los ejemplos y diagramas mostrados en este manual se deben considerar puramente descriptivos y es responsabilidad del usuario comprobar que la aplicación del dispositivo es conforme a la normativa vigente. Todos los derechos sobre el contenido de esta publicación están reservados de acuerdo con la legislación vigente para la protección de la propiedad intelectual. La reproducción, publicación, distribución y modificación, total o parcial, de todo o parte del material original contenido en este documento (incluyendo, como ejemplo pero sin limitaciones, textos, imágenes, gráficos) tanto en papel como en soporte electrónico, están explícitamente prohibidas sin la previa autorización escrita de Pizzato Elettrica Srl.

Todos los derechos reservados. © 2021 Copyright Pizzato Elettrica

1 INFORMACE O TOMTO DOKUMENTU

1.1 Funkce

Tento návod k obsluze poskytuje informace o instalaci, připojení a bezpečném použití pro následující položky: **STG*******, **STH*******.

1.2 Pro koho je návod určen

Kroky popsané v tomto návodu k obsluze smí provádět pouze kvalifikovaný personál, který je schopen jim plně porozumět a má technickou kvalifikaci nutnou pro provoz strojů a zařízení, ve kterých mají být bezpečnostní zařízení instalována.

1.3 Použití


Tento návod k obsluze se týká výlučně produktů uvedených v kapitole Funkce a jejich příslušenství.

1.4 Originální verze návodu

Originální návod k zařízení byl sepsán v italském jazyce. Verze v jiných jazycích jsou překlady originálního návodu.

2 POUŽITÉ SYMBOLY

 Tento symbol označuje veškeré relevantní doplňkové informace.

 Upozornění: Neuposlechnutí tohoto varování může mít za následek poškození nebo nesprávnou funkci, včetně ztráty bezpečnostní funkce.

3 POPIS

3.1 Popis zařízení

Bezpečnostní zařízení popsané v tomto návodu k obsluze je podle EN ISO 14119 definováno jako typ 4: blokovácí zařízení s bezkontaktně ovládaným snímačem polohy s kódovaným ovladačem.

Bezpečnostní spínače s technologií RFID, kterých se tento návod k použití týká, jsou bezpečnostní zařízení navržena a určena pro ovládání bran, ochranných krytů, oplocení a dveří obecně, která jsou instalována za účelem ochrany nebezpečných částí strojů bez setrvačnosti.

3.2 Zamýšlené použití

- Zařízení popsané v tomto návodu k obsluze je určeno k použití na průmyslových strojích (jak je definováno ve směrnici o strojních zařízeních) pro monitorování stavu pohyblivých krytů.

- Přímý prodej tohoto zařízení veřejnosti je zakázán. Instalaci a obsluhu musí provádět pouze kvalifikovaný personál.


- Použití zařízení pro jiné účely, než které jsou uvedeny v tomto návodu k obsluze, je zakázáno.

- Jakékoli jiné použití, než které je výslovně uvedeno v tomto návodu k obsluze, bude ze strany výrobce považováno za nezamýšlené.

- Za nezamýšlené použití se rovněž považuje:


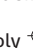
- používání zařízení po provedení konstrukčních, technických nebo elektrických úprav;
- používání výrobku pro jiné účely než ty, které jsou popsány v kapitole TECHNICKÉ ÚDAJE.

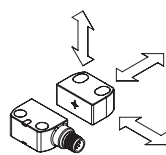
4 POKYNY K INSTALACI

 Upozornění: Samotná instalace ochranného zařízení není dostačující k zajištění bezpečnosti obsluhy nebo souladu s bezpečnostními normami nebo směrnici pro stroje. Před instalací ochranného zařízení proveďte specifickou analýzu rizik v souladu s hlavními požadavky na ochranu zdraví a zajištění bezpečnosti ve směrnici o strojních zařízeních. Výrobce zaručuje pouze bezpečné fungování výrobku, na který se vztahuje tento návod k obsluze, a nikoli bezpečné fungování celého stroje či zařízení.

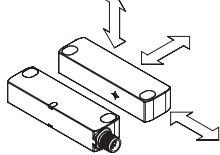
4.1 Pokyny k aktuátoru

Zařízení lze ovládat v blízkosti aktuátoru z libovolného směru.

 Když je ochranný kryt zavřený, středové symboly  na zařízení a aktuátoru musí směřovat proti sobě, a to bez ohledu na směr ovládání.





Položka STG*****-G•T





Položka STH*****-H•T

4.2 Výběr typu aktuátoru

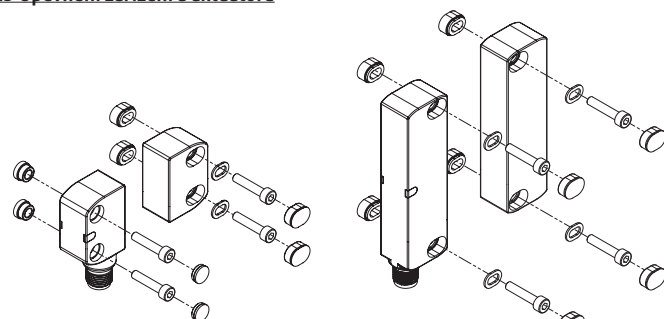
 Upozornění: Zařízení je k dispozici se dvěma typy aktuátorů RFID: s vysokou úrovní kódování (položky SM•1T) nebo nízkou úrovní kódování (položky SM•0T). Pokud má vybraný aktuátor nízkou úroveň kódování, je třeba během montáže dodržovat další specifikace uvedené v normě EN ISO 14119:2013 v odstavci 7.2.

 Upozornění: Pokud má vybraný aktuátor nízkou úroveň kódování, musí být všechny ostatní aktuátory s nízkou úrovní kódování přítomné na stejném místě, kde bylo zařízení nainstalováno, odděleny a pod přísnou kontrolou, aby nedocházelo k obcházení bezpečnostního zařízení. Pokud jsou namontovány nové aktuátory s nízkou úrovní kódování, musí být původní aktuátory s nízkou úrovní kódování zlikvidovány nebo vyřazeny z provozu.

 Doporučuje se používat aktuátory s vysokou úrovní kódování, aby byla instalace bezpečnější a flexibilnější. Tímto způsobem nebude třeba provádět screening zařízení, instalaci v nepřístupných zónách nebo dodržovat jiné požadavky stanovené normou EN ISO 14119 pro aktuátory s nízkou úrovní kódování.

 Zařízení lze také použít zároveň s aktuátory SM D•T, SM E•T a SM L•T, s vysokou nebo nízkou úrovní kódování, a bezpečnostní úrovně zůstanou nedotčeny.


4.3 Upevnění zařízení a aktuátoru




Položka STG*****-G•T

Položka STH*****-H•T


Senzor lze upevnit v libovolné poloze jeho otočením do nejvhodnější polohy tak, aby výstupy přípojek směřovaly ke směru požadovanému danou aplikací.

 Upozornění: Jakmile určíte směr upevnění senzoru, vložte závitové vložky do otvorů na opačné straně, než jsou šrouby.

Senzor a aktuátor připevňte vždy pomocí 2 šroubů M4 pevnostní třídy 4,6 nebo vyšší s plochou hlavou. Šrouby zajistěte pomocí lepidla na šrouby se střední pevností a počet zajištěných závitů se rovná nebo je větší než průměr šroubu. Zařízení a aktuátor nesmí být nikdy upevněny pomocí méně než 2 šroubů. Utahovací moment šroubů M4 musí být mezi 0,8 a 1,0 Nm.

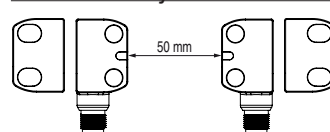
 Upozornění: Podle požadavků normy EN ISO 14119 musí být aktuátor připevněn na zábrubeň tak, aby se nepohyboval.

Pro správné upevnění lze použít i jiné prostředky, jako jsou nýty, neodnímatelné bezpečnostní šrouby (s jednosměrnou drážkou) nebo jiný ekvivalentní upevňovací systém za podmínky, že dokáže poskytnout adekvátní upevnění.

 Se zařízením jsou dodávány bezpečnostní krytky proti neoprávněné manipulaci. V souladu s EN ISO 14119 je použití krytek vhodným opatřením pro snížení rizika demontáže aktuátoru na minimum. Aplikováním krytek dodávaných k zařízení lze proto k připevnění aktuátoru použít normální šrouby.

K seřizování nepoužívejte kladivo, odšroubujte šrouby a seřídte zařízení ručně, poté jej upevněte na místo.

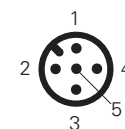
4.4 Montáž více systémů senzor-aktuátor



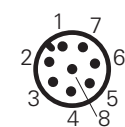
Je-li ke stejnému zařízení nainstalováno více než jedno bezpečnostní zařízení, musí být instalační vzdálenost mezi systémy snímačů a aktuátorů alespoň 50 mm.

4.5 Elektrické připojení zařízení

5pólové verze STG-1****, STG-2****, STG-6**** STH-1****, STH-2****, STH-6****		
Konektor M12	Kabel	Připojení
1	hnědá	A1 (+)
2	bílá	OS1
3	modrá	A2 (-)
4	černá	OS2
5	šedá	OS3 (a)



8pólové verze STG-3****, STG-4****, STG-5****, STG-7****, STG-8****, STG-9**** STH-3****, STH-4****, STH-5****, STH-7****, STH-8****, STH-9****		
Konektor M12	Kabel	Připojení
1	bílá	A1 (+)
2	hnědá	IS1
3	zelená	A2 (-)
4	žlutá	OS1
5	šedá	OS3 (a)
6	růžová	IS2
7	modrá	OS2
8	červená	nepřipojeno (b) I3 (c) EDM (d)



Poznámky
(a) invertovaný výstup pro položky ST••6****, ST••7****, ST••8****, ST••9****;
deaktivovaný výstup pro položky ST••1****.
(b) pro položky ST••3****, ST••7****.
(c) pro položky ST••4****, ST••8****.
(d) pro položky ST••5****, ST••9****.

Legenda:

A1-A2 = napájení
IS1-IS2 = bezpečnostní vstupy
OS1-OS2 = bezpečnostní výstupy

I3 = Programovací vstup
OS3 = signalizační výstup
EDM = monitorování vstupních externích stykačů

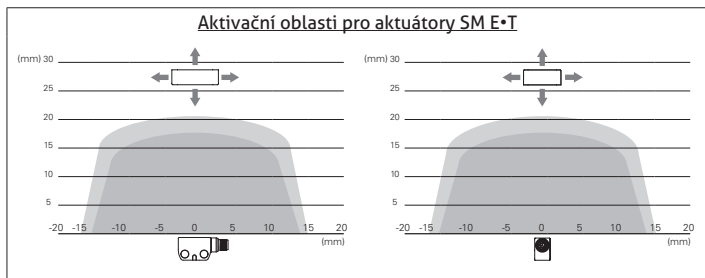
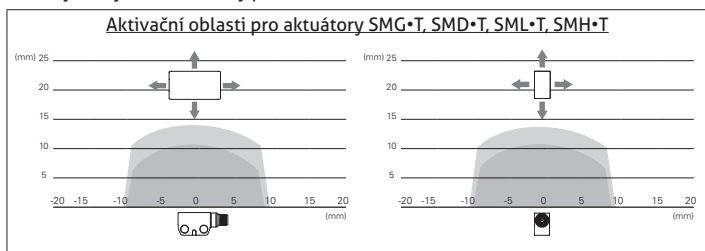
4.6 Spínací body snímače RFID

Když je aktuátor v bezpečné aktivační zóně (tmavě šedá oblast), senzor aktivuje bezpečnostní výstupy (LED svítí zeleně).

Když aktuátor opustí bezpečnou zónu, senzor udržuje bezpečnostní výstupy aktivní a LED bliká žlutě, což značí, že aktuátor vstupuje do zóny aktivace limitu (světle šedá oblast).

Když aktuátor opustí zónu aktivace limitu, senzor deaktivuje výstupy (LED svítí žlutě).

⚠ Upozornění: Aktivační/uvolňovací vzdálenosti zařízení mohou být ovlivněny přítomností vodivého nebo magnetického materiálu v blízkosti snímače. Po instalaci musí být vždy zkontrolovány pracovní aktivační a uvolňovací vzdálenosti.



Legenda:

■ Jmenovitá provozní vzdálenost s_p (mm)

■ Jmenovitá uvolňovací vzdálenost s_{nr} (mm)

Poznámka: Průběh aktivačních oblastí slouží pouze pro referenční účely. Možné použití na kovové povrchy může snížit provozní vzdálenost.

5 PROVOZ

5.1 Definice

Stavy senzoru:

- OFF: senzor je vypnutý, není napájený.
- POWER ON: stav bezprostředně po zapnutí, během kterého senzor provádí interní testy.
- RUN: stav, ve kterém je senzor v normálním provozu.
- ERROR: bezpečnostní stav, ve kterém jsou bezpečnostní výstupy deaktivovány. Označuje interní či externí poruchu zařízení, například:
 - zkrat mezi bezpečnostními výstupy (OS1, OS2);
 - zkrat mezi bezpečnostním výstupem a zemí, nebo
 - zkrat mezi bezpečnostním výstupem a napájecím napětím;
- Pro vystoupení z tohoto stavu je nutné senzor restartovat.
- Funkce monitorování externího zařízení, zkráceně EDM, (je-li k dispozici) je funkce, která zařízení umožňuje sledovat stav externích stykačů. Aktivace a deaktivace externích stykačů musí následovat po bezpečnostních výstupech snímače během předem definované doby (viz kapitola TECHNICKÉ ÚDAJE).

5.2 Popis obecného provozu



Po správné instalaci podle těchto pokynů můžete zahájit napájení senzorů. Obrázek vyobrazuje logické funkce, které interagují uvnitř senzoru.

V počátečním stavu „POWER ON“ provede funkce senzoru f0 interní autodiagnostiku. Po úspěšném ukončení diagnostiky se zařízení uvede do stavu „RUN“. Pokud test není v pořádku, senzor přejde do stavu „ERROR“. Stav „RUN“ je normální provozní stav: funkce f2 kontroluje přítomnost aktuátoru v oblasti aktivace zabezpečení.

Funkce f3 aktivuje bezpečnostní výstupy OS1 a OS2 v závislosti na verzi senzoru:

- ve verzích bez bezpečnostních vstupů IS1 a IS2 (ST•1••••, ST•2••••, ST•6••••) je přítomnost aktuátoru dostatečná;

-- ve verzích s bezpečnostními vstupy IS1 a IS2 (ST•3••••, ST•4••••, ST•7••••, ST•8••••) se kontroluje přítomnost aktuátoru a aktivace vstupů IS1, IS2;

- ve verzích s EDM (ST•5••••, ST•9••••) se kontroluje přítomnost aktuátoru, aktivace vstupů IS1, IS2 a přítomnost zpětnovazebního signálu externích stykačů.

Ve stavu RUN provádí funkce f0 interní testovací cykly za účelem identifikace případných poruch. Detekce jakékoli interní chyby uvede senzor do stavu „ERROR“ (LED svítí červeně - nepřetržitě nebo bliká), což umožňuje okamžitou deaktivaci bezpečnostních výstupů funkcí f3. Do stavu „ERROR“ se senzor přepne také v případě, že jsou identifikovány zkraty mezi bezpečnostními výstupy (OS1, OS2) nebo zkrat výstupu na zem nebo na napájecí napětí. V tomto případě také funkce f3 deaktivuje bezpečnostní výstupy a chybový stav je indikován příslušnou frekvencí blikání LED kontrolky. Signalizační výstup O3 se podle zvolené verze aktivuje nebo deaktivuje ve stavu

RUN, který odpovídá detekci aktuátoru v aktivační oblasti, nezávisle na stavu vstupů IS1 a IS2.

Funkce f4 monitoruje stav ovládní vstupu I3 (verze ST•4•••• and ST•8••••) nebo EDM (verze ST•5•••• and ST•9••••):

- ve verzích se vstupem I3 pro programování aktuátorů, když je vstup aktivní a zařízení je ve stavu «RUN», funkce f4 aktivuje programovací stav aktuátoru (viz kapitola VÝMĚNA AKTUÁTORU);
- u verzí se vstupem EDM ověřuje funkce f4 koherenci signálu EDM při změnách stavu a když jsou vypnuty bezpečnostní výstupy (viz kapitola POPIS PROVOZU VE VERZÍCH SE VSTUPEM EDM).

Informace zjištěné ze stavů funkcí f0, f1, f2, f3, f4 se zpracovávají a sdělují uživateli prostřednictvím světla a barev RGB LED pásků externích zařízení, jak je popsáno v kapitole PROVOZNI STAVY.

5.3 Popis provozu ve verzích s bezpečnostními vstupy IS1 a IS2 (položky ST•3••••, ST•4••••, ST•5••••, ST•7••••, ST•8••••, ST•9••••)

Funkce f1 vyhodnocuje stav vstupů IS1, IS2.

Vstupy IS1 a IS2 jsou monitorovány nejen z hlediska jejich stavu, ale také z hlediska jejich koherence: obecně jsou vstupy aktivovány současně. V případě deaktivace pouze jednoho ze dvou vstupů senzor deaktivuje bezpečnostní výstupy a ohlásí nekonzistentní stav vstupů prostřednictvím odpovídající sekvence LED osvětlení (viz kapitola PROVOZNI STAVY). Oba vstupy je třeba po následnou reaktivaci deaktivovat, aby bylo možné znovu aktivovat bezpečnostní výstupy.

5.4 Popis provozu ve verzích se vstupem EDM (položky ST•5••••, ST•9••••)

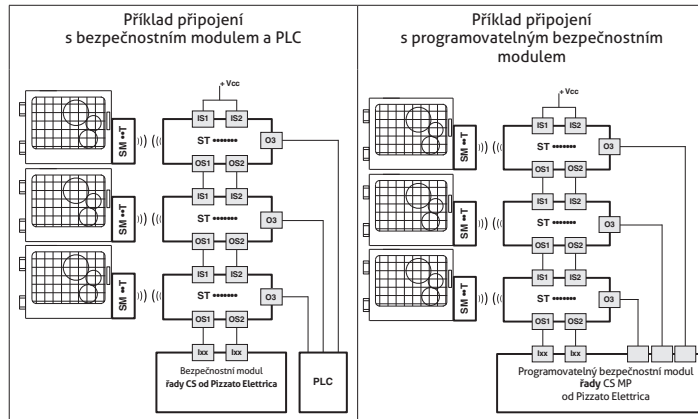
Funkce f4 provádí kontrolu rozpínacích kontaktů stykačů nebo nuceně vedených relé ovládaných bezpečnostními výstupy samotného senzoru; tato kontrola je prováděna senzorem, který monitoruje vstup EDM (monitorování externího zařízení). Pokud jsou bezpečnostní vstupy aktivní a aktuátor je v aktivační zóně, jsou bezpečnostní výstupy aktivovány pouze tehdy, když je aktivní vstup EDM. Když jsou bezpečnostní výstupy aktivovány, zařízení zkontroluje, zda se vstup EDM deaktivuje v čase t_{EDM} . Když jsou bezpečnostní výstupy deaktivovány, zařízení zkontroluje, zda se EDM signál znovu aktivuje v čase t_{EDM} .

Pokud je překročena maximální doba t_{EDM} , systém přejde do stavu ERROR, deaktivuje případné aktivní bezpečnostní výstupy a ohlásí chybu v podobě odpovídající sekvence LED osvětlení (viz kapitola PROVOZNI STAVY).

5.5 Zapojení do série s bezpečnostními moduly

Pokud je použit senzor bez vstupu EDM, musí být bezpečnostní výstupy OS1 a OS2 připojeny k bezpečnostnímu modulu nebo k bezpečnostnímu PLC.

Zařízení je také vybaveno signalizačním výstupem O3, který je aktivován (u položek ST•2••••, ST•3••••, ST•4••••) nebo deaktivován (u položek ST•6••••, ST•7••••, ST•8••••), když je odpovídající ochranný kryt zavřený. V závislosti na konkrétních požadavcích implementovaného systému mohou být tyto informace spravovány PLC nebo programovatelným bezpečnostním modulem řady CS MP od Pizzato Elettrica. To umožňuje ovládní bezpečnostních i signalizačních výstupů.



Můžete instalovat více kaskádově zapojených snímačů, maximálně však 32 zařízení, při zachování bezpečnostní kategorie 4/UV e podle EN ISO 13849-1 a úrovně integrity SIL CL 3 podle EN 62061.

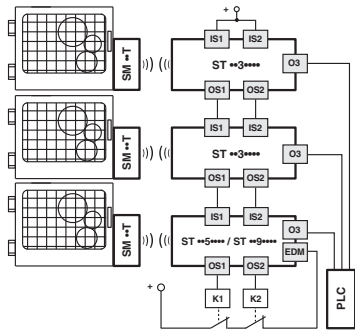
Zkontrolujte, zda hodnota PFH a hodnota MTTFd systému sestávajícího z kaskády zařízení a celého bezpečnostního obvodu splňují požadavky úrovně SIL/UV požadované aplikací.

U tohoto typu připojení je třeba brát v potaz následující upozornění.

- Připojte vstupy prvního zařízení v řetězci k napájecímu napětí.
- Bezpečnostní výstupy OS1 a OS2 posledního zařízení v řetězci musí být připojeny k bezpečnostnímu obvodu stroje.
- Pokud je použit bezpečnostní modul, zkontrolujte, zda jsou vlastnosti bezpečnostních výstupů OS1/OS2 kompatibilní se vstupy bezpečnostního modulu (viz kapitola ZAPOJENÍ).
- Respektujte rozsah kapacitních limitů na výstupních vedeních uvedených v elektrických údajích (viz kapitola TECHNICKÉ ÚDAJE).
- Zkontrolujte, zda doba odezvy kaskády splňuje požadavky bezpečnostní funkce, která má být zavedena.
- Čas aktivace kaskády musí být vypočítán s ohledem na dobu odezvy každého jednotlivého zařízení.

i Maximální počet 32 kaskádově připojených zařízení závisí také na délkách a průřezech vodičů použitých mezi zařízeními. S výpočtem maximálních vzdáleností a minimálních průřezů použitých vodičů pro správnou funkci kaskádově připojených zařízení vám mohou pomoci zaměstnanci naší technické podpory (viz kapitola PODPORA).

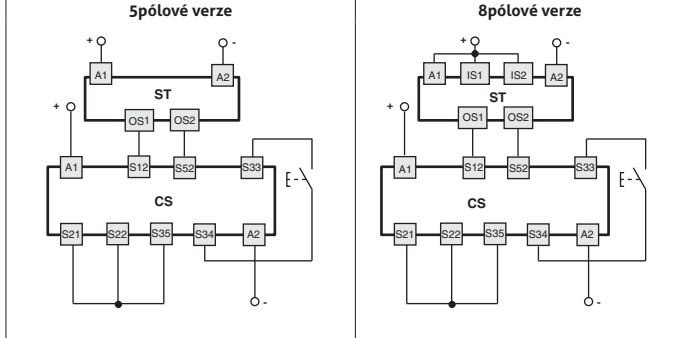
5.6 Připojení EDM (monitorování externího zařízení)



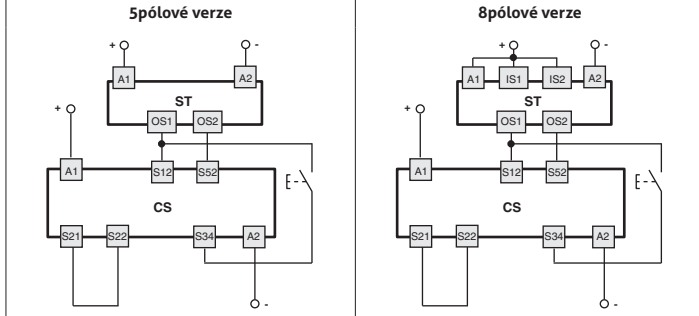
U některých specifických aplikací je jako alternativa k připojení k bezpečnostnímu modulům možné použít položky ST **5*** nebo ST **9*** s kontrolou NC kontaktů nuceně vedených relé (K1, K2) připojených ke vstupu EDM a nainstalovaných jako poslední senzor v kaskádě.

5.7 Zapojení

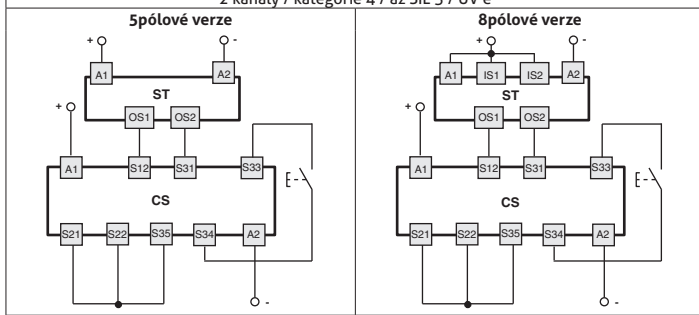
Připojení s bezpečnostními moduly CS AR-08***
Konfigurace vstupu s monitorovaným spuštěním
2 kanály / kategorie 4 / až SIL 3 / ÚV e



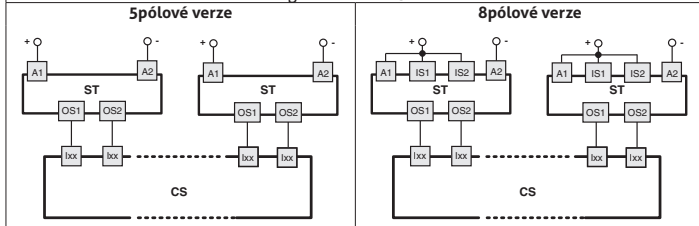
Připojení s bezpečnostními moduly CS AR-05* / CS AR-06*****
Konfigurace vstupu s ručním spuštěním (CS AR-05****) nebo monitorovaným spuštěním (CS AR-06****)
2 kanály / kategorie 4 / až SIL 3 / ÚV e



Připojení s bezpečnostními moduly CS AT-0* / CS AT-1*****
Konfigurace vstupu s monitorovaným spuštěním
2 kanály / kategorie 4 / až SIL 3 / ÚV e



Připojení s bezpečnostními moduly CS MF*, CS MP*****
Připojení se liší na základě programu modulu
Kategorie 4 / až SIL 3 / ÚV e

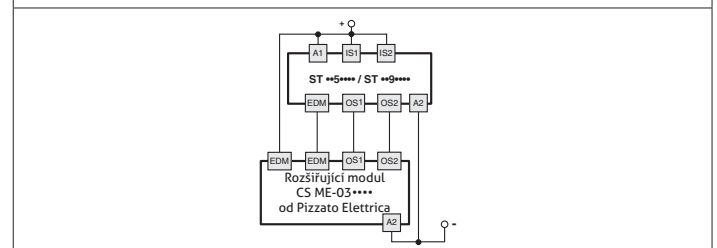


Připojení s externími stykači (pouze verze EDM)

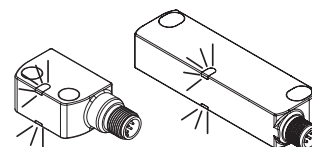
Položky ST **5*** a ST **9*** musí být připojeny ke stykačům s nuceně vedenými výstupními kontakty, jak je znázorněno na uvedeném obrázku. V tomto zapojení lze senzor klasifikovat jako přístroj řídicích obvodů až do PDF-M (EN 60947-5-3)

⚠ Upozornění: pokud jsou všechny bezpečnostní výstupy OS připojeny přímo k bezpečnostnímu stykači, doporučujeme použít rychle spínací diody zapojené paralelně k cívkám stykače.

Připojení s rozšiřujícími moduly od Pizzato Elettrica (např. CS ME-03*)**
(pouze verze ST **5***, ST **9***)



5.8 Provozní stavy



Senzor má vícebarevnou signalizační LED kontrolku, která formou rozsvícení, blikání a barevných sekvencí hlásí různé provozní stavy zařízení, varování nebo chyby ovlivňující vnitřní elektronické součástky. LED kontrolku lze pozorovat na obou stranách snímače, bez ohledu na směr instalace zařízení.

Předdefinované provozní stavy snímače (OFF, RUN, ERROR, SET) jsou indikovány trvale svítící LED kontrolkou.

Sekvence LED osvětlení	Stav senzoru	Popis
	OFF	Senzor je vypnutý.
GN	RUN	Normální provozní stav se zapnutými bezpečnostními výstupy. Žádná nevyřízená chyba nebo varování.
YE	RUN	Normální provozní stav s vypnutými bezpečnostními výstupy. Žádná nevyřízená chyba nebo varování.
TQ	RUN	Normální provozní stav s detekovaným aktuátorem a vypnutými bezpečnostními výstupy. Žádná nevyřízená chyba nebo varování. POZNÁMKA: pouze pro verze s multitag programováním.
VT	SET	Stav získávání nového aktuátoru.
RD	ERROR	Chybový stav interního zařízení.

Tabulka 1: Předdefinované provozní stavy

Pokud je identifikována CHYBA, LED kontrolka cykluje mezi trvalým rozsvícením odpovídajícím stavu CHYBA (viz tabulka 1) s jednou ze sekvencí osvětlení uvedených v tabulce 2, z nichž každá odpovídá jinému typu zprávy.

Sekvence LED osvětlení	Stav senzoru	Popis	Priorita
RD RD RD	ERROR	Chyba teploty: teplota snímače je mimo povolené limity.	9
RD RD RD RD	ERROR	Chyba napětí: napájecí napětí snímače je mimo povolené limity.	8
RD RD YE RD	ERROR	Zkrat mezi bezpečnostními výstupy OS1 a OS2.	7

Tabulka 2: Chybové zprávy

Pokud je identifikováno VAROVÁNÍ, LED kontrolka cykluje mezi trvalým rozsvícením odpovídajícím aktuálnímu provoznímu stavu (viz tabulka 1) s odpovídající sekvencí osvětlení uvedenou v tabulce 3.

Sekvence LED osvětlení	Stav senzoru	Popis	Priorita
RD	VAROVÁNÍ	Upozornění na teplotu: teplota snímače se blíží povoleným limitům.	6
RD RD	VAROVÁNÍ	Upozornění na napětí: napájecí napětí se blíží povoleným limitům.	5
YE YE	VAROVÁNÍ	Žádný signál na vstupech IS1 a IS2.	4
YE GN	VAROVÁNÍ	Vstupy IS1 a IS2 jsou nekonzistentní.	3
YE	VAROVÁNÍ	Aktuátor je v oblasti limitu detekce.	2

Tabulka 3: Varovné zprávy

Legenda: GN = zelená RD = červená YE = žlutá
BU = modrá VT = fialová TQ = tyrkysová

i VAROVÁNÍ jsou obecně reverzibilní. CHYBY nejsou reverzibilní: zařízení se po chybě neobnoví, ale musí být vypnuto a příčina chyby musí být před opětovným zapnutím vyřešena.

i Pokud zařízení současně ohlásí více CHYB nebo VAROVÁNÍ, je indikována pouze chyba s nejvyšší prioritou. Pokud je například ohlášeno upozornění na teplotu i upozornění na napětí, je indikována pouze sekvence signalizace teploty; sekvence upozornění na napětí je indikována pouze v případě, že upozornění na teplotu již

není aktivní, tj. teplota překročí prahovou výstražní hodnotu.

5.9 Resetování vstupu

Pomocí vstupu I3 lze resetovat následující chybové stavy, které nastanou z důvodu externí poruchy zařízení:

- zkrat nebo přetížení mezi bezpečnostními výstupy (OS1, OS2),
- zkrat mezi bezpečnostním výstupem a napájecím napětím.

5.10 Výměna aktuátoru (pouze pro položky ST••4••••, ST••8••••)

⚠ Upozornění: Výrobce stroje umožní přístup do programovacího režimu senzoru pouze oprávněným osobám.

Vstupem I3 je možné kódovaný aktuátor kdykoli vyměnit za druhý. Tuto operaci lze opakovat neomezeně. Po dokončení programování senzor rozpozná pouze kód aktuátoru odpovídající poslední provedené programovací operaci.

- 1) Napájejte senzor jmenovitým napětím. Senzor provádí interní testy. LED kontrolka se rozsvítí tak, jak je uvedeno v kapitole PROVOZNI STAVY.
- 2) Aktivujete programovací vstup I3 použitím napětí U_{e1} (viz kapitola TECHNICKÉ ÚDAJE). LED kontrolka svítí fialově, což znamená, že je připravena obdržet nový kód, který má být uložen.
- 3) Přesuňte nový aktuátor k senzoru tak, aby středové symboly byly zarovnané. Jakmile je programování úspěšně dokončeno, LED kontrolka dvakrát zeleně zabliká.
- 4) Zakažte programovací vstup I3: senzor se automaticky restartuje a opakuje interní testy pro přechod do provozního stavu RUN.

Druhý aktuátor musí být připevněn k ochrannému krytu podle postupu popsaného v kapitole POKYNY K INSTALACI. Po provedení operace zkontrolujte rozpoznání nově naprogramovaného aktuátoru a proveďte řadu funkčních zkoušek uvedených v tomto návodu k obsluze.

Tato činnost nesmí být prováděna jako oprava nebo údržba. Pokud zařízení přestane správně fungovat, vyměňte celé zařízení, ne pouze aktuátor.

🔍 Programovací operaci aktuátoru lze provést buď s deaktivovanými bezpečnostními vstupy, nebo s aktivovanými bezpečnostními vstupy.

6 NÁVOD K ŘÁDNÉMU POUŽITÍ

6.1 Instalace

⚠ Upozornění: Instalaci musí provádět pouze kvalifikovaný personál. Bezpečnostní výstupy OS1 a OS2 zařízení musí být připojeny k bezpečnostnímu obvodu stroje. Signalizační výstup O3 není bezpečnostní výstup a nelze jej použít jednotlivě v bezpečnostním obvodu za účelem určení bezpečného stavu uzavřeného ochranného krytu.

- Zařízení nezatěžujte ohýbáním a kroucením.
- Zařízení z žádného důvodu neupravujte.
- Nepřekračujte utahovací moment uvedený v tomto návodu k obsluze.
- Zařízení plní funkci ochrany obsluhy. Jakákoli nesprávná instalace nebo neoprávněná manipulace může způsobit vážná zranění nebo dokonce smrt, škody na majetku a ekonomické ztráty.
- Tato zařízení nesmí být přemostěna, odstraňována, otáčena nebo žádným jiným způsobem deaktivována.
- Pokud je stroj, na kterém je zařízení nainstalováno, používán pro jiný než uvedený účel, nemusí zařízení poskytovat obsluhu účinnou ochranu.
- Bezpečnostní kategorie systému (podle EN ISO 13849-1), včetně bezpečnostního zařízení, závisí také na připojených externích součástech a jejich typu.
- Před instalací se ujistěte, že žádná součást zařízení není poškozena.
- Vyvarujte se nadměrného ohýbání připojovacích kabelů, abyste zabránili zkratům nebo výpadkům proudu.
- Zařízení nenatírejte ani nelakujte.
- Do zařízení nevrtejte.
- Nepoužívejte zařízení jako podpěru nebo opěrku pro jiné konstrukce, jako např. kluzná vedení apod.
- Před uvedením do provozu se ujistěte, že stroj (nebo systém) jako celek vyhovuje všem příslušným normám a požadavkům směrnice o EMK.
- Montážní povrch zařízení musí být vždy hladký a čistý.
- Dokumentace potřebná pro správnou instalaci a údržbu je k dispozici v různých jazycích na webových stránkách společnosti Pizzato Elettrica.
- Pokud instalační technik nedokáže plně porozumět dokumentaci, instalaci produktu provést nesmí ani může požádat o pomoc (viz kapitola PODPORA).
- Před uvedením stroje do provozu a poté pravidelně kontrolujte správné přepínání výstupů a správnou funkci systému, který se skládá ze zařízení a příslušného bezpečnostního obvodu.
- V blízkosti zařízení neprovádějte obloukové svařování, plazmové svařování ani žádný jiný proces, který by mohl generovat elektromagnetická pole s intenzitou vyšší než limity předepsané normami, a to ani v případě, že je senzor vypnutý. Pokud je nutné provést svařovací práce v blízkosti dříve nainstalovaného zařízení, bude nutné jej nejprve z pracovního prostoru odstranit.

Následující pokyny vždy skladujte s návodem k obsluze stroje, ve kterém je zařízení nainstalováno.

- Tento návod k obsluze musí být neustále k dispozici, a to po celou dobu používání zařízení.

6.2 Nepoužívejte v následujících prostředích

- V prostředích, kde aplikace vystavuje zařízení kolizím, nárazům nebo silným vibracím.
- V prostředích, kde jsou přítomny výbušné nebo vznětlivé plyny nebo prachy.
- V prostředích, kde se na zařízení může vytvořit led.
- V prostředích, kde dochází k silným a náhlým změnám teploty. Například v pracovním prostředí s vysokými teplotami, kde se provádí čištění studenou vodou. V těchto případech se doporučuje senzor chránit vhodnými kryty.
- V prostředích, kde jsou přítomny silně agresivní chemikálie, mohou použité chemické výrobky přicházející do styku se zařízením narušit jeho konstrukci nebo funkčnost. Před instalací vždy zkontrolujte chemickou kompatibilitu mezi mate-

riály, z nichž je zařízení vyrobeno (viz kapitola TECHNICKÉ ÚDAJE), a chemickými produkty, které by mohly se zařízením přijít do styku.

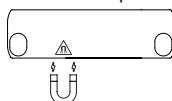
- Před instalací musí instalační technik vždy zajistit, aby bylo zařízení vhodné pro použití v okolních podmínkách na pracovišti.

6.3 Mechanické zářezky

⚠ Upozornění: Při zavírání musí být dveře vždy vybaveny samostatnými mechanickými zářezkami.

Nepoužívejte toto zařízení jako mechanickou dveřní zářezku. Aktuátor nesmí přijít do kontaktu se senzorem.

6.3.1 Verze s přídržným magnetem



Zařízení s vnitřním magnetem umožňují generovat přídržnou sílu mezi senzorem a aktuátorem, která dokáže udržet ochranný kryt zavřený i v případě vibrací.

Magnetická přídržná síla je k dispozici v různých velikostech, které lze zvolit v závislosti na aplikaci (viz kapitola TECHNICKÉ ÚDAJE).



6.4 Údržba a funkční zkoušky

⚠ Upozornění: Zařízení nerozebírejte ani se nepokoušejte jej opravit. V případě jakékoli poruchy nebo závady vyměňte celé zařízení.

⚠ Upozornění: V případě poškození nebo opotřebení je nutné vyměnit celé zařízení včetně jeho aktuátoru. U deformovaného nebo poškozeného zařízení nelze zaručit správnou funkčnost.

- Instalační technik je odpovědný za stanovení termínů funkčních zkoušek, kterým má být zařízení podrobeno před spuštěním stroje a během intervalů údržby.

- Termíny funkčních zkoušek se mohou lišit v závislosti na složitosti stroje a schématu zapojení, proto je níže uvedena posloupnost funkčních zkoušek považována za minimální, nepokývá tedy všechny možnosti.

- Před uvedením stroje do provozu a nejméně jednou ročně (nebo po delším odstavení) proveďte následující kontroly:

- 1) Otevřete kryt, když se stroj pohybuje. Stroj se musí okamžitě zastavit. Doba zastavení stroje musí být vždy kratší než doba, kterou obsluha potřebuje k otevření krytu a kontaktu s nebezpečnými součástmi.
- 2) Zkuste stroj spustit, když je ochranný kryt otevřený. Stroj se nesmí spustit.
- 3) Zkontrolujte správné zarovnání aktuátoru se zařízením.
- 4) Zkontrolujte, zda nejsou poškozeny žádné vnější části. Pokud poškozeny jsou, vyměňte celé zařízení.
- 5) Aktuátor musí být bezpečně zajištěn ke dveřím; ujistěte se, že k odpojení aktuátoru od dveří nelze použít žádné z nástrojů, které využívá obsluha stroje.

- Zařízení bylo vytvořeno pro aplikace v nebezpečných prostředích, má proto omezenou životnost. I když zařízení stále funguje, po 20 letech od data výroby musí být zcela vyměněno. Datum výroby je uvedeno vedle kódu produktu (viz kapitola ZNAČENÍ).

6.5 Elektroinstalace

⚠ Upozornění: Před napájením zařízení zkontrolujte, zda je správné napájecí napětí.

- Nabíjejte v rozmezí hodnot specifikovaných v kategoriích elektrického provozu.
- Zařízení připojujte a odpojujte pouze v případě, že není napájeno.
- Zařízení z žádného důvodu neotevírejte.
- Před manipulací s produktem vybijte statickou elektřinu tak, že se dotknete kovového předmětu připojeného k zemi. Silný elektrostatický výboj by mohl zařízení poškodit.
- Napájejte bezpečnostní spínač a ostatní k němu připojená zařízení z jednoho zdroje SELV/PELV a v souladu s platnými normami.
- Pojistku (nebo ekvivalentní zařízení) vždy připojujte do série s napájením každého jednotlivého zařízení.
- Během instalace a po ní netahejte za elektrické kabely připojené k zařízení.
- U zařízení s integrovaným kabelem musí být volný konec kabelu (pokud nemá konektor) řádně připojen uvnitř chráněného krytu. Kabel musí být dostatečně chráněn před rizikem přeféžání, nárazům, oděrům atd.

6.6 Další předpisy pro bezpečnostní aplikace s funkcemi ochrany obsluhy

Za předpokladu, že jsou splněny všechny předchozí požadavky na zařízení, je třeba u instalací s funkcí ochrany obsluhy dodržet další požadavky.

- Používání předpokládá znalost a dodržování následujících norem: EN 60947-5-3, EN ISO 13849-1, EN 62061, EN 60204-1, EN ISO 14119, EN ISO 12100.

6.7 Omezení použití

- Zařízení používejte podle pokynů, v souladu s jeho provozními omezeními a platnými normami.

- Zařízení mají specifická omezení aplikace (minimální a maximální okolní teplota, mechanická odolnost, stupeň ochrany IP atd.). Tato omezení zařízení platí pouze v případě, že jsou brána v úvahu jednotlivě a nejsou vzájemně kombinována.

- Výrobce je zbaven odpovědnosti v následujících případech:

- 1) Použití neodpovídá zamýšlenému účelu;
 - 2) Nedodržení pokynů v tomto návodu nebo platných předpisů;
 - 3) Montážní práce nebyly provedeny kvalifikovaným a autorizovaným personálem;
 - 4) Neprovedení funkčních zkoušek.
- V níže uvedených případech se před instalací obraťte na naši technickou asistenční službu (viz kapitola PODPORA):
- a) V jaderných elektrárnách, vlacích, letadlech, automobilech, spalovnách, zdravotnických zařízeních nebo v jakýchkoli aplikacích, kde bezpečnost dvou nebo více osob závisí na správném fungování zařízení;
 - b) Případy, které nejsou uvedeny v tomto návodu k obsluze.

7 ZNAČENÍ

Vnější strana zařízení je opatřena vnějším značením umístěným na viditelném místě. Na zařízení se nachází následující značení:

- Ochranná známka výrobce
- Kód produktu
- Číslo šarže a datum výroby. Příklad: A20 ST1-123456. První písmeno šarže značí měsíc výroby (A = leden, B = únor atd.). Druhý a třetí znak značí rok výroby (20 = 2020, 21 = 2021 atd.)

8 TECHNICKÉ ÚDAJE

8.1 Kryt

Kryt vyrobený z technopolymeru vyztuženého skelnými vlákny, samozhášecí. Verze s integrovaným kabelem 5 x 0,25 mm² nebo 8 x 0,25 mm², délka 2 m, jiné délky na vyžádání.

Verze s plastovým nebo nerezovým konektorem M12.

Verze s délkou kabelu 0,2 a integrovaným konektorem M12, jiné délky na vyžádání. Maximální délka přípojovacích kabelů: 50m.

(Délka a průřez kabelu mění deaktivční impulsy na bezpečnostních výstupech. Zkontrolujte, zda je kapacita mezi vodiči přípojovacího kabelu nižší, než je povoleno v elektrických údajích bezpečnostních výstupů)

Stupeň ochrany: IP67 podle normy EN60529, IP69K podle normy ISO20653

(Chraňte kabely před přímými vysokotlakými a vysokoteplotními tryskami)

Materiály verzí s integrovaným konektorem M12: PA66, PC, AISI304

Materiály verzí s PVC kabelem: PA66, PC, NBR, PVC, AISI304

Materiály verzí s PUR kabelem: PA66, PC, NBR, PUR, AISI304

Materiály verzí s kabelem a konektorem M12: PA66, PC, NBR, PVC, PUR, AISI304, poniklovaná mosaz

8.2 Obecné údaje

Pro bezpečnostní aplikace do:
SIL 3 podle EN 62061
UV e, kat. 4 podle normy EN ISO 13849-1:2015
typ 4 podle EN ISO 14119
Úroveň kódování podle EN ISO 14119:
vysoká s aktuátory SM • 1T
nízká s aktuátory SM • 0T

Bezpečnostní parametry:
MTTF_D: 1551 let
PFH_D: 1,19E-09
DC: Vysoký
Výměna za kompletně nové zařízení za: 20 let

Provozní teplota pro položky bez kabelu:
ST•••••MP, ST•••••MK: -25°C...+70°C
ST•••••MK-T8: -35°C...+85°C

Provozní teplota pro položky s kabelem:
ST•••••N•, ST•••••M•: -25°C...+70°C, pevná instalace
-15...+70°C flexibilní, mobilní instalace
-25°C...+70°C pevná, flexibilní, mobilní

ST•••••H•: -35°C...+85°C, pevná instalace
-15...+70°C flexibilní, mobilní instalace
-35°C...+85°C
ST•••••N•-T8, ST•••••H•-T8, ST•••••M•-T8: 10gn (10...150Hz) podle IEC60068-2-6
30gn; 11ms podle EN60068-2-27
3

Skladovací teplota:
Odolnost proti vibracím:
Odolnost proti nárazům:
Stupeň znečištění

8.3 Elektrické údaje napájení

8.3.1 Elektrické údaje napájení
Jmenovité provozní napětí U_e :
24 Vdc SELV/PELV
10... 30 Vdc SELV/PELV (položky ST H•••1••)
±15 % U_e (Pouze pro 24 Vdc)

Tolerance napájecího napětí:
Provozní proud při napětí U_e :
minimální: 20mA
se všemi výstupy při maximálním výkonu: 550mA
Jmenovité izolační napětí U_i : 32 VDC
Jmenovité impulzní výdržné napětí U_{imp} : 1,5 kV
Vnější ochranná pojistka: 1A typ gG nebo ekvivalentní zařízení
Kategorie přepětí: III

8.3.2 Elektrické údaje vstupů IS1 / IS2 / I3 / EDM

Jmenovité provozní napětí U_{e1} : 24 VDC
10 ... 30 Vdc (položky ST H•••1••)
Jmenovitá spotřeba el. proudu: 2,5mA
Spínací času stavu EDM (t_{EDM}): 500 ms

8.3.3 Elektrické údaje bezpečnostních výstupů OS1/OS2

Jmenovité provozní napětí U_{e2} : 24 VDC
10 ... 30 Vdc (položky ST H•••1••)
OSSD typu PNP
Typ výstupu:
Maximální proud na výstup I_{e2} : 0,2A
Minimální proud na výstup I_{m2} : 0,5mA
Tepelný proud I_{th2} : 0,2A

Kategorie užívání: DC-13; U_{e2} =24VDC, I_{e2} =0,2A
Rozpoznání zkratů: Ano
Nadproudová ochrana: Ano
Vnitřní vratná pojistka: 0,3A
Doba trvání deaktivčních impulsů na bezpečnostních výstupech: < 300µs
Připustná kapacita mezi výstupy: < 200 nF
Připustná kapacita mezi výstupem a zemí: < 200 nF
Doba odezvy (tr) po deaktivaci vstupů IS1 nebo IS2: < 15 ms
Doba odezvy (trA) po demontáži aktuátoru: < 60 ms
Doba dostupnosti: 2 s

8.3.4 Elektrická data signalizačního výstupu O3

Jmenovité provozní napětí U_{e3} : 24 VDC
10 ... 30 Vdc (položky ST H•••1••)
Typ výstupu: PNP

Maximální proud na výstup I_{e3} : 0,1A ^(a)
Kategorie užívání: DC-13; U_{e3} =24VDC, I_{e3} =0,1A ^(a)
Rozpoznání zkratů: Ne
Nadproudová ochrana: Ano
Vnitřní vratná pojistka: 120mA
^(a) 0,05 A pro články ST•••••-T8 při provozní teplotě $T > 70^\circ C$

8.3.5 Údaje o aktivaci

	(A)	(B)
Bezpečná provozní vzdálenost S_{a0} :	8mm	14mm
Bezpečná uvolňovací vzdálenost S_{ar} :	20mm	26mm
Jmenovitá provozní vzdálenost S_{n} :	11mm	18mm
Uvolňovací vzdálenost S_{nr} :	13mm	20,5 mm

(A) = s aktuátory SMG•T, SMD•T, SML•T, SMH•T; (B) = s aktuátory SME•T
Opakovaná přesnost: ≤ 10 % s_n
Diferenční vzdálenost: ≤ 20 % s_n
Frekvence transponderů RFID: 125kHz
Max. spínací frekvence: 1Hz
Minimální vzdálenost mezi dvěma senzory: 50mm
Magnetická přídržná síla aktuátoru: 25N (položky STHE•••••-H•TE)
40N (položky STHE•••••-H•TF)
50N (položky STHE•••••-H•TG)

8.4 Soulad s normami

ENISO14119, IEC61508-1, IEC61508-2, IEC61508-3, IEC61508-4, ENISO13849-1, ENISO13849-2, EN62061, EN60947-5-3, EN60947-5-2, EN60947-1, EN61326-1, EN61326-3-1, EN61326-3-2, EN IEC 63000, ETSIEN301489-1, ETSIEN301489-3, ETSI300330-2, UL508, CSA22.2č.14

8.5 Soulad se směrnicemi

Směrnice o strojních zařízeních 2006/42/ES, směrnice o EMK 2014/30/EU, směrnice o rádiových zařízeních 2014/53/EU, směrnice RoHS 2011/65/EU, část 15 předpisů FCC

9 SPECIÁLNÍ VERZE NA VYŽÁDÁNÍ

Speciální verze zařízení jsou k dispozici na vyžádání.
Údaje o speciálních verzích se mohou od informací v tomto návodu k obsluze podstatně lišit.
Instalační technik si musí od služby podpory obstarat písemné informace týkající se instalace a použití požadované speciální verze.

10 LIKVIDACE

 Na konci životnosti musí být produkt řádně zlikvidován podle předpisů platných v zemi, kde k likvidaci dochází.

11 PODPORA

Zařízení bylo navrženo pro zajištění fyzické bezpečnosti osob, proto v případě jakýchkoli pochybností o způsobu instalace nebo provozu vždy kontaktujte naši technickou podporu:

Pizzato Elettrica Srl - Itálie
Via Torino, 1 - 36063 Marostica (VI)
Telefon +39 0424 470 930
E-mail tech@pizzato.com
www.pizzato.com

Naše zákaznická linka je vám k dispozici v italském a anglickém jazyce.

12 ES PROHLÁŠENÍ O SHODĚ

Já, níže podepsaný, jakožto zástupce tohoto výrobce: Pizzato Elettrica Srl - Via Torino, 1 - 36063 Marostica (VI) - ITÁLIE tímto prohlašuji, že produkt je v souladu se směrnicí o strojních zařízeních 2006/42/ES. Úplné znění tohoto prohlášení o shodě je k dispozici na našich webových stránkách www.pizzato.com
Marco Pizzato

PROHLÁŠENÍ:

Společnost si vyhrazuje právo dokument změnit bez předchozího upozornění. Chyby vyhrazeny. Údaje uvedené v tomto dokumentu jsou přísně kontrolovány a vztahují se na typické hodnoty sériové výroby. Popisy zařízení a jeho aplikace, oblasti použití, podrobnosti o externím ovládnání a informace o instalaci a provozu poskytujeme podle našeho nejlepšího vědomí. To v žádném případě neznamená, že popsané vlastnosti mohou mít za následek právní závazky přesahující „Všeobecné obchodní podmínky“, jak je uvedeno v obecném katalogu společnosti Pizzato Elettrica. Zákazníci/uživatelé nejsou zbaveni povinnosti přečíst si námi poskytnuté informace, doporučení a příslušné technické normy a porozumět jim před použitím produktů pro vlastní účely. Vzhledem k široké řadě aplikací a možnému připojení zařízení je třeba příklady a schémata uvedené v tomto návodu k použití považovat pouze za popisné; je na odpovědnosti uživatele zkontrolovat, zda konkrétní aplikace zařízení odpovídá platným normám. Tento dokument je překladem původního návodu. V případě rozporu mezi tímto dokumentem a originálem má přednost italská verze. Všechna práva na obsah této publikace jsou vyhrazena v souladu s platnými právními předpisy o ochraně duševního vlastnictví. Reprodukce, publikace, distribuce a úpravy, úplné nebo částečné, veškerého původního materiálu nebo jeho části (včetně například textů, obrázků, grafiky), ať už v papírové nebo elektronické podobě, jsou bez písemného souhlasu společnosti Pizzato Elettrica Srl výslovně zakázány.
Všechna práva vyhrazena. © 2021 Copyright Pizzato Elettrica