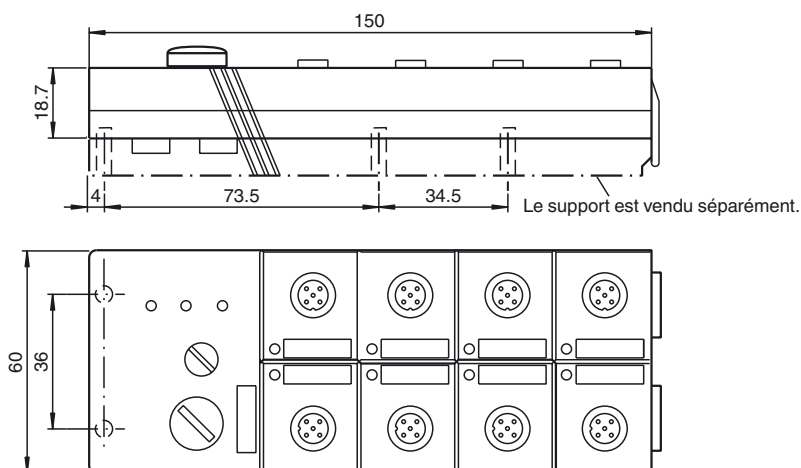
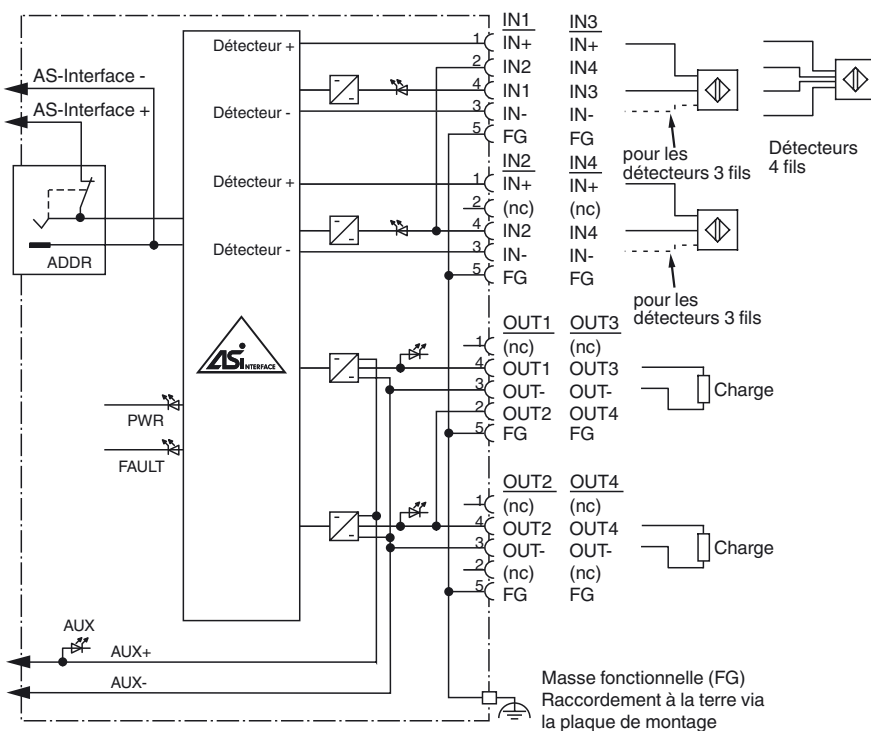




Dimensions



Raccordement électrique



Marque de commande

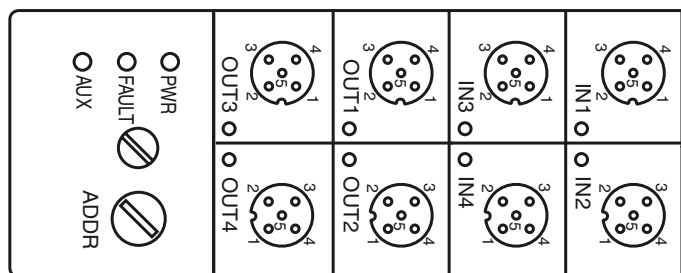
VAA-4E4A-G2-ZA/EA2

Module plat G2
4 entrées (PNP) et 4 sorties statiques

Fonction

- Certificat AS-Interface
- Degré de protection IP67
- Jack d'adressage
- Connexion par câble plat selon la technique de branchement direct, cheminement variable du câble plat
- Surveillance de communication
- Entrées pour capteurs 2, 3 et 4 fils
- Alimentation des sorties à partir de la tension auxiliaire externe
- Alimentation des entrées depuis l'interface AS
- Possibilité de mise à la terre (PE)
- Affichage fonctionnel pour bus, tension auxiliaire externe, entrées et sorties
- Détection de surcharge de l'alimentation capteur
- Détection de surcharge en sortie

Visualisation / Eléments de réglage



Date de publication: 2019-01-09 10:23 Date d'édition: 2019-01-09 188848_fra.xml

Caractéristiques techniques

Caractéristiques générales

type esclave	Esclave standard
Spécification AS-Interface	V3.0
spécification du maître nécessaire	≥ V2.0
numéro de fichier UL	E223772

Valeurs caractéristiques pour la sécurité fonctionnelle

MTTF _d	140 a
Durée de mission (T _M)	20 a
Couverture du diagnostic (DC)	0 %

Eléments de visualisation/réglage

LED FAULT	affichage des erreurs ; LED rouge rouge : erreur de communication ou l'adresse est 0 rouge clignotant : surcharge alimentation du capteur ou sorties
LED PWR	Tension AS-Interface; LED verte
LED AUX	tension auxiliaire ext. U _{AUX} ; LED verte
LED IN	état de commutation (entrée) ; 4 LEDs jaune
LED OUT	état de commutation (sortie) ; 4 LEDs jaune

Caractéristiques électriques

tension auxiliaire (sortie)	U _{AUX}	20 ... 30 V DC PELV
Tension assignée d'emploi	U _e	26,5 ... 31,6 V d'AS-Interface
Courant assigné d'emploi	I _e	≤ 40 mA (sans détecteurs) / max. 220 mA
Classe de protection		III
Protection contre les surtensions		U _{AUX} , U _e : catégorie de surtension III, alimentations en tension à séparation sûre (PELV)

Entrée

nombre/type	4 entrées pour capteurs à 2 ou à 3 fils (PNP), DC ou 2 entrées pour capteurs à 4 fils (PNP), DC
Alimentation	de AS-Interface
Tension	21 ... 31 V
intensité de courant maximal admissible	≤ 180 mA (T _B ≤ 40 °C), ≤ 140 mA (T _B ≤ 60 °C), protection contre les surcharges et les courts-circuits
Courant d'entrée	≤ 9 mA (limitation interne)
Point de commutation	selon DIN EN 61131-2 (Typ 2)
0 (non amorti)	≤ 3 mA
1 (amorti)	≥ 5 mA
temporisation du signal	<2 ms (entrée/AS-Interface)
fréquence du signal	≤ 250 Hz

Sortie

nombre/type	4 sorties électroniques, PNP, résistant à la surcharge et aux courts-circuits
Alimentation	provenant de la tension auxiliaire externe U _{AUX}
Courant	2 A par sortie Somme 4 A (T _B ≤ 40 °C) Somme 3 A (T _B ≤ 60 °C)
Tension	≥ (U _{AUX} - 0,5 V)

Conformité aux directives

Compatibilité électromagnétique	
Directive CEM selon 2014/30/EU	EN 62026-2:2013 EN 61000-6-2:2001 EN 61000-6-4:2001

Conformité aux normes

Degré de protection	EN 60529:2000
norme de bus de terrain	EN 62026-2:2013
Entrée	EN 61131-2:2007
Emission d'interférence	EN 61000-6-4:2001
AS-Interface	EN 62026-2:2013
Immunité	EN 61000-6-2:2001

Indications pour la programmation

profil	S-7.F
Code IO	7
Code ID	F
Code ID1	F
Code ID2	E

Bit de donnée (fonction via l'AS-Interface)

	entrée	sortie
D0	IN1	OUT1
D1	IN2	OUT2
D2	IN3	OUT3
D3	IN4	OUT4

Bit de paramètre (programmable via l'AS-Fonction Interface)

P0	Contrôle de communication P0 = 1 (réglage d'origine), contrôle = ON, en cas d'absence de communication les sorties sont commutées dans l'état sans courant P0 = 0, contrôle = OFF, en cas d'absence de la communication les sorties maintiennent l'état.
----	----------------------------------------------------------------------------------------------------------------------------------------------------------------------------------------------------------------------------------------------------------------

Fonction

Le VAA-4E4A-G2-ZA/EA2 est un module AS-Interface doté de 4 entrées et 4 sorties. Des contacts mécaniques (par ex. boutons-poussoirs) ainsi que des détecteurs à 2, 3 et 4 fils peuvent être connectés aux entrées. Les sorties sont des sorties électroniques, qui peuvent être conjointement chargées à 24 Vcc et 1 A par sortie.

Le module plat IP67 est idéalement adapté à une utilisation sur le terrain. Une prise d'adressage est intégrée au module.

Les connexions aux détecteurs/cames sont réalisées par des connecteurs à vis M12 x 1. Une LED correspondant à chaque voie située sur le haut du module indique l'état de commutation actuel. De même, une LED est fournie pour surveiller les communications de l'AS-Interface et indiquer que le module possède l'adresse 0. Des LED sont également fournies pour indiquer la tension de l'AS-Interface et la présence d'une alimentation externe.

Le support de montage U-G2FF est en général utilisé pour le raccordement du câble plat de l'AS-Interface et de l'alimentation de 24 Vcc externe. La conception spéciale de ce support permet à l'utilisateur de brancher le câble plat des deux côtés.

L'appareil est doté d'une fonction de surveillance des communications chargée de désactiver les sorties en cas d'absence de communication sur la ligne AS-Interface pendant plus de 40 ms.

La fonction d'erreur périphérique permet également de signaler les surcharges d'alimentation interne en entrée ou au niveau des sorties au maître AS-Interface. Les communications par le biais d'AS-Interface ne sont pas interrompues.

Remarque :

La plaque de montage du module est vendue séparément.

Accessoire

VBP-HH1-V3.0-KIT

Appareil portatif Interface AS avec accessoires

VBP-HH1-V3.0

Console portable AS-Interface

VAZ-PK-1,5M-V1-G

Câble d'adaptateur du module vers la console de programmation portable

VAZ-FK-ED-G2

Capuchon terminal AS-Interface pour modules G2

Composantes système compatibles

U-G2FF

Socle AS-Interface pour câbles plats (AS-Interface et alimentation auxiliaire)

P1	non utilisé
P2	non utilisé
P3	non utilisé
Conditions environnementales	
Température ambiante	-25 ... 60 °C (-13 ... 140 °F)
Température de stockage	-25 ... 85 °C (-13 ... 185 °F)
Humidité rel. de l'air	85 % , sans condensation
Environnement	Pour utilisation intérieure uniquement
Hauteur d'utilisation	≤ 2000 m au-delà de NMM
Degré de pollution	3
Caractéristiques mécaniques	
Degré de protection	IP67
Raccordement	Technique de pénétration câble plat jaune / câble plat noir entrées / sorties : connecteur coaxial M12
Matériau	
Boîtier	PBT
Masse	150 g
Presse-étoupe de vis de fixation	0,4 Nm
Fixation	platine de montage

Indication

Pour les détecteurs 4 fils, il convient d'utiliser uniquement des fentes enfichables de type IN1 ou IN3 pour les entrées 1+2 ou 3+4 (reliées en interne).

Ne pas connecter les entrées et les sorties alimentées via le boîtier de raccordement de l'AS-Interface ou via une alimentation auxiliaire, à des circuits d'alimentation et de signal à potentiels externes.