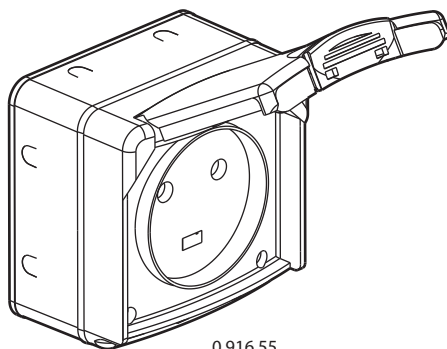


Plexo™ Prises de courant 20 A

Référence(s) : 0 916 55/56/57



0 916 55

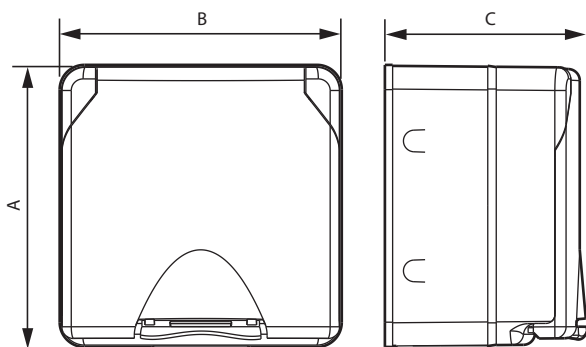
1. USAGE

Prises de courant 20 A, étanches, gamme Plexo complet saillie.
S'associent avec embout gris réf. 0 919 14.

2. GAMME

Désignation	Référence
Prise 2 P+T - 230 V~	0 916 55
Prise 3 P+T - 400 V~	0 916 56
Prise 3 P+N+T - 400 V~	0 916 57

3. DIMENSIONS (mm)



A	B	C
91	91	65

4. CONNEXION

Type de bornes : à vis
Tournevis : plat 4 mm
Dénudage de câble : 8 mm
Section maxi : 6 mm²

5. CARACTÉRISTIQUES TECHNIQUES

■ 5.1 Caractéristiques mécaniques

Protection contre les corps solides / liquides : IP 55
Protection contre les chocs : IK 08

■ 5.2 Caractéristiques matières

Matière : PP
Couleur : Gris
Sans halogène
Autoextinguibilité :
85° C/30 s pour les pièces isolantes maintenant en place les parties sous tension.
65° C/30 s pour les autres pièces en matières isolantes.

■ 5.3 Caractéristiques électriques

Tension : 250 V~ monophasé
400 V~ triphasé
Intensité : 20 A

■ 5.4 Caractéristiques climatiques

Température d'utilisation : - 25° C à + 40° C
Température de stockage : - 25° C à + 70° C

6. ENTRETIEN

Nettoyage superficiel au chiffon.
Ne pas utiliser : acétone, dégraissant, trichloréthylène.

Tenue aux produits suivants : Hexane (EN 60669-1), alcool à brûler, eau savonneuse, ammoniac dilué, javel pure diluée à 10%, produit à vitres, lingettes pré-imprégnées.

Attention: Pour l'utilisation de produits d'entretien spécifiques, un essai préalable est nécessaire.

7. NORMES ET AGRÉMENTS

Conforme aux normes d'installation et de fabrication.
Voir e. catalogue.