

# Cellule photoélectrique Barrage, marché des portes industrielles Type PMT20.M, entrée Test

CARLO GAVAZZI



- Plage de détection : 20 m
- Lumière infrarouge modulée
- LED d'indication alimentation Active (émetteur) et cible détectée (récepteur)
- Tension d'alimentation : 24 Vcc and et 24 Vca, 50/60 Hz
- Boîtier PC renforcé 25 x 65 x 81 mm, IP 67
- Homologations CE, UL325 et UL508



## Description du produit

Cellule photoélectrique type barrage. Plage de détection jusqu'à 20 m. Immune à la lumière ambiante. Détection précise par faisceau étroit. LED d'indication. Indice de protection IP 67.

Connexion par bornes à vis. Boîtier plastique 25 x 65 x 81 mm. Presse-étoupe pour câble PG 13.5 or 1/2" NPT. Conformité e à la norme selon EN12978 grâce à l'entrée test sur l'émetteur.

## Codification

**PMT20 R G M**

Type \_\_\_\_\_  
Récepteur \_\_\_\_\_  
Presse étoupe \_\_\_\_\_  
Entrée test \_\_\_\_\_

## Choix de la version

Boîtier L x h x p	Code produit Récepteur sans temporisation	Code produit Émetteur
25 x 65 x 81 Presse-étoupe de câble PG 13,5 Presse-étoupe de câble 1/2" NPT	<b>PMT 20R GM</b> <b>PMT 20R IM</b>	<b>PMT 20 GM</b> <b>PMT 20 IM</b>

## Caractéristiques de l'émetteur

<b>Tension nominale de fonctionnement (U<sub>B</sub>)</b> CA: 45 à 65 Hz	24 Vcc ± 20% 24 Vca ± 20%
<b>Puissance nominale de fonctionnement</b>	≤ 1 W (1,2 VA)
<b>Source de lumière</b>	LED GaAlAs, 880 nm
<b>Type de lumière</b>	Infrarouge, modulée
<b>Angle optique</b>	± 2°
<b>Signalisation</b> Alimentation active	LED verte
<b>Fonction de sortie</b>	Commutation travail ou repos (par sélecteur)



## Caractéristiques du récepteur

<b>Tension nominale de fonctionnement (U<sub>B</sub>)</b> CA: 45 à 65 Hz	24 Vcc ± 20% 24 Vca ± 20%
<b>Puissance nominale de fonctionnement</b> (Relais Activé)	≤ 2 W (2,5 VA)
<b>Sortie</b> Caractéristiques des contacts (AgCdO)	μ (micro ouverture)

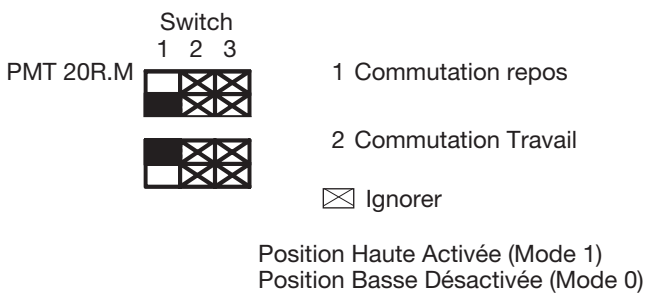
## Caractéristiques du récepteur (suite)

Charges résistives	AC 1 DC 1	3A/250 Vca 3 A/30 Vcc
Faibles charges inductives	AC 15 DC 13	2 A/250 Vca 3 A/30 Vcc
Durée de vie mécanique Vie électrique		≥ 40 x 10 <sup>6</sup> opérations ≥ 5 x 10 <sup>5</sup> opérations à 220 Vca - charge résistive de 3 A : 360 impulsions/h
<b>Tension diélectrique</b>		2 kVca (eff.) (cont./alimentation)
<b>Sensibilité</b>		Réglable par potentiomètre 1 tour
<b>Angle optique</b>		± 2°
<b>Dist. nominale de fonctionnement (S<sub>n</sub>)</b> (0 à 5.000 lux)		20 m
<b>Fréquence de fonctionnement (f)</b>		20 Hz
<b>Temps de réponse</b>	OFF-ON (t <sub>ON</sub> ) ON-OFF (t <sub>OFF</sub> )	≤ 20 ms ≤ 20 ms
<b>Temps de mise sous tension (t<sub>v</sub>)</b>		≤ 300 ms (typique 100 ms)
<b>Fonction de sortie</b>		Fonction Test

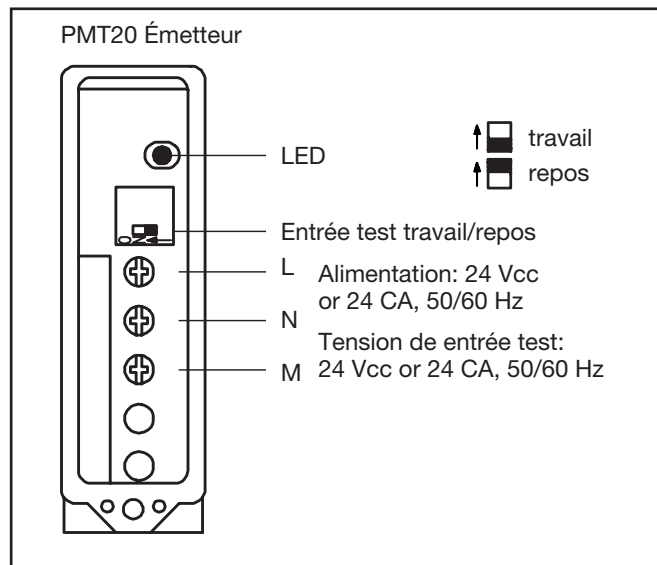
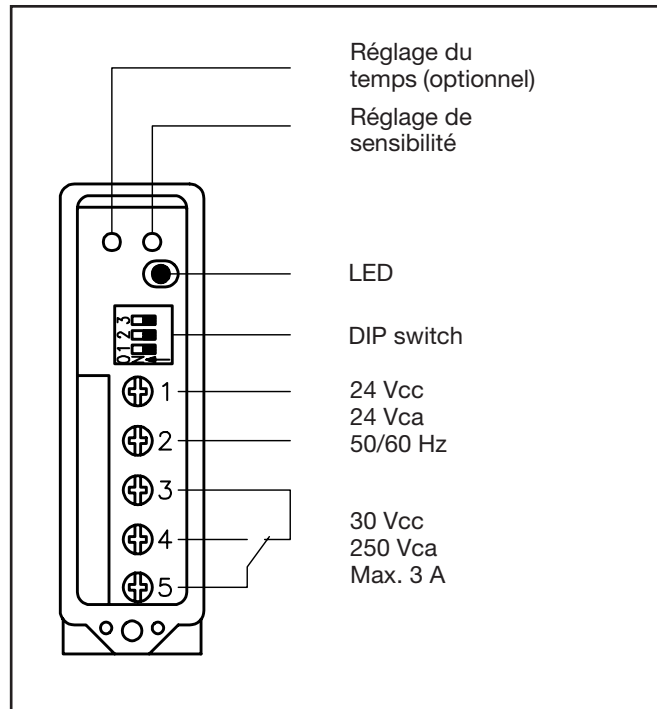
## Caractéristiques générales

<b>Environnement</b>	
Catégorie d'installation	I (IEC 60664/60664A;60947-1)
Degré de pollution	3 (IEC 60664/60664A;60947-1)
Indice de protection	IP 67 (IEC 60529; 60947-1)
<b>Température</b>	
En fonctionnement	-25°C à +55°C
Stockage	-30°C à +80°C
<b>Vibration</b>	
	10 à 150 Hz, 0,5 mm/7,5 g (IEC60068-2-6)
<b>Choc</b>	
	2 x 1 m et 100 x 0,5 m (IEC 60068-2-6, 60068-2-32)
<b>Matériau du boîtier</b>	
Corps	PC renforcé gris
Face avant	PC noir
Capot	PC noir
Presse étoupe de câble	PA renforcé noir
Patte de fixation	Acier noir
<b>Connexion</b>	
Borne à vis	5 x 2 x 1 mm <sup>2</sup>
Presse étoupe	PG 13,5 ou 1/2" NPT pour câble de 6 à 10 mm
<b>Poids</b>	
Émetteur	110 g
Récepteur	115 g
<b>Homologations UL</b>	
	UL325, CSA-C22.2 No.247
	UL508
<b>Marquage CE</b>	
	Oui

## Sélection des la fonctions

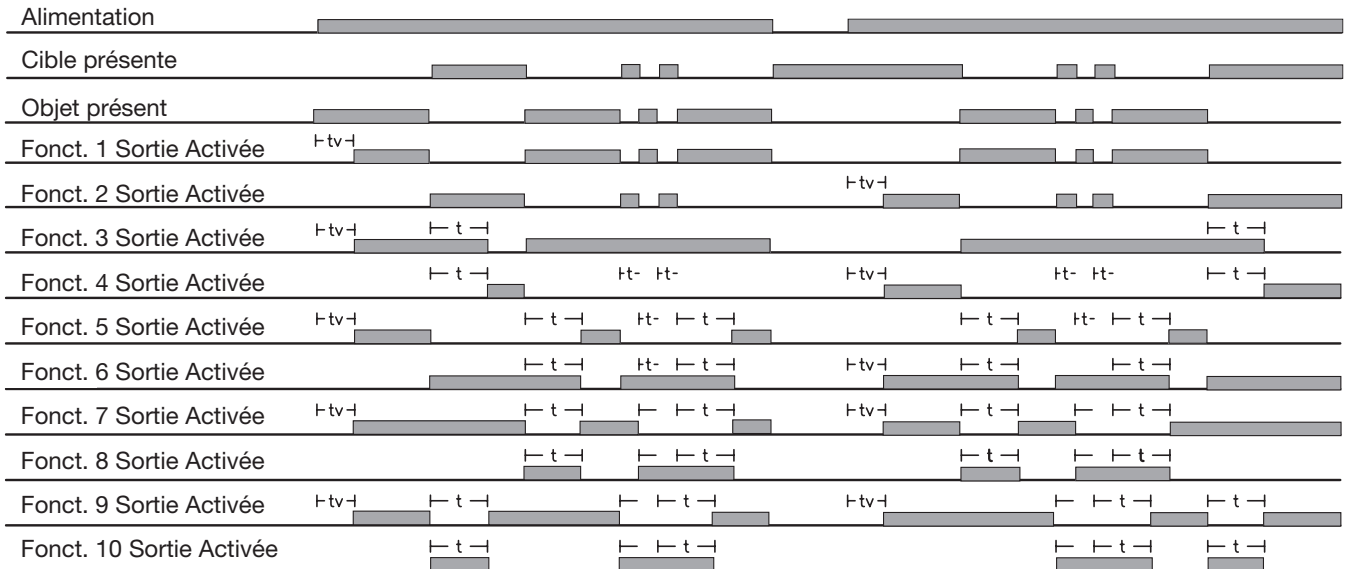


## Schémas des connexions

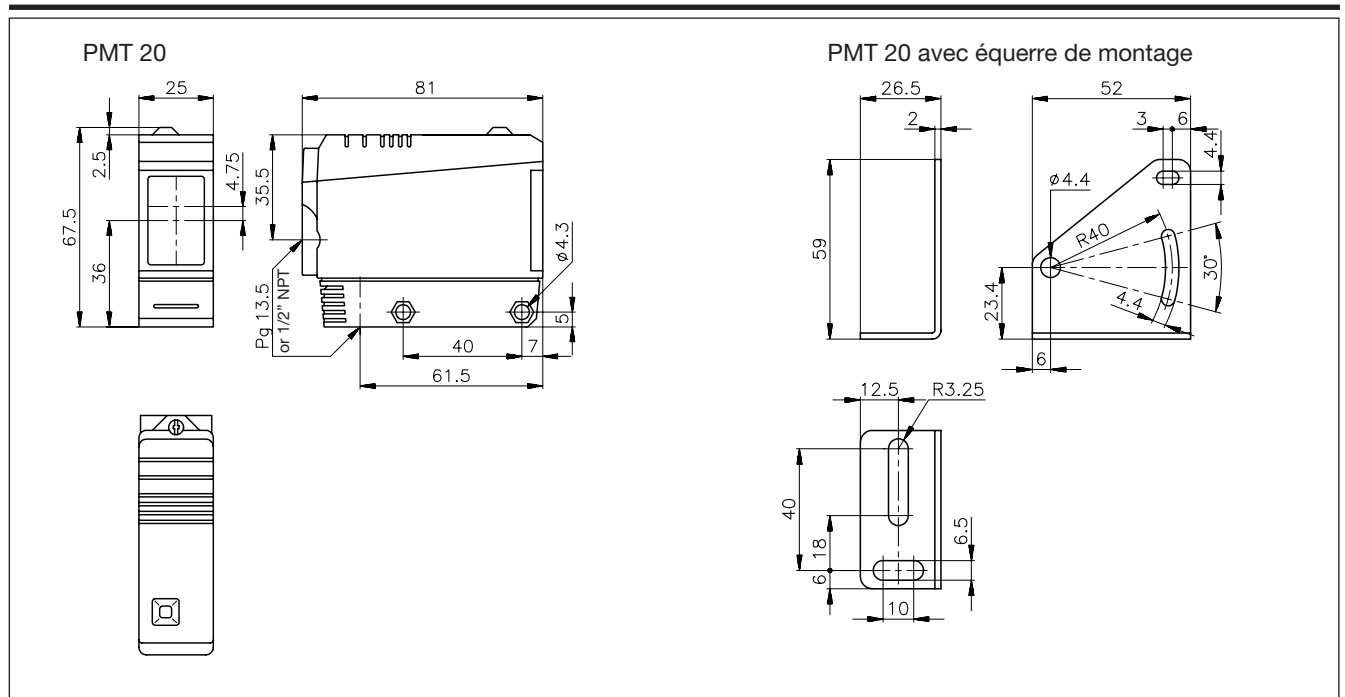


## Diagramme de fonctionnement

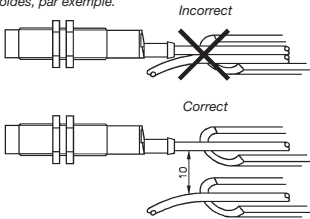
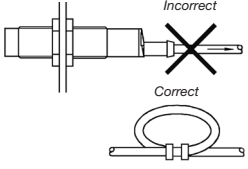
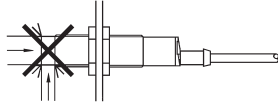
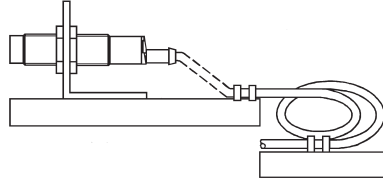
t = Temporisation  
 tv = Temps de mise sous tension



## Dimensions



## Astuces de montage

<p>Pour éviter les interférences générées par les pics de tension/courant, séparer impérativement les câbles d'alimentation du détecteur de proximité, de tous autres câbles d'alimentation : moteur, contacteurs ou solénoïdes, par exemple.</p>  <p>Incorrect</p> <p>Correct</p> <p>10</p>	<p>Détensionnement du câble</p>  <p>Incorrect</p> <p>Correct</p> <p>Ne jamais exercer de traction sur le câble</p>	<p>Protection de la face de détection</p>  <p>Un détecteur de proximité ne doit jamais servir de butée mécanique</p>	<p>Détecteur monté sur chariot mobile</p>  <p>Éviter impérativement tout cintrage répété du câble</p>
---	---	---	--

## Contenu du colis

- Cellule photoélectrique : PMT 20
- Presse étoupe
- Instructions d'installation
- Patte de fixation
- Conditionnement : Carton ondulé recyclable (respectueux de l'écologie)

## Accessoires

- Patte de fixation MB02 (grande longueur)