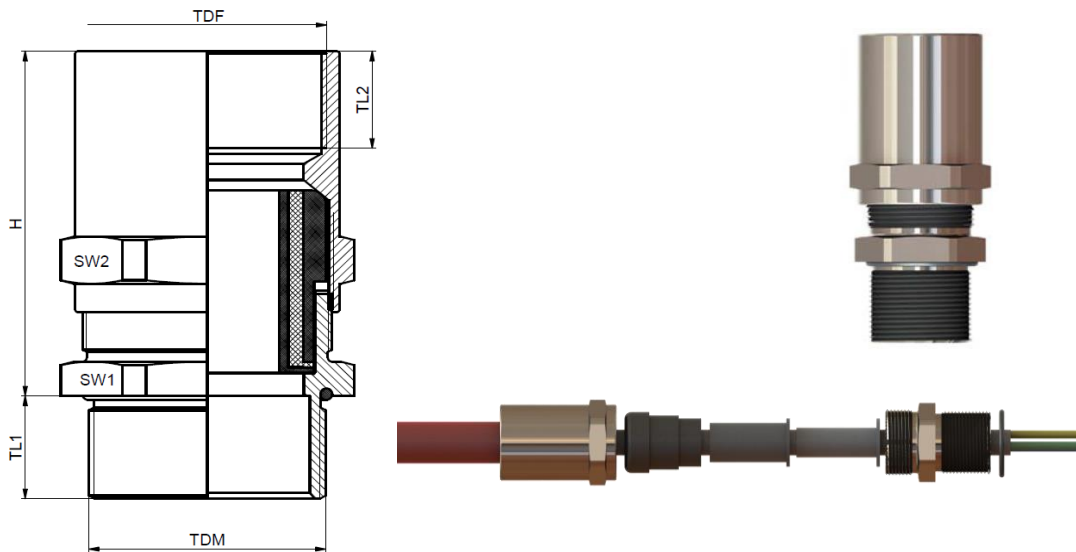


Presse-étoupe ATEX 1F de liaison Exe/Exd ISO ou NPT pour câble non armé

Marquage Ex	Ex II 2GD / Ex db IIC Gb Ex eb IIC Gb Ex tb IIIC Db IMQ 13 ATEX 018X (EN 60079-02:2012+A11:2013 / EN 60079-7:2015 / EN 60079-31:2014 / EN 60079-1:2014)
IECEX	IECEX IMQ 13.0006X (IEC 60079-0:2011 Edition:6 / IEC 60079-7:2015 Edition:5 / IEC 60079-31:2013 Edition:2 / IEC 60079-1:2014 Edition:7)
EAC	N° TC RU C-TR.AA87.B.00941
INMETRO	DNV 12.0052 X
DNV-GL	E-14044
Fonction	Etanchéité sur la gaine extérieure du câble (non armé). Raccordement de tube rigide. Possibilité de raccordement par une gaine métalloplastique grâce au filetage femelle.
Les + produit	Triple garniture pour des plages de serrage plus importantes.
Utilisation	Equipement en atmosphères explosibles gaz et poussières ZONE1, ZONE2, ZONE21, ZONE22, groupe de gaz IIA, IIB, IIC
Filetage	Métrique ISO ou NPT (sur demande)
Matière	Corps : Laiton nickelé ou inox 316L Garniture : Silicone
Indice de protection	IP68 (5 bar / 30 min) - IP66
Température d'utilisation	- 60°C / + 140° C en version Exe - 60°C / + 80° C en version Exd



Filetage mâle et femelle ISO	Réf BLM laiton nickelé	Réf BLM Inox	Ø câble		H	TL1-TL2	SW1	SW2	réf écrou laiton nickelé	réf écrou inox
			min.	max.						
ISO 16	292 16 4	292 16 9	4	12	47	16	22	24	102 16 4	102 16 9
ISO 20	292 20 4	292 20 9	4	12	43	16	22	24	102 20 4	102 20 9
ISO 25	292 25 4	292 25 9	10	18	46,5	16	28	30	102 25 4	102 25 9
ISO 32	292 32 4	292 32 9	22	28	57	16	45	45	102 32 4	102 32 9
ISO 40	292 40 4	292 40 9	22	32	59	18	45	45	102 40 4	102 40 9
ISO 50	292 50 4	292 50 9	26	35	62	18	55	55	102 50 4	102 50 9
ISO 63	292 63 4	292 63 9	35	45	61	18	68	68	102 63 4	102 63 9

Cotes en mm