

# ZB5FG02

Harmony XB5 - tête bouton tournant à clé 455 - flush - 2 pos fix - retr D



### Principales

Gamme de produit	Harmony XB5
Type de produit ou équipement	Tête de bouton-tournant à clé
Nom de l'appareil	ZB5
Matériau de la collerette	Plastique gris foncé
Diamètre de fixation	30,5 mm
Type de tête	Collerette affleurante
Vente par quantité indivisible	1
Forme de la tête de l'unité de signalisation	Rond
Type d'unité de commande	Position maintenue
Profil de l'unité de commande	Noir bouton-tournant à clé
Positions de l'unité de commande	2 position 90°
Type de serrure	Clé 455
Position de retrait de la clé	Droite

### Complémentaires

Largeur hors tout CAO	37 mm
Hauteur hors tout CAO	37 mm
Profondeur hors tout CAO	72 mm
Poids du produit	0,069 kg
Endurance mécanique	1000000 cycle
Code de composition électrique	C4 pour <6 contacts à l'aide desimple et double blocs dans montage avant C5 pour <5 contacts à l'aide deunique blocs dans montage avant C6 pour <5 contacts à l'aide desimple et double blocs dans montage avant C7 pour <4 contacts à l'aide deunique blocs dans montage avant C8 pour <4 contacts à l'aide desimple et double blocs dans montage avant C11 pour <3 contacts à l'aide deunique blocs dans montage avant C3 pour <6 contacts à l'aide deunique blocs dans montage avant SF1 pour <3 contacts à l'aide deunique blocs dans montage avant C15 pour <1 contacts à l'aide deunique blocs dans montage avant

### Environnement

Traitement de protection	TH
Température ambiante de stockage	-40...70 °C
Température de l'air ambiant en fonctionnement	-40...70 °C
Catégorie de surtension	Classe II se conformer à CEI 60536
Degré de protection IP	IP66 se conformer à CEI 60529 IP67 IP69 IP69K
Tenue à l'environnement NEMA	NEMA 13 NEMA 4X
Tenue au nettoyage haute pression	7000000 Pa à 55 °C, distance : 0,1 m

Tenue aux chocs IK	IK03 se conformer à CEI 50102
Normes	EN/CEI 60947-1 JIS C8201-5-1 UL 508 EN/CEI 60947-5-1 EN/CEI 60947-5-4 CSA C22.2 No 14 JIS C8201-1
Certifications du produit	BV Listé UL DNV LROS (Lloyds register of shipping) GL CSA
Tenue aux vibrations	5 gn (f= 2...500 Hz) se conformer à CEI 60068-2-6
Tenue aux chocs mécaniques	30 gn (durée = 18 ms) pour accélération sur 1/2 sinusoïde se conformer à CEI 60068-2-27 50 gn (durée = 11 ms) pour accélération sur 1/2 sinusoïde se conformer à CEI 60068-2-27

## Emballage

Type d'emballage 1	PCE
Nb produits dans l'emballage 1	1
Hauteur de l'emballage 1	8,89 cm
Largeur de l'emballage 1	4,57 cm
Longueur de l'emballage 1	5,33 cm
Poids de l'emballage 1	0,07 kg

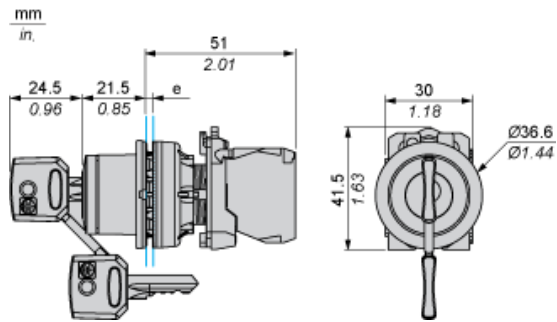
## Durabilité de l'offre

Statut environnemental de l'offre	Produit Green Premium
Régulation REACH	<a href="#">Déclaration REACH</a>
Directive RoHS UE	Conformité pro-active (Produit en dehors du scope légal RoHS UE) <a href="#">Déclaration RoHS UE</a>
Sans mercure	Oui
Régulation RoHS Chine	<a href="#">Déclaration RoHS Pour La Chine</a>
Information sur les exemptions RoHS	<a href="#">Oui</a>
Profil environnemental	<a href="#">Profil Environnemental Du Produit</a>
Profil de circularité	<a href="#">Informations De Fin De Vie</a>

## Garantie contractuelle

Garantie	18 mois
----------	---------

Dimensions



e : Epaisseur du dispositif de serrage : 1 à 6 mm / 0,04 à 0,24 po.

Découpe pour boutons-poussoirs, commutateurs et voyants (trous réalisés, prêt à installer)

Raccordement par borniers à vis ou par connecteurs enfichables



(1) Diamètre sur support ou panneau réalisé

(2)  $\varnothing 30,75$  mm recommandé ( $\varnothing 30,5_0^{+0,5}$ ) /  $\varnothing 1,21$  po. recommandé ( $\varnothing 1,20$  po.  $_0^{+0,0196}$ )

Connexions	a (mm)	a (po.)	b (mm)	b (po.)
Par bornes à vis ou connecteur enfichable	40	1,57	40	1,57
Par connecteurs Faston	45	1,77	40	1,57

---

Composition électrique correspondant au code C3

---



---

Composition électrique correspondant au code C4

---



---

Composition électrique correspondant au code C5

---



---

Composition électrique correspondant au code C6

---



---

Composition électrique correspondant au code C7

---



## Composition électrique correspondant au code C8

---



## Composition électrique correspondant aux codes C9, C11, SF1 et SR1

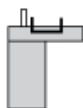
---



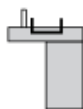
## Composition électrique correspondant au code C15

---

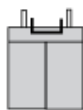
1 N/O



1 N/C



1 N/O + N/C ou 1 N/O + N/O ou 1 N/C + N/C



## Légende

---

Contact simple



Contact double



Bloc lumineux



Emplacement possible



## Séquence des contacts composant le corps des boutons tournants à 2 positions

### Position 315°



Poussoir	Position	Haute			
Basse	▲	▲	▲		
Emplacement		Gauche	Centre	Droite	
Etat		0	0	0	
Contacts	N/O		ouvert	ouvert	ouvert
N/C		fermé	fermé	fermé	

### Position 45°



Poussoir	Position	Haute			
Basse					
Emplacement		Gauche	Centre	Droite	
Etat		1	1	1	
Contacts	N/O		fermé	fermé	fermé
N/C		ouvert	ouvert	ouvert	