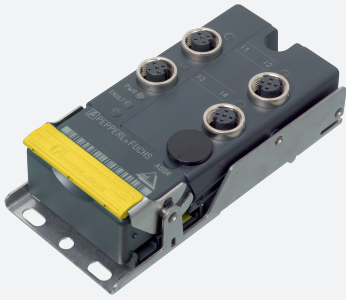


Boîtier de raccordement de sécurité AS-Interface

VAA-2E2A-G12-SAJ/EA2L



- Opération logique interne commutable des entrées et des sorties par le biais de bits de paramétrage
- Boîtier monobloc avec base en acier inoxydable
- Installation sans outils
- Inserts filetés métalliques avec technologie SPEEDCON
- Connexion par câble plat selon la technique de branchement direct, cheminement variable du câble plat
- LED rouge affectée à chaque voie, s'allume en cas de surcharge en sortie
- Suivi des communications, configurable
- Deux entrées de sécurité pour contacts mécaniques, tels que bouton d'arrêt-détresse
- Montage sur rail symétrique DIN
- Certificat AS-Interface

Module de sécurité G12, 2 entrées de sécurité et 2 sorties statiques standard



Fonction

Le VAA-2E2A-G12-SAJ/EA2L est un module de sécurité AS-Interface doté de 2 entrées de sécurité et de 2 sorties classiques. Il est possible de connecter un commutateur mécanique à deux voies sur les deux entrées de sécurité ou un commutateur mécanique à une seule voie sur chacune d'elles. Les sorties sont des sorties électroniques classiques qui peuvent être chargées avec un total de 4 A (2 A maximum par sortie).

Le boîtier résistant permet un montage rapide sans outil ainsi qu'une dépose facile, toujours sans outil. La coque en acier inoxydable et le boîtier moulé garantissent une durabilité optimale et un indice de protection élevé.

La connexion du câble AS-Interface est réalisée via la technologie de pénétration du câble plat intégré. L'insert destiné aux câbles plats peut être tourné dans les deux sens.

Toutes les connexions des entrées sont établies via des inserts métalliques pour une stabilité accrue. La connexion aux détecteurs est établie via un connecteur circulaire M12 x 1, avec l'option de verrouillage rapide SPEEDCON.

Pour indiquer l'état de commutation actuel, une LED correspondant à chaque voie est située sur le haut du module. Une LED surveillant les communications AS-Interface et indiquant que le module dispose de l'adresse 0 est également disponible. En cas d'erreur de communication, l'alimentation est coupée au niveau des sorties (uniquement pour P1 = 1).

Conformément à l'homologation, le module peut être utilisé jusqu'à la catégorie 4/PL e, conformément à la norme ISO 13849-1, et au niveau SIL 3 conformément à EN/CEI 61508 en utilisant les deux voies d'entrée.

Lorsque deux commutateurs à une voie sont utilisés, le module peut être utilisé jusqu'à la catégorie 2/PL c conformément à la norme ISO 13849-1, et au niveau SIL 2 conformément à la norme EN/CEI 61508.

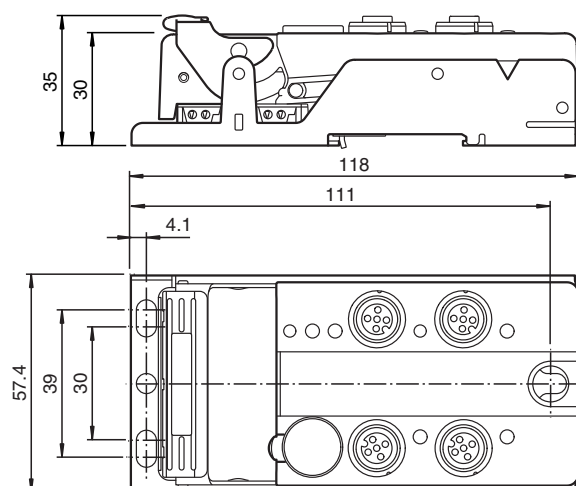
Les deux voies du commutateur mécanique sont surveillées pour éviter toute connexion transversale. Une LED indique la tension AS-Interface et une autre l'alimentation en tension externe.

Application

Les câbles et la disposition des câbles doivent être conformes aux normes qui s'appliquent à l'application particulière, par exemple CEI 60204. Les instructions relatives à l'utilisation prévue, la sélection et le branchement correct des capteurs/actionneurs ou la sélection et le respect de la catégorie de sécurité correspondante sont contenus dans le manuel.

Les sorties ne peuvent être utilisées pour les fonctions relatives à la sécurité !

Dimensions



Données techniques

Caractéristiques générales	
Type de nœud	Nœud de sécurité
Spécification AS-Interface	V3.0
Spécification de la passerelle	≥ V2.1
profil	S-7.B
Code IO	7
Code ID	B
Code ID1	F
Code ID2	0
numéro de fichier UL	E223772
Valeurs caractéristiques pour la sécurité fonctionnelle	
Niveau d'intégrité de sécurité (SIL)	SIL 3
Niveaux de performance (PL)	PL e
catégorie	4
MTTF _d	aucune contribution significative au MTTF _d du système en général
PFH _d	aucune contribution significative au PFH du système en général
PFD	aucune contribution significative au PFD du système en général
Eléments de visualisation/réglage	
LED FAULT	affichage des erreurs ; LED rouge rouge : erreur de communication ou adresse 0 rouge, clignotante : surcharge d'alimentation en sortie
LED PWR	Tension d'AS-Interface ; LED de couleur verte verte : tension OK verte, clignotante : adresse 0
LED AUX	tension auxiliaire ext. U _{AUX} ; LED double verte/rouge verte : tension OK rouge : tension à polarité inversée
LED IN	état de commutation (entrée) ; 2 LEDs jaune
LED OUT	État de commutation (sortie) ; deux LED de couleur jaune/rouge Jaune : sortie active Rouge : surcharge en sortie
Caractéristiques électriques	
tension auxiliaire (sortie)	U _{AUX} 24 V DC ± 15 % PELV
Tension assignée d'emploi	U _e 26,5 ... 31,6 V d'AS-Interface
Courant assigné d'emploi	I _e ≤ 50 mA
Classe de protection	III
Protection contre les surtensions	U _{AUX} , U ₀ : catégorie de surtension III, alimentations en tension à séparation sûre (PELV) venant du secteur jusqu'à 300 VCA entre ligne et neutre
Tension d'isolement nominale	40 V
Tension de tenue aux chocs	0,5 kV

Date de publication: 2022-07-11 Date d'édition: 2022-07-11 : 193671_fra.pdf

Reportez-vous aux « Remarques générales sur les informations produit de Pepperl+Fuchs ».

 Groupe Pepperl+Fuchs
www.pepperl-fuchs.com

 États-Unis : +1 330 486 0001
fa-info@us.pepperl-fuchs.com

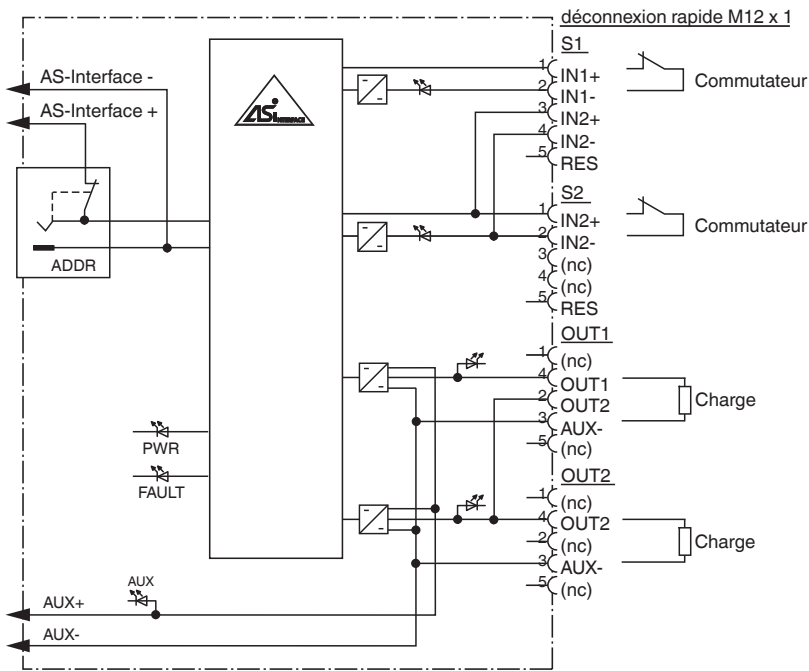
 Allemagne : +49 621 776 1111
fa-info@de.pepperl-fuchs.com

 Singapour : +65 6779 9091
fa-info@sg.pepperl-fuchs.com

Données techniques

Entrée	
nombre/type	2 entrées orientées sur la sécurité, pour contacts mécaniques, surveillance des connexions croisées : 2 contacts à 1 canal : jusqu'à la classe 2/PL c conformément à ISO 13849-1 ou 1 contact à deux canaux : jusqu'à la classe 4/PL e conformément à ISO 13849-1 La longueur de câble ne doit pas dépasser 300 m par entrée.
Alimentation	de AS-Interface
Tension	20 ... 30 V C.C. gepulst
intensité de courant maximal admissible	courant d'entrée limité ≤ 15 mA, résistant aux surcharges et aux courts-circuits
Sortie	
nombre/type	2 sorties électroniques conventionnelles, PNP
Alimentation	provenant de la tension auxiliaire externe U_{AUX}
Tension	$\geq (U_{AUX} - 0,5 V)$
Courant	1,5 A par sortie , protégée contre les courts-circuits
Conformité aux directives	
Compatibilité électromagnétique	
Directive CEM selon 2014/30/EU	EN 62026-2:2013+A1:2019 IEC 60947-5-3:1999
Directive sur les équipements	
Directive 2006/42/CE	EN ISO 13849-1:2008 + AC:2009 EN ISO 13849-2:2012 EN 62061:2005
Conformité aux normes	
Coordination d'isolement	EN 60947-1:2007
Degré de protection	EN 60529:2000
norme de bus de terrain	EN 62026-2:2013
sécurité électrique	CEI 60947-1, NFPA 79, IEC 60204-1:2007
Emission d'interférence	EN 61000-6-4:2007/A1:2011
AS-Interface	EN 62026-2:2013+A1:2019
Immunité	IEC 62026-2:2008 EN 62061:2005 EN 61000-6-2:2005
sécurité fonctionnelle	ISO 13849-1 (jusqu'à la catégorie 4/PL e), CEI 61508/CEI 62061 (jusqu'à SIL3)
Normes	NFPA 79:2007 ER 1
Conditions environnementales	
Température ambiante	-25 ... 60 °C (-13 ... 140 °F)
Température de stockage	-25 ... 85 °C (-13 ... 185 °F)
Humidité rel. de l'air	85 % , sans condensation
Environnement	Pour utilisation intérieure uniquement
Hauteur d'utilisation	≤ 2000 m au-delà de NMM
Tenue aux chocs et aux vibrations	30 g, 11 ms dans six directions trois chocs 10 g, 16 ms dans six directions 1 000 chocs
Résistance aux vibrations	0,75 mm 10 ... 57 Hz , 5 g 57 ... 150 Hz, 20 cycles
Degré de pollution	3
Caractéristiques mécaniques	
Degré de protection	IP67
Raccordement	Technique de pénétration câble plat jaune / câble plat noir entrées / sorties : connecteur coaxial M12
Matériau	
Boîtier	PBT
Masse	200 g
Presse-étoupe de vis de fixation	0,4 Nm
Fixation	platine de montage

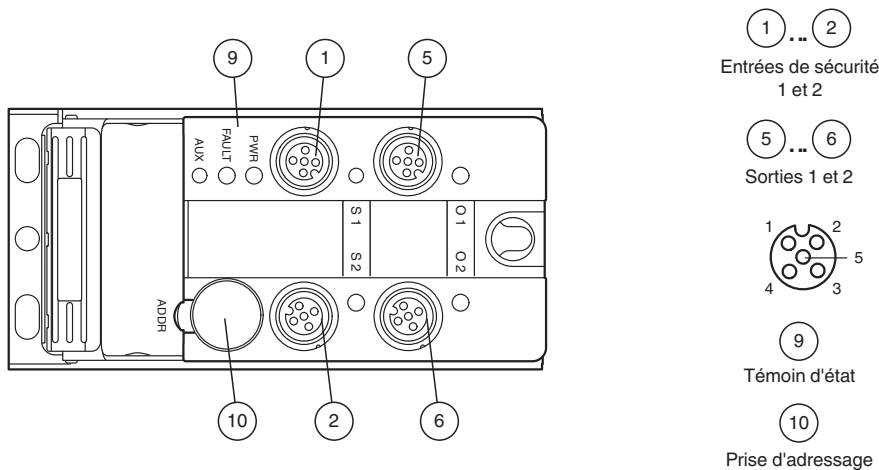
Connexion



Connexion

Ne raccordez pas les entrées et les sorties alimentées par l'AS-Interface ou une alimentation auxiliaire via le boîtier de raccordement à des circuits d'alimentation et de signal à potentiels externes.

Assemblage



- ① ... ②
Entrées de sécurité
1 et 2
- ⑤ ... ⑥
Sorties 1 et 2
- ① ②
④ ③ ⑤
- ⑨
Témoin d'état
- ⑩
Prise d'adressage

Programmation

Nœud de sécurité de bit de données
(fonction via AS-Interface)





Bit de données	Entrée	Sortie
D0	code de sécurité dyn. 1	OUT1
D1	code de sécurité dyn. 1	OUT2
D2	code de sécurité dyn. 2	-
D3	code de sécurité dyn. 2	-

Bits de paramètre
(programmable via AS-Interface)

Programmation

Bit de paramètre	Fonction
P0	Contrôle des communications P0=0 contrôle désactivé, les sorties conservent leur état en cas d'échec de communication P0=1 contrôle activé, en cas d'échec de communication, les sorties sont désactivées, paramètres par défaut
P1	Principe logique P1=0 les sorties sont contrôlées par le biais de l'AS-interface ou des entrées. La sortie correspondante est activée à l'ouverture des contacts d'une entrée P1 = 1 les sorties sont contrôlées par le biais de l'AS-Interface, paramètre par défaut
P2	non utilisé
P3	non utilisé

Accessoires

	VAZ-V1-B3	Bouchon borgne pour connecteurs femelles M12
	VBP-HH1-V3.0-KIT	Appareil portatif Interface AS avec accessoires
	VAZ-PK-1,5M-V1-G	Câble d'adaptateur du module vers la console de programmation portable
	VAZ-CLIP-G12	Verrouillage pour boîtier de raccordement G12