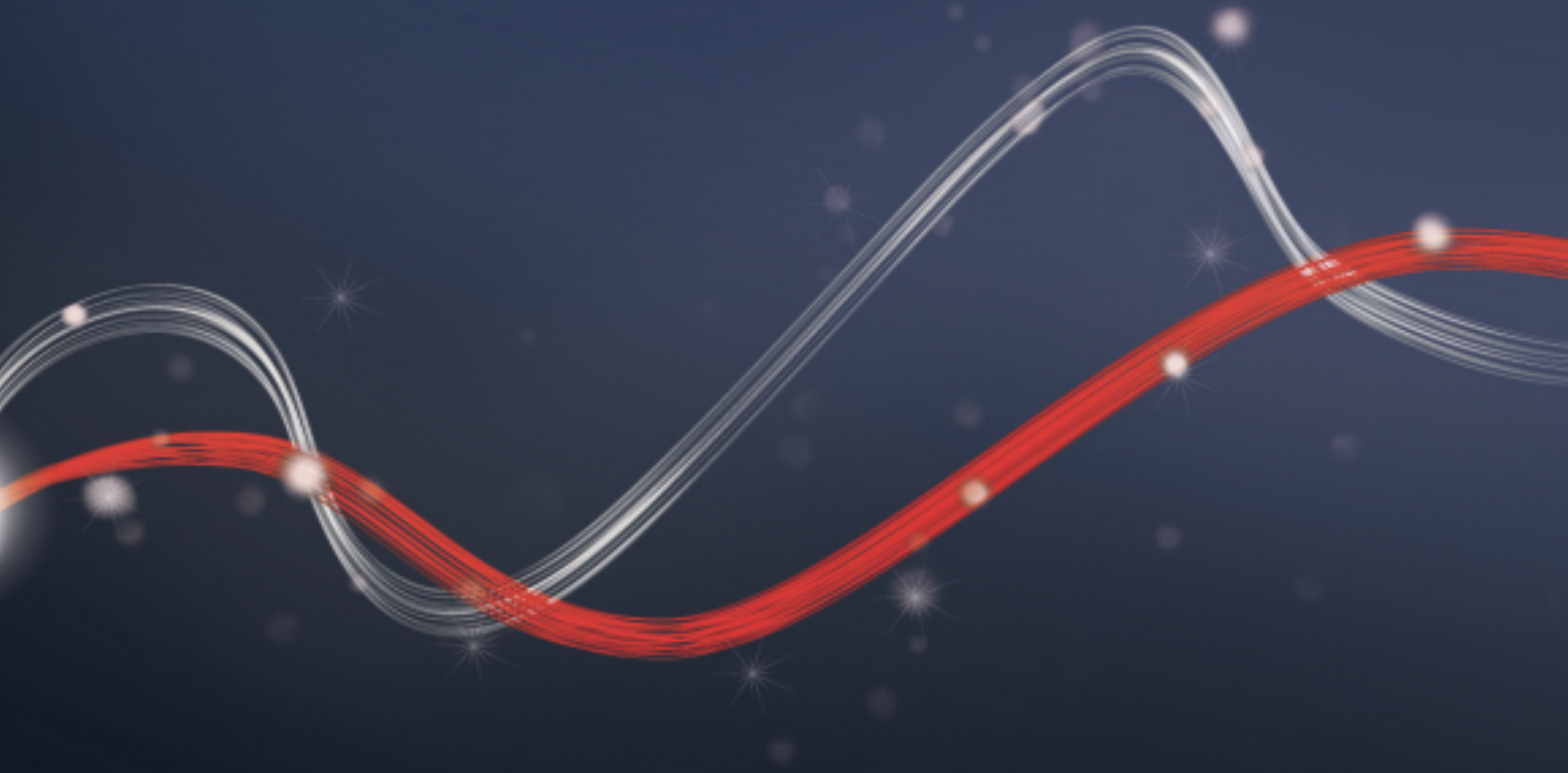




Be ahead



DEIMOS BT A



• Gamme

• BOITIERS DE COMMANDE
• CARACTÉRISTIQUES TECHNIQUES

• ACCESSOIRES

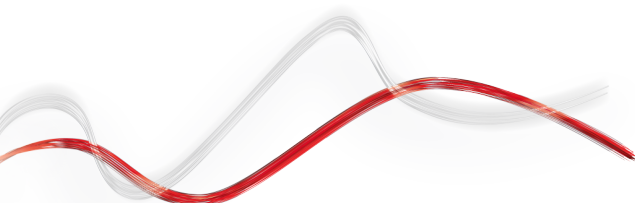
• DÉCOUVREZ U-LINK



Gamme d'opérateurs pour la motorisation de portails coulissants jusqu'à 600 kg.
Vitesse maximale du vantail jusqu'à 16 m/min.
Usage résidentiel.

DEIMOS BT A

Référence	Désignation	Description
P925222 00002	DEIMOS BT A400	Opérateur 24 V pour portails coulissants jusqu'à 400 kg. Vitesse du vantail 12 m/min.
P925224 00002	DEIMOS BT A600	Opérateur 24 V pour portails coulissants jusqu'à 600 kg. Vitesse du vantail 12 m/min.
R925304 00002	DEIMOS BT KIT A400 FRA.PRO	Kit complet 24 V pour portails coulissants jusqu'à 400 kg. Vitesse du vantail 12 m/min. Fin de course électromécanique.
R925306 00002	DEIMOS BT KIT A600 FRA.PRO	Kit complet 24 V pour portails coulissants jusqu'à 600 kg. Vitesse du vantail 12 m/min. Fin de course électromécanique.



• Gamme

• **BOITIERS DE COMMANDE**
• **CARACTÉRISTIQUES TECHNIQUES**

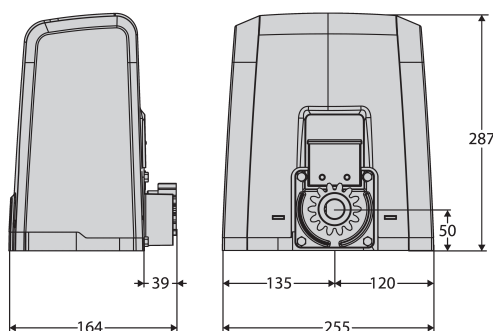
• ACCESSOIRES

• DÉCOUVREZ U-LINK

HAMAL C-U-HAMAL Incorporée



- Alimentation carte : 230 V monophasé
- Alimentation opérateur : 24 V 80 W
- Caractéristiques principales : borniers amovibles avec nouveaux coloris standard, programmation par commutateur DIP et potentiomètre, récepteur bicanal incorporé, sécurité anti-écrasement basée sur le système intelligent "D-Track" de contrôle du couple, ralentissement en ouverture et en fermeture
- Fonctions principales : refermeture automatique, ouverture piétonne, entrée pour tranche sensible de sécurité 8k2, fermeture rapide



	DEIMOS BT A400	DEIMOS BT A600
Armoire de commande	HAMAL SL1	HAMAL SL2
Alimentation	24 V	
Puissance absorbée	50 W	70 W
Type de fin de course	électromécanique	
Module pignon	4	
Ralentissement	oui	
Blocage	mécanique	
Déblocage	à levier avec clé personnalisée	
Fréquence d'utilisation	intensive	
Température d'utilisation	de -20 °C à 55 °C	
Degré de protection	IP24	
Poids de l'opérateur	7 kg	8 kg
Réaction à l'impact	d-track	

• Gamme

• BOITIERS DE COMMANDE
• CARACTÉRISTIQUES TECHNIQUES

• ACCESSOIRES

• DÉCOUVREZ U-LINK

	Référence	Désignation	Descriptif
	D221073	CP	Crémaillère en nylon armé, module 4, section 22 x 22 mm, longueur 1 m, fixation par vis avec oeillets de réglage Portata massima 600 Kg.
	N999320	CVZ-S	Crémaillère en acier, module 4, section 30 x 8 mm, longueur 1 m, fixation par vis avec supports (fournis) Portata massima 800 kg.
	N190104	BIR C	Bord de sécurité en caoutchouc (H 30 mm), prix au mètre
	D111904	MITTO B RCBO2 R1	Émetteur 2 canaux. Portée 50/100 m. Alimentation 12 V sur 1 pile type 23 A
	P121016	RB	Radiocommande murale 4 canaux à code tournant (rolling code)
	D113748 00003	RADIUS B LTA 24 R1	Feu clignotant avec antenne incorporée pour moteurs alimentés en 24 V.
	D113749 00003	RADIUS B LTA 24 R2	Feu clignotant sans antenne incorporée pour moteurs alimentés en 24 V.
	D113783	IPNOS B LTB 24 R1	Feu clignotant avec technologie à LED et antenne incorporée. Nouveau langage de forme avec calotte en verre fumé. Alimentation 24 V Vca/Vcc.
	P123026	B 00 R01	Protection métallique pour les feux clignotants B LTA
	P123025	B 00 R02	Support mural pour feu clignotant série B LTA
	P121024	Q.BO TOUCH	Clavier numérique à effleurement sans fil 433 MHz à code variable ou tournant ("rolling code"). Peut gérer jusqu'à 10 canaux et jusqu'à 100 codes.
	P121022	Q.BO KEY WM	Sélecteur à clé d'extérieur avec double contact.
	P111526	DESME A15	Paire de cellules photo-électriques à alignement automatique (à système d'auto-alignement intégré). Portée 30 m. Alimentation 24 Vca/Vcc. Paire de cellules photo-électriques à alignement automatique (à système d'auto-alignement intégré). Portée 30 m. Alimentation 24 V Vca/Vcc.
	P111527	DESME A15 O	Paire de cellules photo-électriques orientables de 40 ° horizontalement et 10 ° verticalement. Signal infrarouge synchronisé pour éviter toute possibilité d'éblouissement. Portée 30 m. Alimentation 24 V Vca/Vcc.
	P903018	PHP	Paire de colonnettes en aluminium pour photocellules de la série THEA/DESME. Hauteur 522 mm

• Gamme

• BOITIERS DE COMMANDE
• CARACTÉRISTIQUES TECHNIQUES

• ACCESSOIRES

• DÉCOUVREZ U-LINK

	Référence	Désignation	Descriptif
	P125035	SL BAT2	 kit batteries de secours pour les opérateurs Deimos BT A, Ares BT A, Deimos Ultra BT A, Ares Ultra BT A.

· Gamme

· BOITIERS DE COMMANDE
· CARACTÉRISTIQUES TECHNIQUES

· ACCESSOIRES

· DÉCOUVREZ U-LINK

Que se cache sous l'appellation U-Link ?

Une technologie novatrice pour aller plus loin

La nouveauté absolue, exclusivité de Bft : U-Link (Universal Link) est une plate-forme exclusive Bft, permettant de créer des écosystèmes technologiques. Dans le domaine Access Automation, cette plate-forme permet de dialoguer avec tous les dispositifs des automatismes d'accès de votre maison, de n'importe quel marque. Il en résulte un gain de temps, une surveillance simplifiée, une sécurité accrue et au final plus de soucis.

Il est intuitif

Facile à installer et utiliser

Il est modulable

Vous pouvez ajouter un nombre illimité de dispositifs

Il est flexible

Vous pouvez créer des groupes de produits interconnectés

Il est pratique

Il fonctionne avec ou sans connexion à Internet

Il est fonctionnel

Paramètres contrôlables à distance à travers les applications dédiées

• Gamme

• BOITIERS DE COMMANDE
• CARACTÉRISTIQUES TECHNIQUES

• ACCESSOIRES

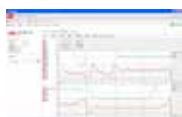
• DÉCOUVREZ U-LINK

Tout en un schéma: découvrez cette technologie extraordinaire !

Une plate-forme unique au monde, qui **permet de créer des écosystèmes technologiques** en offrant un vaste éventail de solutions pour différents secteurs.

Cette plate-forme propriétaire qui caractérise les produits Bft, grâce aux cartes B-Eba et au récepteur Clonix U-Link, s'adapte à n'importe quel protocole et produit d'automatisation des accès (même des produits BFT non natifs U-Link ou d'autres marques), et ses applications couvrent des secteurs différents. Chaque dispositif devient ainsi intelligent et peut être interconnecté avec d'autres systèmes, grâce à un langage qui devient universel.

U-Base 2



Un logiciel dédié à l'installation, à la réalisation de la maintenance et à la localisation de toute anomalie de fonctionnement des opérateurs U-link compatibles, avec facilité et convivialité.

U-SDK



L'innovateur logiciel applicatif U-Sdk permet l'intégration et la compatibilité des automatismes Bft avec un système de GTB (gestion technique du bâtiment) (BMS en anglais).



Magistro

Un système innovant et d'installation facile permettant de gérer tous les automatismes domestiques en toute simplicité.



U-Control

U-Control est l'application qui permet d'intégrer facilement et rapidement les automatismes BFT dans de grands systèmes de gestion d'immeubles.



Blue-Entry

Technologie au goût du jour, conviviale et répondant aux besoins quotidiens. Pour preuve : votre smartphone suffit à ouvrir le portail de votre maison, grâce à l'utilisation de la technologie U-Link.



Clonix U-Link
Il permet de connecter des produits non natifs U-Link ou des produits d'autres marques aux systèmes U-Link.

Opérateurs Bft non natifs U-Link ou un produit d'une autre marque : est-ce qu'il est possible de les connecter à U-Link ? Oui, grâce aux récepteurs Clonix. Des accessoires qui n'ont pas de limites.

SOLUTIONS BFT

PRODUITS BFT BASÉS U-LINK

DOMAINES D'APPLICATION

Blue-Entry

Magistro

U-Base 2

U-Control

U-Base 2

U-SDK

HOME ACCESS AUTOMATION

BUILDING ACCESS AUTOMATION

URBAN ACCESS AUTOMATION

U-LINK : PLATE-FORME D'INTERCONNEXION

PRODUITS NATIFS U-LINK

PRODUITS D'AUTRES MARQUES



B-eba
Un fil direct avec vos opérateurs.

Les cartes d'extension B-eba permettent de connecter des dispositifs externes comme un ordinateur, un smartphone et une tablette à un opérateur Bft, à un récepteur Clonix, ou encore de connecter plusieurs produits Bft dans un réseau U-Link. Ces accessoires supportent, outre la liaison série RS485, la technologie U-Link et les protocoles Bluetooth, Z-Wave, TCP/IP.

✓ Un dispositif qui traduit pleinement ce que Bft entend par interconnectivité.



INFORMATION EN DEFENSE DES DROITS DE PROPRIETE INDUSTRIELLE ET INTELLECTUELLE DE BFT. BFT S.p.A. défend ses droits de propriété industrielle à travers le dépôt de marques, brevets, modèles et design. La société BFT S.p.A. est titulaire de droits de propriété qui sont protégés. BFT S.p.A. protège d autre part son savoir-faire par l adoption de mesures de protection des informations techniques et commerciales relatives à son entreprise et à ses produits. Tous les produits de ce catalogue sont des MODELES D ORIGINE BFT et seule BFT S.p.A. est autorisée à leur fabrication et commercialisation dans le monde entier. Tous les noms commerciaux des produits de ce catalogue appartiennent à BFT S.p.A. qui est la seule autorisée à leur utilisation dans la catégorie de produit respective. LES CONTREFACTEURS SERONT POURSUIVIS CONFORMEMENT AUX LOIS EN VIGUEUR ET SERONT NOTAMMENT PASSIBLES DES SANCTIONS PENALES ET CIVILES PREVUES PAR LA LOI ANTI-CONTREFAÇON N° 2007-1544 (29/11/2007). CECI POUR SAUVEGARDER LE PATRIMOINE INTELLECTUEL DE BFT ET DE PROTEGER TOUS LES ACQUEREURS DE PRODUITS BFT D ORIGINE, PENSES, DEVELOPPES ET MIS AU POINT PAR BFT.