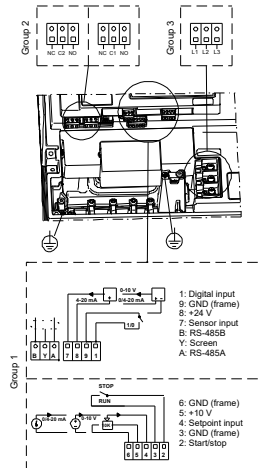
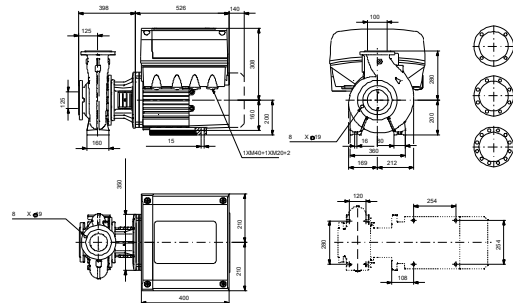
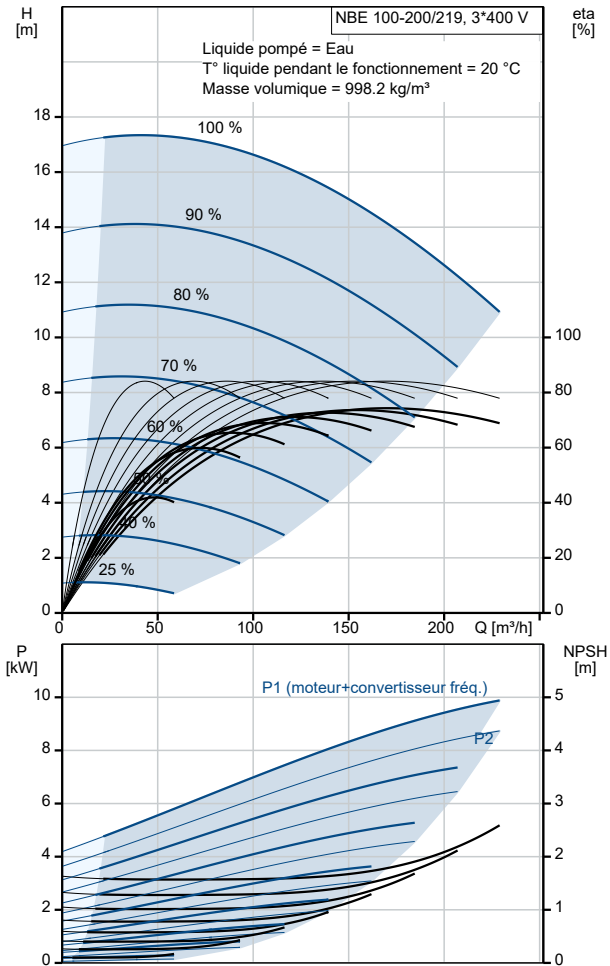


| Description                                       | Valeur                       |
|---|------------------------------|
| <b>Information générale:</b>                      |                              |
| Nom produit:                                      | NBE 100-200/219<br>ASF2ABQQE |
| Code article:                                     | 98976088                     |
| Numéro EAN::                                      | 5712604555491                |
| Prix:   |                              |
| <b>Technique:</b>                                 |                              |
| Vitesse de rotation pour les données de la pompe: | 1460 mn-1                    |
| Débit nominal:                                    | 172.2 m³/h                   |
| Hmt nom.:   | 13.69 m                      |
| Diamètre réelle de la roue mobile:                | 219 mm                       |
| Diamètre nominal de la roue:                      | 200                          |
| Système de garniture mécanique:                   | Simple                       |
| Diamètre arbre:                                   | 32 mm                        |
| Code de la garniture mécanique:                   | BQQE                         |
| Tolérance courbe:                                 | ISO9906:2012 3B              |
| Version pompe:                                    | AS                           |
| Conception des paliers:                           | Standard                     |
| <b>Matériaux:</b>                                 |                              |
| Corps de pompe:                                   | Fonte                        |
| Corps de pompe:                                   | EN-GJL-250                   |
| Corps de pompe:                                   | ASTM class 35                |
| Bague d'usure:                                    | Laiton                       |
| Roue:   | Fonte                        |
| Roue:   | EN-GJL-200                   |
| Roue:   | ASTM class 30                |
| Arbre:  | Stainless steel              |
| Arbre:  | EN 1.4301                    |
| Arbre:  | AISI 304                     |
| Revêtement interne du corps de pompe:             | CED                          |
| Code matériau:                                    | A                            |
| Code caoutchouc:                                  | E                            |
| <b>Installation:</b>                              |                              |
| Maximum ambient temperature:                      | 40 °C                        |
| Pression maximale de service:                     | 16 bar                       |
| Norme raccordement tuyaux:                        | EN 1092-2                    |
| Taille raccordement d'entrée:                     | DN 125                       |
| Taille raccordement de sortie:                    | DN 100                       |
| Pression nominale pour le raccordement:           | PN 16                        |
| Lubrification des roulements:                     | Graisse                      |
| Corps de pompe avec pieds:                        | Oui                          |
| Bloc soutien:                                     | Y                            |
| Code raccord:                                     | F2                           |
| <b>Liquide:</b>                                   |                              |
| Liquide pompé:                                    | Eau                          |
| Plage température liquide:                        | -25 .. 120 °C                |
| Température liquide sélectionnée:                 | 20 °C                        |
| Densité:  | 998.2 kg/m³                  |
| <b>Donnée électrique:</b>                         |                              |
| Classe de rendement IE:                           | IE3                          |
| Puissance nominale - P2:                          | 11 kW                        |
| Fréquence d'alimentation:                         | 50 Hz                        |
| Tension nominale:                                 | 3 x 380-480 V                |
| Courant nominal:                                  | 22.0-17.8 A                  |
| Cos phi - facteur de puissance:                   | 0.91-0.90                    |
| Vitesse nominale:                                 | 240-1750 mn-1                |
| Rendement:  | IE3 91,4%                    |
| Rendement moteur à pleine charge:                 | 91.4 %                       |
| Nombre de pôles:                                  | 4                            |
| Indice de protection (IEC 34-5):                  | IP55                         |
| Classe d'isolement (IEC 85):                      | F                            |
| Protection moteur:                                | OUI                          |



| Description                              | Valeur    |
|--|-----------|
| No moteur:                               | 86906207  |
| Conception montage selon norme CEI 34-7: | IM B35    |
| <b>Commandes:</b>                        |           |
| Armoire de commande:                     | Standard  |
| Module fonction:                         | POMPE E/S |
| Convertisseur de fréquence:              | Intégré   |
| Capteur de pression:                     | N         |
| <b>Autres:</b>                           |           |
| Indice d'efficacité minimale, MEI ≥:     | 0.65      |
| Poids net:                               | 217 kg    |
| Poids brut:                              | 242 kg    |
| Volume d'expédition:                     | 0.707 m3  |