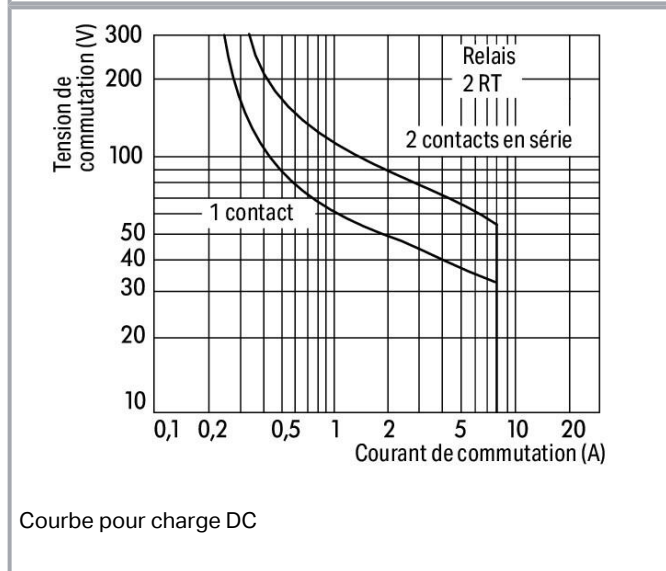
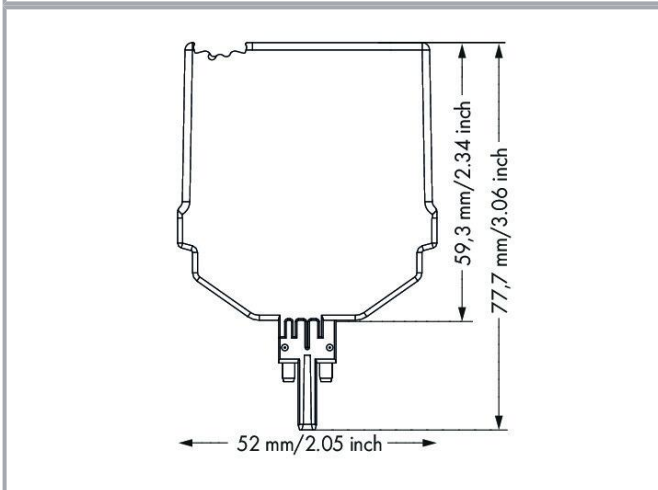
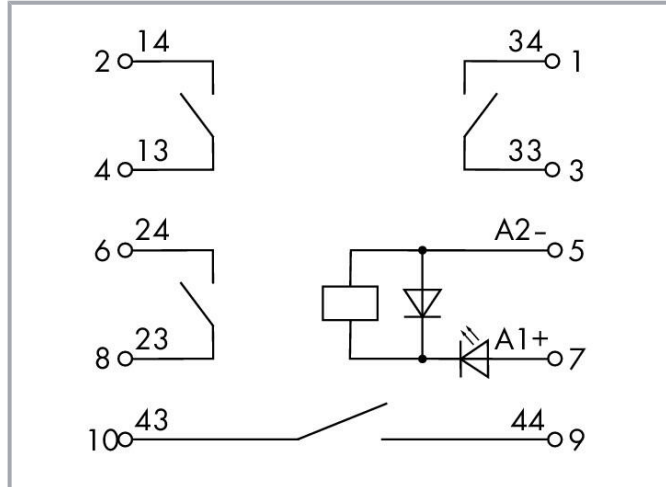
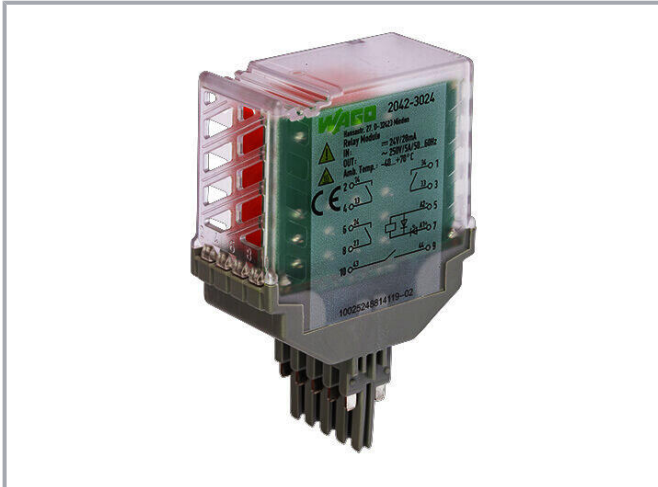


Fiche technique | Référence: 2042-3024

Module relais; Tension nominale d'entrée DC 24 V; 4 contacts travail;
Courant permanent max. 5 A; Chemin de fer; Indication d'état vert; Largeur
25 mm



www.wago.com/2042-3024



Courbe pour charge DC

Données

Données techniques

Circuit de commande

Tension nominale d'entrée U_N

DC 24 V

Plage de tension d'entrée

-30 ... +25 %

Sous réserve de modifications. Veuillez tenir compte de la documentation du produit !

WAGO Contact SAS
Paris Nord 2 - 83 rue des Chardonnerets
93290 Tremblay-en-France | BP 55065
95947 Roissy CDG Cedex
Tél.: 0033/ 1/ 48172590 | Fax : 01 48 63 25 20 | E-mail : info-fr@wago.com

Avez-vous des questions sur nos produits ?

Nous nous tenons volontiers à votre disposition au +49 (571) 887-44222.



Courant d'entrée nominal pour U_N	29 mA
-------------------------------------	-------

Circuit de charge

Nombre relais T/contacts à fermeture	4
Limite du courant permanent	5 A
Courant de démarrage (ohmique) max.	(AC) 15 A / 4 s
Tension de commutation max.	AC 250 V
Pouvoir de coupure max. (ohmique)	AC 1250 VA; DC voir courbe représentant la limite de charge
Charge min. recommandée	12 V / 10 mA
Temps de montée typ.	8 ms
Temps de retombée typ.	6 ms
Temps de rebond typ.	4 ms
Durée de vie électrique (N.O. ; charge ohmique ; 23 °C)	100 x 10 ³ manœuvres
Durée de vie, mécanique	10 x 10 ⁶ manoeuvres

Signalisation

Indication d'état	LED verte
-------------------	-----------

Sécurité & Protection

Tension de référence	250 V
Degré de pollution	2
Rigidité diélectrique entre circuit de commande/de charge (AC, 1 min)	3 kV _{eff}
Rigidité diélectrique entre contacts ouverts (AC, 1 min)	1 kV _{eff}
Rigidité diélectrique canal/canal (AC, 1 min)	1.5 kVeff
Indice de protection	IP20

Données géométriques

Largeur	25,9 mm / 1.02 inch
Hauteur	77,7 mm / 3.059 inch
Hauteur utile	59,3 mm / 2.335 inch
Profondeur	52 mm / 2.047 inch

Données mécaniques

Type de montage	Module enfichable pour borne de base TOPJOB® S
-----------------	--

Sous réserve de modifications. Veuillez tenir compte de la documentation du produit !

WAGO Contact SAS
Paris Nord 2 - 83 rue des Chardonnerets
93290 Tremblay-en-France | BP 55065
95947 Roissy CDG Cedex
Tél. : 0033/ 1/ 48172590 | Fax : 01 48 63 25 20 | E-mail : info-fr@wago.com

Avez-vous des questions sur nos produits ?
Nous nous tenons volontiers à votre disposition au +49 (571) 887-44222.

Données du matériau

Classe d'inflammabilité selon UL94	V0
Charge calorifique	0,232 MJ
Poids	70,3 g

Conditions d'environnement

Température ambiante (en fonctionnement pour U_N)	-40 ... +70 °C
Température ambiante (stockage)	-40 ... +85 °C
Température d'utilisation	-25 ... +50 °C
Altitude d'utilisation max.	2000 m

Normes et spécifications


Normes/spécifications	EN 61010-2-201 EN 61373 EN 50121-3-2
-----------------------	--

Données commerciales

eCl@ss 10.0	27-14-11-49
eCl@ss 9.0	27-14-11-49
ETIM 8.0	EC002018
ETIM 7.0	EC002018
Unité d'emb. (SUE)	5 pce(s)
Type d'emballage	Carton
Pays d'origine	DE
GTIN	4055143651691
Numéro du tarif douanier	85364900990

Approbations / certificats

Homologations générales

Logo	Approbation	Norme	Nom du certificat
	EAC Brjansker Zertifizierungsstelle	TP TC 020/2011	EAC_Certificate_RU_C-DE.AM02.B.00115_19
	EAC Brjansker Zertifizierungsstelle	TP TC 004/2011	EAC RU C-DE.AM02.B.00122/19

Sous réserve de modifications. Veuillez tenir compte de la documentation du produit !

WAGO Contact SAS
Paris Nord 2 - 83 rue des Chardonnerets
93290 Tremblay-en-France | BP 55065
95947 Roissy CDG Cedex
Tél. : 0033/ 1/ 48172590 | Fax : 01 48 63 25 20 | E-mail : info-fr@wago.com

Avez-vous des questions sur nos produits ?
Nous nous tenons volontiers à votre disposition au +49 (571) 887-44222.



UL
Underwriters Laboratories Inc. (ORDINARY
LOCATIONS)

UL 61010-1

E175199

Accessoires optionnels

Bornes

Borne de base pour modules et connecteurs



Réf.: 2002-1961

Borne de base pour 2 conducteurs; avec pontage horizontal additionnel; Pour rail 35 x 15 et 35 x 7,5; 2,5 mm²; Push-in CAGE CLAMP®; 2,50 mm²; gris www.wago.com/2002-1961



Réf.: 2002-1761

Borne de base pour 3 conducteurs; Pour rail 35 x 15 et 35 x 7,5; 2,5 mm²; Push-in CAGE CLAMP®; 2,50 mm²; gris www.wago.com/2002-1761



Réf.: 2002-1861

Borne de base pour 4 conducteurs; Pour rail 35 x 15 et 35 x 7,5; 2,5 mm²; Push-in CAGE CLAMP®; 2,50 mm²; gris www.wago.com/2002-1861

Plaque d'extrémité

Plaque d'extrémité



Réf.: 2002-1892

Plaque d'extrémité et intermédiaire; épaisseur 1 mm; orange www.wago.com/2002-1892



Réf.: 2002-1891

Plaque d'extrémité et intermédiaire; épaisseur 1 mm; gris www.wago.com/2002-1891



Réf.: 2002-1991

Plaque d'extrémité et intermédiaire; épaisseur 1 mm; gris www.wago.com/2002-1991



Réf.: 2002-1992

Plaque d'extrémité et intermédiaire; épaisseur 1 mm; orange www.wago.com/2002-1992



Réf.: 2002-1691

Plaque d'extrémité et intermédiaire; épaisseur 1 mm; gris www.wago.com/2002-1691



Réf.: 2002-1692

Plaque d'extrémité et intermédiaire; épaisseur 1 mm; orange www.wago.com/2002-1692



Réf.: 2002-1791

Plaque d'extrémité et intermédiaire; épaisseur 1 mm; gris www.wago.com/2002-1791



Réf.: 2002-1792

Plaque d'extrémité et intermédiaire; épaisseur 1 mm; orange www.wago.com/2002-1792

Sous réserve de modifications. Veuillez tenir compte de la documentation du produit !

WAGO Contact SAS
Paris Nord 2 - 83 rue des Chardonnerets
93290 Tremblay-en-France | BP 55065
95947 Roissy CDG Cedex
Tél. : 0033/ 1/ 48172590 | Fax : 01 48 63 25 20 | E-mail : info-fr@wago.com

Avez-vous des questions sur nos produits ?
Nous nous tenons volontiers à votre disposition au +49 (571) 887-44222.

Matériel de repérage

Bandes de repérage



Réf.: 2009-110

Bandes de marquage; pour Smart Printer; sur rouleau; non extensible; vierge; encliquetable; blanc

www.wago.com/2009-110

Étiquette de marquage



Réf.: 2009-115

WMB-Inline; pour Smart Printer; 1500 pièces sur rouleau; extensible 5 - 5,2 MM; vierge; encliquetable; blanc

www.wago.com/2009-115



Réf.: 793-501

Carte de repérage WMB; en carte; non extensible; vierge; encliquetable; blanc

www.wago.com/793-501



Réf.: 793-5501

Carte de repérage WMB; en carte; largeur des bornes 5 - 17,5 mm; extensible 5 - 5,2 MM; vierge; encliquetable; blanc

www.wago.com/793-5501

Téléchargements

Documentation

Texte complémentaire

2042-3024 docx - Datei	20 févr. 2019	docx 17,1 kB	Téléchargement
2042-3024 X81 - Datei	19 févr. 2019	xml 3,9 kB	Téléchargement

Dépliant instructions

Pluggable Relay Module / Pluggable Solid-State Relay Module	V 1.1.0	pdf 2,0 MB	Téléchargement
---	---------	---------------	----------------

Informations complémentaires

Élimination et recyclage Appareils électrique et électronique, piles lithium/ion, batteries au plomb, emballages	V 1.1.0 18 août 2022	pdf 2,2 MB	Téléchargement
---	-------------------------	---------------	----------------

Données CAD/CAE

Données CAD

2D/3D Models 2042-3024	URL	Téléchargement
------------------------	-----	----------------

Données CAE

Sous réserve de modifications. Veuillez tenir compte de la documentation du produit !

WAGO Contact SAS
Paris Nord 2 - 83 rue des Chardonnerets
93290 Tremblay-en-France | BP 55065
95947 Roissy CDG Cedex
Tél. : 0033/ 1/ 48172590 | Fax : 01 48 63 25 20 | E-mail : info-fr@wago.com

Avez-vous des questions sur nos produits ?
Nous nous tenons volontiers à votre disposition au +49 (571) 887-44222.



ZUKEN Portal 2042-3024

URL

Téléchargement

Conformité environnementale du produit

Recherche de conformité

Environmental Product Compliance 2042-3024

URL

Téléchargement

Module relais; Tension nominale d'entrée DC 24 V; 4 contacts travail; Courant permanent max. 5 A; Chemin de fer; Indication d'état vert; Largeur 25 mm

Indications de manipulation

Sous réserve de modifications. Veuillez tenir compte de la documentation du produit !

WAGO Contact SAS

Paris Nord 2 - 83 rue des Chardonnerets

93290 Tremblay-en-France | BP 55065

95947 Roissy CDG Cedex

Tél. : 0033/ 1/ 48172590 | Fax : 01 48 63 25 20 | E-mail : info-fr@wago.com

Avez-vous des questions sur nos produits ?

Nous nous tenons volontiers à votre disposition au +49 (571) 887-44222.