

Soupape de sécurité Sanitaire à échappement augmenté Bronze - gamme SCB

Fonction

Soupape de sécurité pour système de production d'eau chaude sanitaire. En cas de défaillance du dispositif de réglage et de limitation thermique, la soupape de sûreté permet de décharger la puissance calorifique.

Prévoir le clapet anti-pollution et une vanne d'arrêt à l'entrée du préparateur



Construction

Corps : bronze CC499K
Pièces internes : laiton CW617N
Ressort : acier inoxydable
Joint : EPDM
Montage: Pose verticale

Tableaux de référence

Codes	∅ entrée	∅ sortie	Tarage (bar)
SCB15T7SAN	1/2"	3/4"	7
SCB20T7SAN	3/4"	1"	7
SCB26T7SAN	1"	1"1/4"	7
SCB33T7SAN	1"1/4"	1"1/2"	7
SCB40T7SAN	1"1/2"	2"	7
SCB50T7SAN	2"	2"1/4"	7

Codes	∅ entrée	∅ sortie	Tarage (bar)
SCB15T10SAN	1/2"	3/4"	10
SCB20T10SAN	3/4"	1"	10
SCB26T10SAN	1"	1"1/4"	10
SCB33T10SAN	1"1/4"	1"1/2"	10
SCB40T10SAN	1"1/2"	2"	10
SCB50T10SAN	2"	2"1/4"	10

Caractéristiques fonctionnelles

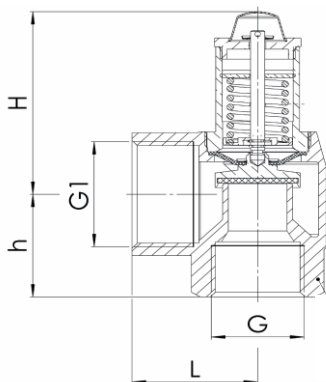
Température maxi : 120°C
Tarages : 7 ou 10 bar suivant modèle
Fluide admissible : eau potable

DN entrée	Tarage 7 ou 10 bar					
	1/2"	3/4"	1"	1"1/4"	1"1/2"	2"
Puissance max (kW)	75	150	250	350	600	900
Volume maxi du réservoir d'eau (L)	200	de 200 à 1000	de 1000 à 5000	5000	5000	5000

Débit à un dépassement du tarage de 10% conforme à DIN 4753 / TRD 721

Soupape de sécurité Sanitaire à échappement augmenté Bronze - gamme SCB

■ Cotes



Modèle	G	G1	H	h	L	Poids (kg)
SCB15	1/2"	3/4"	70	28	34	0,3
SCB20	3/4"	1"	65	34	40	0,45
SCB26	1"	1"1/4"	75	41	45	0,75
SCB33	1"1/4"	1"1/2"	85	47	55	1,1
SCB40	1"1/2"	2"	155	54	62	2,2
SCB50	2"	2"1/2"	185	65	75	3,2

■ Pose

La soupape de sécurité se pose sur le système de production d'eau chaude sanitaire ou à proximité immédiate, sans organe d'obstruction entre le système de production et la soupape.

