

ROBINET DE COMPTEUR EQUERRE LAITON 4MS SPDE ACS

Robinet de compteur équerre laiton 4 MS sans plomb, ACS à boisseau sphérique commande par manette 2/3 1/3 1/4 tour pour les réseaux de chauffage sanitaire, eau potable, climatisation, arrosage et irrigation.
L'écrou tournant facilite l'installation du robinet et le trou de plombage sur l'écrou permet de vérifier d'éventuelles fraudes.
L'étanchéité est assurée par un presse étoupe PTFE et un joint torique EPDM.
Compatible avec les réseaux d'eau potable grâce à l'attestation de conformité sanitaire (ACS).
Ecartement long SPDE.



Dimensions : DN15 à DN40
Raccordement : Mâle, écrou prisonnier BSP
Température Mini : -5°C
Température Maxi : +90°C (+110°C en pointe)
Pression Maxi : 20 Bars jusqu'au DN1", 16 bars au-delà
Caractéristiques : Avant ou après compteur
Presse étoupe PTFE + joint torique EPDM
Avec écrou tournant
Ecartement SPDE

Matière : Laiton sans plomb CW510L-4MS suivant EN 12165

ROBINET DE COMPTEUR EQUERRE LAITON 4MS SPDE ACS

CARACTERISTIQUES :

- Ecartement long SPDE
- Laiton sans plomb CW510L-4MS
- Avant ou après compteur
- Double étanchéité : Presse étoupe PTFE + joint torique EPDM
- Axe inéjectable
- Bille pleine
- Avec écrou tournant
- Trou de plombage sur l'écrou
- Manette laiton 2/3-1/3 réversible
- Fabriquée en Italie

UTILISATION :

- Réseaux d'adduction et de distribution d'eau
- Température mini admissible Ts : - 5°C
- Température maxi admissible Ts : + 90°C (+110°C en pointe pendant 1 heure maxi)
- Pression maxi admissible Ps : 20 bars jusqu'au DN 1", 16 bars au-delà

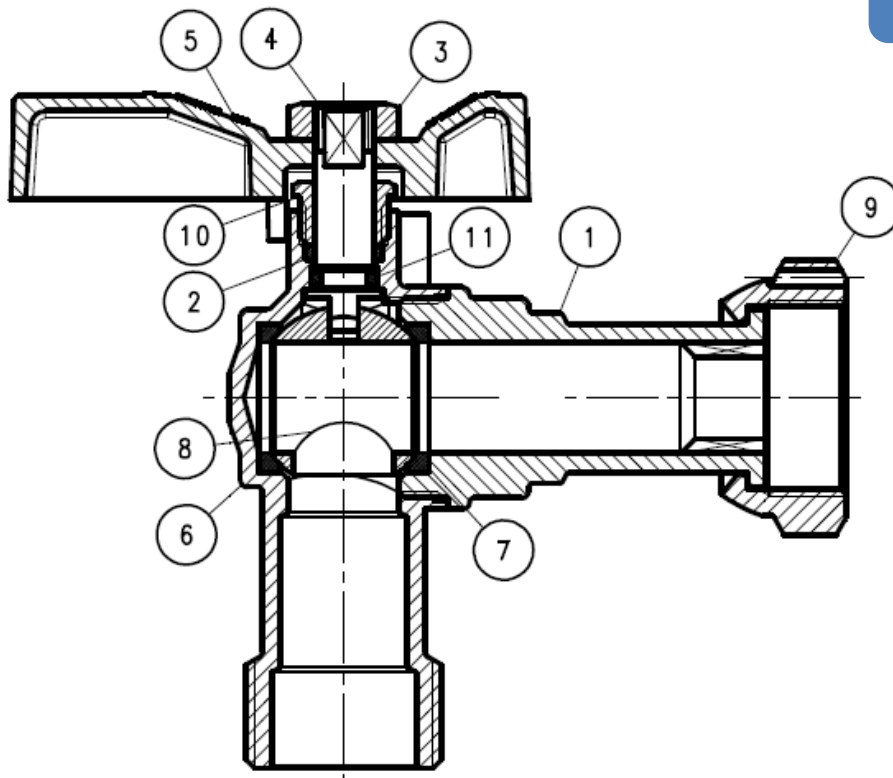
GAMME :

Robinet de compteur à écrou prisonnier / Mâle BSP équerre avec manette laiton 2/3-1/3 **Ref. 646** DN15 3/4"-3/4" au DN40 2"-2"

ROBINET DE COMPTEUR EQUERRE LAITON 4MS SPDE ACS

NOMENCLATURE :

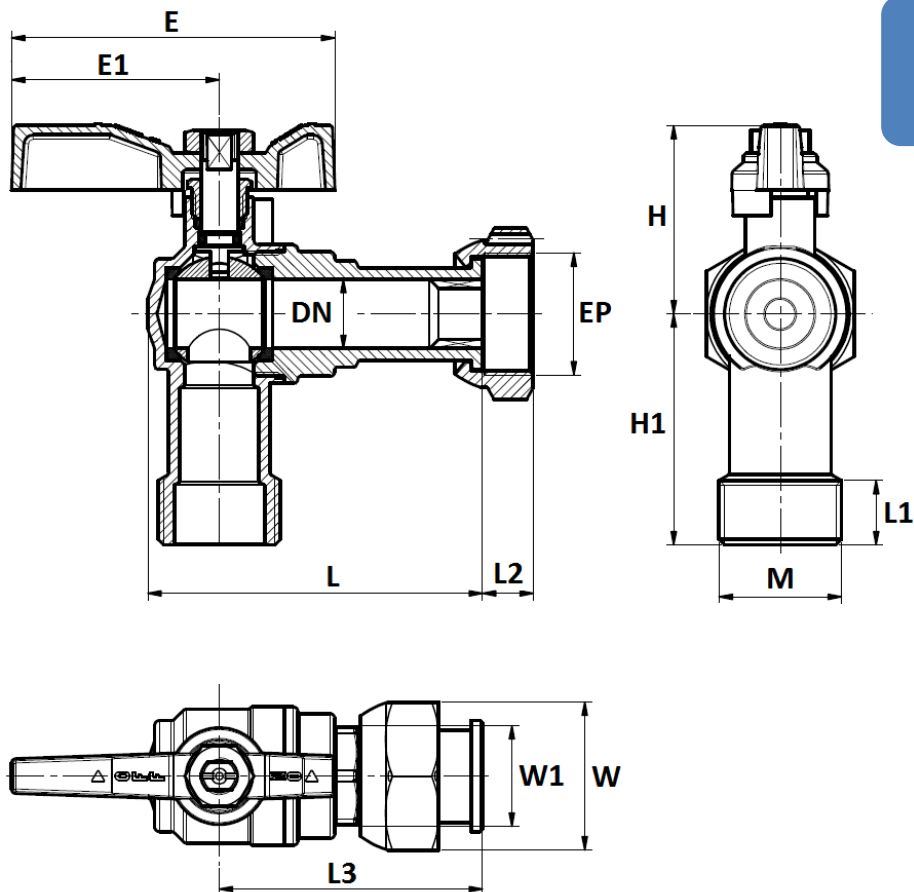
SPDE



Repère	Désignation	Matériaux
1	Embout	Laiton CW510L-4MS suivant EN 12165 brossé
2	Presse étoupe	PTFE
3	Ecrou poignée	UNI 5589 GEOMET 321
4	Axe	Laiton CW617N-4MS suivant EN 12164
5	Manette	Laiton UNI EN 1982 CB754S
6	Corps	Laiton CW510L-4MS suivant EN 12165 brossé
7	Siège	PTFE
8	Sphère	Laiton CW617N-4MS suivant EN 12165
9	Ecrou tournant	Laiton CW612N suivant EN 12168
10	Fouloir	Laiton CW617N-4MS suivant EN 12164
11	Joint torique	EPDM

ROBINET DE COMPTEUR EQUERRE LAITON 4MS SPDE ACS

DIMENSIONS (mm):



DN	15	20	30	40	
M	3/4"	1"	1 1/2"	2"	
EP	3/4"	1"			
L	72.5	72.5	76.2	119.9	119.9
L1	14	12	12	19	18
L2	11	11	11	12	14
L3	57	57	57	82	82
E	70	70	70	105	105
E1	45	45	45	70	70
H	41	41	44	72.2	72.2
H1	50	50	50	75	75
W (sur plat)	32	32	37	52	64
W1 (sur plat)	22	22	34	40	
Poids (en Kg)	0.32	0.33	0.49	1.5	1.72
Ref.	646055	646056	646066	646088	646099

ROBINET DE COMPTEUR EQUERRE LAITON 4MS SPDE ACS

NORMALISATIONS :

- Fabricant certifié ISO 9001 : 2015
- DIRECTIVE 2014/68/UE : Produits exclus de la directive (Article 1. § 2.b)
- Attestation de conformité sanitaire **A.C.S. N° 19 ACC LY 009**
- Taraudage femelle BSP cylindrique et filetage mâle BSP cylindrique suivant la norme ISO 228-1

PRECONISATIONS : Les avis et conseils, les indications techniques, les propositions, que nous pouvons être amenés à donner ou à faire, n'impliquent de notre part aucune garantie. Il ne nous appartient pas d'apprécier les cahiers des charges ou descriptifs fournis. Il appartient au client de vérifier l'adéquation entre le choix du matériel et les conditions réelles d'utilisation.