

# VAL-MS 1500DC-PV/2+V - Parasurtenseur de type 2



1033708

<https://www.phoenixcontact.com/fr/produits/1033708>

Veillez tenir compte du fait que les données affichées dans ce document PDF proviennent de notre catalogue en ligne. Vous trouverez les données complètes dans la documentation utilisateur. Nos conditions générales d'utilisation des téléchargements sont applicables.



Parafoudre pour systèmes à tension continue PV à 2 pôles, isolés et mis à la terre de 1 500 V DC, pour montage sur rail DIN, élément de base à 3 pôles, trois éléments de protection enfichables, avec contrôle de la température, affichage de l'état sur chaque connecteur.

## Avantages

- Une qualité éprouvée des millions de fois dans les applications les plus diverses
- Installation rapide avec des ponts grâce à une largeur industrielle d'une graduation
- Contrôle et mesure simples de l'isolement grâce à des modules de protection enfichables
- Grand domaine d'utilisation avec des tensions nominales variées
- Une modularité élevée permet des solutions adaptées aux applications

## Données commerciales

Référence	1033708
Conditionnement	1 Unité(s)
Commande minimum	1 Unité(s)
Clé de vente	CL1324
Product key	CL1324
Page catalogue	Page 73 (C-4-2019)
GTIN	4055626540351
Poids par pièce (emballage compris)	351,1 g
Poids par pièce (hors emballage)	335,3 g
Numéro du tarif douanier	85354000
Pays d'origine	DE

# VAL-MS 1500DC-PV/2+V - Parasurtenseur de type 2



1033708

<https://www.phoenixcontact.com/fr/produits/1033708>

## Caractéristiques techniques

### Remarques

#### Généralités

Remarque	L'appareil est prévu pour être monté dans un boîtier, à l'abri des contacts fortuits. Respecter un écart minimum de 8 mm sur les côtés et, dans la zone de raccordement, entre les pièces actives et les pièces mises à la terre.
----------	---

### Propriétés du produit

Classe d'essai CEI	PV II PV T2
Types EN	T2
Système d'alimentation CEI	DC
Type	Module pour profilés enfichables en deux parties
Écart avec les parties actives et mises à la terre	8 mm
Type de produit	Parafoudres PV
Gamme de produits	VALVETRAB MS
Emplacement pour le montage	Espace intérieur
Lieu d'installation du dispositif de déconnexion	Interne
Accessibilité	Accessible
Configuration du raccordement	Configuration Y
Type de défaillances SPD	OCFM (Type de défaut d'isolation)
Message protection antisurtension défectueuse	optique

#### Propriétés d'isolation

Catégorie de surtension	III
Degré de pollution	2

### Caractéristiques de raccordement

Type de raccordement	Raccordement vissé
Filetage vis	M5
Couple de serrage	3 Nm (1,5 mm <sup>2</sup> ... 16 mm <sup>2</sup> ) 4,5 Nm (25 mm <sup>2</sup> ... 35 mm <sup>2</sup> )
Longueur à dénuder	16 mm
Section de conducteur souple	1,5 mm <sup>2</sup> ... 25 mm <sup>2</sup>
Section de conducteur rigide	1,5 mm <sup>2</sup> ... 35 mm <sup>2</sup>
Section conduct. AWG	15 ... 2
Type de raccordement	Cosse à fourche
Section de conducteur souple	1,5 mm <sup>2</sup> ... 16 mm <sup>2</sup>

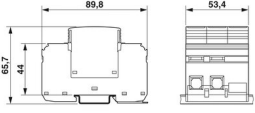
### Dimensions

# VAL-MS 1500DC-PV/2+V - Parasurtenseur de type 2



1033708

<https://www.phoenixcontact.com/fr/produits/1033708>

Dessin coté	
Largeur	53,4 mm
Hauteur	89,8 mm
Profondeur	65,7 mm
Graduation	3 UL

## Indications sur les matériaux

Classe d'inflammabilité selon UL 94	V-0
Valeur CTI du matériau	600
Matériau isolant	PA 6.6-FR PBT-FR
Groupe de matériaux	I
Matériau du boîtier	PA 6.6-FR PBT-FR

## Propriétés mécaniques

### Caractéristiques mécaniques

Paroi latérale ouverte	non
------------------------	-----

## Circuit de protection

Circuits de protection	(L+) - (L-) (L+) - PE (L-) - PE
Sens de l'action	(L+)-PE & (L-)-PE & (L+)-(L-)
Courant de charge nominal $I_L$	80 A
Courant résiduel $I_{PE}$	$\leq 350 \mu\text{A DC}$ $\leq 600 \mu\text{A AC}$
Consommation de puissance en veille $P_C$	$\leq 250 \text{ mVA}$
Courant nom. de décharge $I_n$ (8/20) $\mu\text{s}$ .	15 kA
Courant de décharge maximal $I_{max}$ (8/20) $\mu\text{s}$	30 kA
Courant de décharge global $I_{total}$ (8/20) $\mu\text{s}$	30 kA
Niveau de protection en tension $U_p$	$\leq 5 \text{ kV}$
Tension résiduelle $U_{res}$	$\leq 3,8 \text{ kV}$ (pour 3 kA) $\leq 4,1 \text{ kV}$ (à 5 kA) $\leq 4,4 \text{ kV}$ (pour 10 kA) $\leq 5 \text{ kV}$ (pour 15 kA) $\leq 5,3 \text{ kV}$ (à 20 kA) $\leq 5,7 \text{ kV}$ (à 30 kA) $\leq 6 \text{ kV}$ (à 40 kA)
Temps de réponse $t_A$	$\leq 25 \text{ ns}$

# VAL-MS 1500DC-PV/2+V - Parasurtenseur de type 2



1033708

<https://www.phoenixcontact.com/fr/produits/1033708>

## Circuit de protection PV

Configuration du raccordement	Configuration Y
Type de défaillances SPD	OCFM (Type de défaut d'isolation)

## Circuit de protection côté tension continue (DC)

Tension de marche à vide $U_{OCSTC}$	$\leq 1250$ V DC
Courant de choc de décharge maximal $I_{max}$ (8/20) $\mu s$	30 kA
Temps de réponse $t_A$	$\leq 25$ ns
Courant de décharge global $I_{total}$ (8/20) $\mu s$	30 kA
Courant nom. de décharge $I_n$ (8/20) $\mu s$	15 kA
Courant de charge nominal $I_L$	80 A
Courant de service permanent $I_{CPV}$	$< 350$ $\mu A$
Tension permanente maximale $U_{CPV}$	1500 V DC
Résistance aux courts-circuits $I_{SCPV}$	2000 A
Tension résiduelle $U_{res}$	$\leq 3,8$ kV (pour 3 kA) $\leq 4,1$ kV (à 5 kA) $\leq 4,4$ kV (pour 10 kA) $\leq 5$ kV (pour 15 kA) $\leq 5,3$ kV (à 20 kA) $\leq 5,7$ kV (à 30 kA) $\leq 6$ kV (à 40 kA)
Courant résiduel $I_{PE}$	$\leq 350$ $\mu A$ DC $\leq 600$ $\mu A$ AC
Niveau de protection en tension $U_p$	$\leq 5$ kV
Consommation de puissance en veille $P_C$	$\leq 250$ mVA

## Caractéristiques techniques supplémentaires

Courant de décharge maximal $I_{max}$ (8/20) $\mu s$	40 kA
Courant nom. de décharge $I_n$ (8/20) $\mu s$	20 kA (4x (5x $I_n$   120 s)   30 min))

## Conditions environnementales et de durée de vie

### Conditions ambiantes

Indice de protection	IP20 (uniquement lorsque toutes les bornes sont utilisées)
Température ambiante (fonctionnement)	-40 °C ... 85 °C
Température ambiante (stockage/transport)	-40 °C ... 85 °C
Altitude	$\leq 3000$ m (amsl)
Humidité de l'air admissible (fonctionnement)	5 % ... 95 %
Choc (fonctionnement)	30g (Semi-sinusoïdal / 11 ms / 3x $\pm X$ , $\pm Y$ , $\pm Z$ )
Vibration (fonctionnement)	5g (5-500 Hz / 2,5 h / XYZ)

## Homologations

### Spécifications UL

Tension maximale permanente MCOV	1500 V DC
Capacité de charge en court-circuit (SCCR)	50 kA

# VAL-MS 1500DC-PV/2+V - Parasurtenseur de type 2



1033708

<https://www.phoenixcontact.com/fr/produits/1033708>

Protection de la tension nominale VPR	4 kV
Courant nominal de décharge $I_n$	10 kA
Circuits de protection	(DC+) - (DC-)
	(DC+) - G
	(DC-) - G
Tension nominale	1500 V DC
Système de distribution d'énergie	DC PV
Type SPD	1CA

## Caractéristiques de raccordement UL

Couple de serrage	30 lb <sub>f</sub> -in.
Section conduct. AWG	14 ... 2

## Normes et spécifications

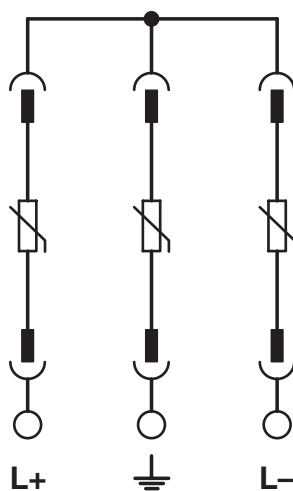
Normes/prescriptions	EN 61643-31
Remarque	2019
Normes/prescriptions	IEC 61643-31
Remarque	2018

## Montage

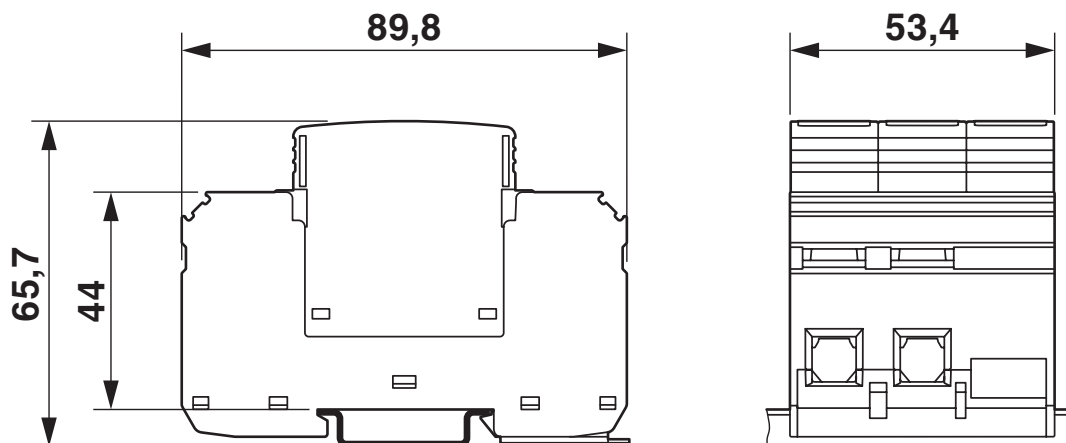
Type de montage	Profilé : 35 mm
-----------------	-----------------

## Dessins

Schéma de connexion



Dessin coté



# VAL-MS 1500DC-PV/2+V - Parasurtenseur de type 2



1033708

<https://www.phoenixcontact.com/fr/produits/1033708>

## Homologations

🔗 To download certificates, visit the product detail page: <https://www.phoenixcontact.com/fr/produits/1033708>



**cUL Recognized**

Identifiant de l'homologation: FILE E 330181



**UL Recognized**

Identifiant de l'homologation: FILE E 330181

**CCA**

Identifiant de l'homologation: NTR-NL 7937



**KEMA-KEUR**

Identifiant de l'homologation: 71-123544 REV.2



**IECEE CB Scheme**

Identifiant de l'homologation: NL-81006/A1

**UAE-RoHS**

Identifiant de l'homologation: 22-09-51250

**cULus Recognized**

# VAL-MS 1500DC-PV/2+V - Parasurtenseur de type 2



1033708

<https://www.phoenixcontact.com/fr/produits/1033708>

## Classifications

### ECLASS

ECLASS-11.0	27130805
ECLASS-13.0	27171402

### ETIM

ETIM 9.0	EC000941
----------	----------

### UNSPSC

UNSPSC 21.0	39121620
-------------	----------



# VAL-MS 1500DC-PV/2+V - Parasurtenseur de type 2



1033708

<https://www.phoenixcontact.com/fr/produits/1033708>

## Conformité environnementale

China RoHS

Période d'utilisation conforme : illimitée = EFUP-e

Aucune substance dangereuse dépassant les valeurs seuils ;

# VAL-MS 1500DC-PV/2+V - Parasurtenseur de type 2



1033708

<https://www.phoenixcontact.com/fr/produits/1033708>

## Accessoires

### ZBN 18,LGS:ERDE - Repères pour blocs de jonction

2749589

<https://www.phoenixcontact.com/fr/produits/2749589>

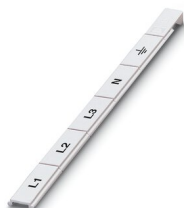


Repères pour blocs de jonction, Rubans, blanc, repéré, longitudinal: Symbole de mise à la terre, type de montage: encliquetage, pour bloc de jonction au pas de : 18 mm, surface utile: 18 x 5 mm, Nombre d'étiquettes: 5

### ZBN 18,LGS:L1-N,ERDE - Repères pour blocs de jonction

2749576

<https://www.phoenixcontact.com/fr/produits/2749576>



Repères pour blocs de jonction, Rubans, blanc, repéré, longitudinal: L1, L2, L3, N, GND, type de montage: encliquetage, pour bloc de jonction au pas de : 18 mm, surface utile: 18 x 5 mm, Nombre d'étiquettes: 5

# VAL-MS 1500DC-PV/2+V - Parasurtenseur de type 2



1033708

<https://www.phoenixcontact.com/fr/produits/1033708>

## ZBN 18:UNBEDRUCKT - Ruban de repérage ZB

2809128

<https://www.phoenixcontact.com/fr/produits/2809128>



Ruban de repérage ZB, Rubans, blanc, vierge, repérable avec : CMS-P1-PLOTTER, PLOTMARK, type de montage: encliquetage, pour bloc de jonction au pas de : 18 mm, surface utile: 18 x 5 mm, Nombre d'étiquettes: 5

---

## ATP-QTTCB - Séparateur

3206238

<https://www.phoenixcontact.com/fr/produits/3206238>

Séparateur, largeur: 2 mm, hauteur: 102 mm, coloris: gris



# VAL-MS 1500DC-PV/2+V - Parasurtenseur de type 2



1033708

<https://www.phoenixcontact.com/fr/produits/1033708>

## B-STIFT - Crayon de marquage

1051993

<https://www.phoenixcontact.com/fr/produits/1051993>



Crayon de marquage, pour repérage manuel des rubans Zack vierges, repérage indélébile et ineffaçable, épaisseur de trait 0,5 mm

---

## SZK PZ2 VDE - Tournevis

1206463

<https://www.phoenixcontact.com/fr/produits/1206463>



Tournevis, cruciforme PZ, isolé selon VDE, dimensions : PZ 2 x 100 mm, manche à deux composants, antidérapant

# VAL-MS 1500DC-PV/2+V - Parasurtenseur de type 2



1033708

<https://www.phoenixcontact.com/fr/produits/1033708>

## VAL-MS 1500DC-PV-ST - Fiche parafoudre type 2

1033727

<https://www.phoenixcontact.com/fr/produits/1033727>



Fiche de rechange en triple emballage pour parafoudres combinés PV de la gamme de produits VAL-MS 1500DC-PV-...

Phoenix Contact 2023 © - Tous droits réservés

<https://www.phoenixcontact.com>

PHOENIX CONTACT SAS

52 Boulevard de Beaubourg Emerainville

77436 Marne La Vallée Cedex 2 France

+33 (0) 1 60 17 98 98

[documentation@phoenixcontact.fr](mailto:documentation@phoenixcontact.fr)