

Borne Thor

THORN

96273320 TR B S 10L35 SLA 740 RGB ASY CL2 MPL

| | | | | | | | | | | | |
|-----------------------------|----------------|------|------|--|----|--|-----|--|--|-------------------|--|
| LED 13W ADLB_S_10L35_ASY_4K | ISO 9223 C3 | IP66 | IK10 | | CE | | EAC | | | T _a 25 | |
|-----------------------------|----------------|------|------|--|----|--|-----|--|--|-------------------|--|

Borne Thor

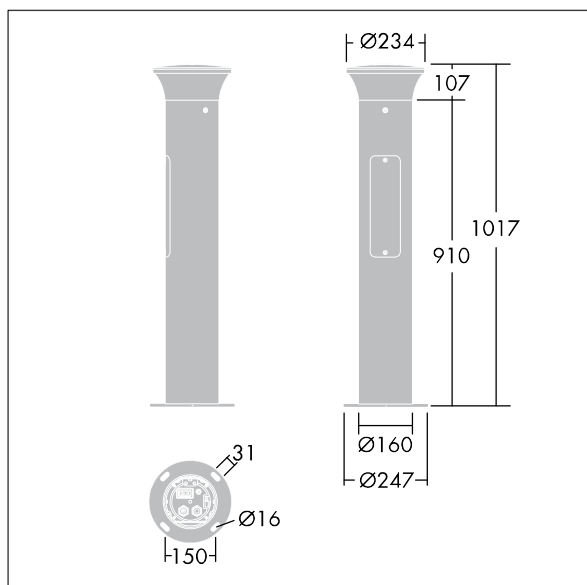
Borne de faible épaisseur, élégante et anti-vandalisme asymétrique avec optique de haute performance. Pour Electronique, non gradable. Classe électrique IP66 II. Mât et socle : aluminium (EW AW 6060). Chapeau : aluminium fonderie (EN AC 47100). Diffuseur : Polycarbonate (PC) transparent anti-UV. Boîtier appareillage : Polycarbonate (PC). Couleur du chapeau et mât : gris anthracite 900 sablé thermopoudré (similaire à RAL7043). Bande d'éclairage décoratif RGB en bas de la tête, facile à configurer au moment de l'installation. Luminaire pré-câblé et prêt à installer. Boîtier de connexion nécessaire, à commander séparément. Livré avec LED 4 000 K

Fixation sur semelle : 4 x tiges de scellement M14 (à commander séparément), espacement : 150 mm

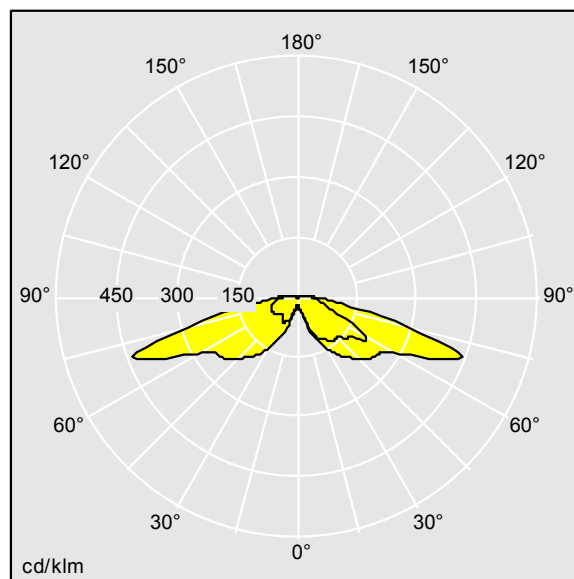
Dimensions : 160 x 160 x 1017 mm
Puissance du luminaire: 13 W
Poids : 7,66 kg



TLG_ADLB_F_SLIMR.jpg



TLG_ADLB_M_SLIM.wmf



TLLA_ADBS10L35ASY4KG32_DC.ltd

Position de la lampe: STD - Standard
Source lumineuse: LED
Flux lumineux du luminaire*: 1096 lm
Efficacité lumineuse du luminaire*: 84 lm/W
Indice min. de rendu des couleurs: 70
Convertisseur 1: 1 x 96265386 DRV OS OT 6W 24V
250mA F #CE CSL
Rend.: 1,00 Rend. Sup.: 0,07 Rend. Inf.: 0,93

Convertisseur 2: 1 x 96276908 DRV OS OT 20W 1.
05A 38V D #4DIMLT2 G2 CE
Température de couleur*: 4000 Kelvin
Tolérance de la couleur (MacAdam intial): 5
Vie utile nominale (B10)*:
L90 100000h à 25°C
Puissance du luminaire*: 13 W
Equipement: FO

Ce produit contient une source lumineuse de classe d'efficacité énergétique D.

Toutes les valeurs marquées d'un * sont des valeurs nominales. Thorn utilise des composants testés et éprouvés, en provenance des meilleurs fournisseurs. Dans certains cas isolés, il se peut qu'il y ait des pannes de nature technologique au niveau des LED individuels, pendant le cycle de vie nominal du produit. Les normes internationales fixent la tolérance du flux initial et de la charge associée à $\pm 10\%$. Sauf indication contraire, les valeurs sont applicables pour une température ambiante de 25 °C.

Les produits de Thorn Lighting sont perfectionnés en permanence. Nous nous réservons le droit d'apporter des modifications à nos produits sans autres publications.
© Thorn Lighting