

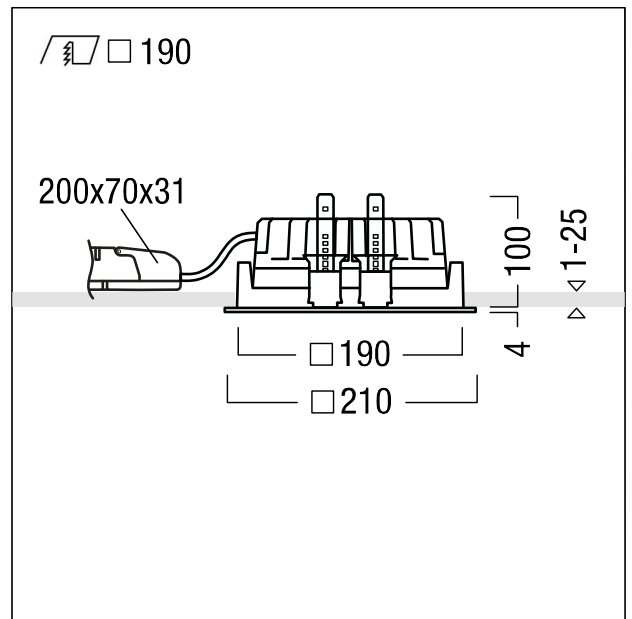
Plafonnier encastré à LED

Plafonnier encastré à LED (luminaire complet) ; pour une profondeur d'encastrément au plafond de seulement 100 mm ; luminaire à LED stableWhite à distribution extensive symétrique du flux avec une excellente efficacité lumineuse et une technique d'éclairage optimale ; lampe : 15 W LED840 ; Rendu des couleurs Ra > 80, température de couleur 4000 K (blanc neutre) ; Tolérance de la couleur (MacAdam initial): 3 ; Flux lumineux du luminaire: 1852 lm, Efficacité lumineuse du luminaire: 123 lm/W. Durée de vie : 50000 h à 85 % du flux lumineux ; avec unité à ballasts séparée ; réflecteur de qualité encliqueté sur la cellule lumineuse modulaire à LED à haute efficacité intégrée dans la gestion thermique passive optimisée en aluminium injecté. Réflecteur : lisse, à revêtement mat teinté aluminium ; réflecteur/cadre de recouvrement en Polycarbonate (PC) de qualité, résistant aux UV, Cadre de recouvrement blanc, amovible. Cadre d'encastrément en fonderie d'aluminium. Montage rapide sans outil des luminaires par fermeture EASY CLICK ; IP44_IP20 ; luminaire à filerie exempte d'halogène. Raccordement : Bornier tripolaire à enfichage, repiquage possible ; tension d'alimentation : 220-240V / 0/50/60Hz, compatible avec une unité centrale de batterie de 220 Vcc. Montage : rapide sans outil par clips de retenue antidérapant pour des épaisseurs de plafond de 1 à 25 mm. Découpe au plafond : 190 mm x 190 mm, profondeur d'encastrément : 100 mm ; poids : 1,35 kg.

Note : pour les applications de bureau selon la norme EN12464 (UGR<19, réflecteur aluminisé), commander séparément un cadre de défilement supplémentaire.



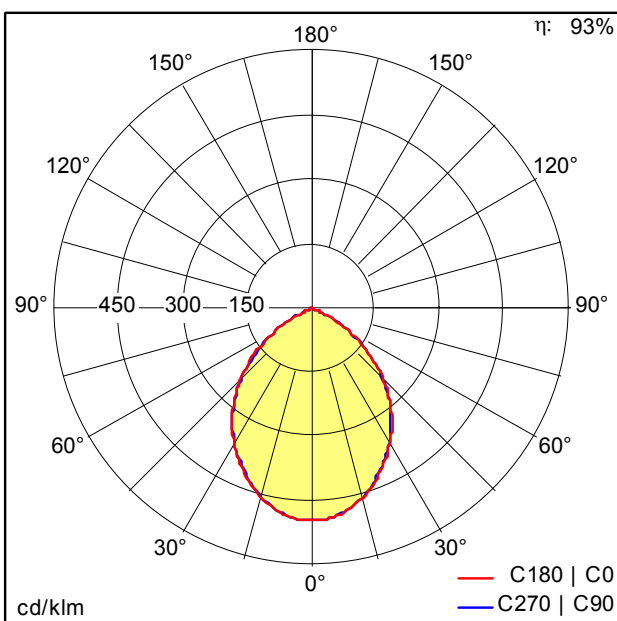
ZS_PAE_F_Q190_LM_Rahmen_NW.jpg



ZS_PAE_M_Q190L_LED_WH_N.wmf

Courbe photométrique

STD - Standard



ST8026_N.Idt

- Source lumineuse: LED
- Flux lumineux du luminaire*: 1852 lm
- Efficacité lumineuse du luminaire*: 123 lm/W
- Indice min. de rendu des couleurs: 80
- Convertisseur: 1 x 28001260 LC 17W 250-700mA flexC SR EXC ZUM
- Température de couleur*: 4000 Kelvin
- Tolérance de la couleur (MacAdam initial): 3
- Durée de vie utile médiane*: L85 50000h à 25°C
- Puissance du luminaire*: 15 W Facteur de puissance = 0,94
- Catégorie de maintenance CIE 97: C - Réflecteur fermé sur le haut

Ce produit contient une source lumineuse de classe d'efficacité énergétique E.

Voir aussi les informations complémentaires de la page suivante



PANOS evolution



ZUMTOBEL

PANOS EVO Q190L 15W 840 SWI SM WH

60815924

Plafonnier encastré à LED