



appareil de signalisation et de commande du process

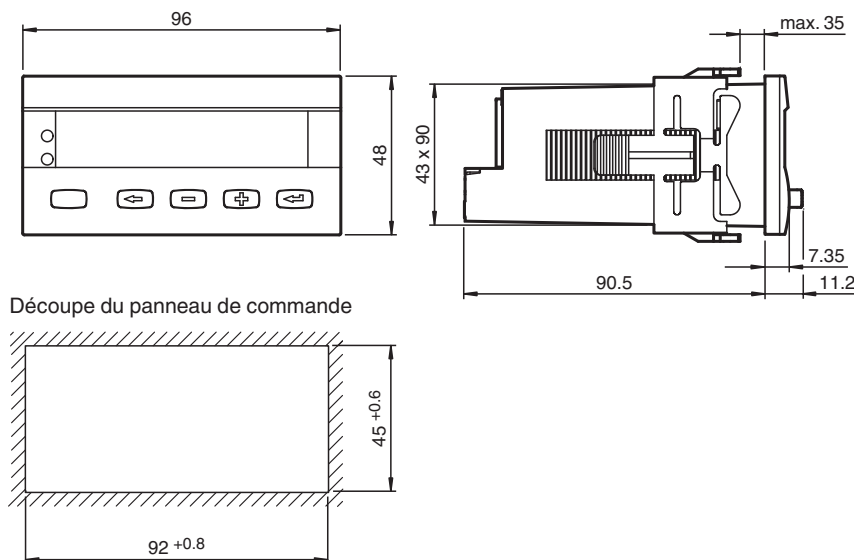
DA6-IU-2K-C

- 2 seuils réglables
- 2 sorties relais
- Utilisation à l'aide de touches
- Caractéristiques programmables via 12 points d'interpolation
- Reset automatique des sorties, manuellement ou avec un signal externe
- Raccordement par bornes à vis débrochables
- Sortie d'alimentation auxiliaire pour détecteurs
- Degré de protection IP65 selon EN 60529 (face avant uniquement)
- Tenue aux chocs selon EN 60068-2-27
- Tenue aux vibrations selon EN 60068-2-6
- Élimination du ronflement de secteur

appareil de signalisation et de commande du process



Dimensions



Données techniques

Caractéristiques générales

présélection	double
enregistrement des données	> 10 ans, EEPROM
programmation	Commandé par menu, sur clavier

Date de publication: 2020-03-24 Date d'édition: 2020-03-26 : 248579_fra.pdf

Reportez-vous aux « Remarques générales sur les informations produit de Pepperl+Fuchs ».

Groupe Pepperl+Fuchs
www.pepperl-fuchs.com

États-Unis : +1 330 486 0001
fa-info@us.pepperl-fuchs.com

Allemagne : +49 621 776 1111
fa-info@de.pepperl-fuchs.com

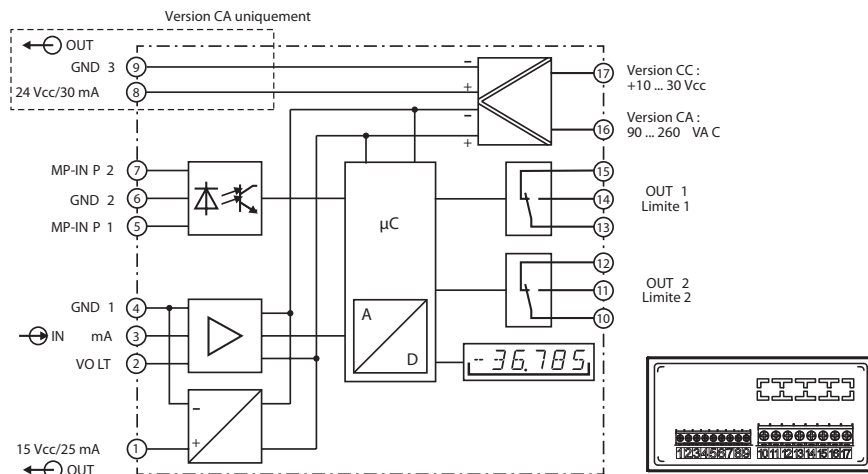
Singapour : +65 6779 9091
fa-info@sg.pepperl-fuchs.com

PEPPERL+FUCHS

Données techniques

Éléments de visualisation/réglage	
type	Affichage LED à 14 segments, rouge
nombre de décades	6
valeur affichée	hauteur numérique 14 mm
verrouillage clavier	avec niveau « high » (élevé) sur borne « KEY »
Plage d'affichage	-199999 ... 999999 avec désactivation des zéros placés avant le chiffre
virgule décimale	réglage libre
Résolution	15 Bit
facteur d'échelle	via une courbe caractéristique avec un maximum de 12 paires de valeurs
réinitialisation	manuel ou extern
Caractéristiques électriques	
Protection	T 0,4 A
Tension d'emploi	U_B 10 ... 30 V DC
Classe de protection	IP65 (face avant)
Puissance absorbée	P_0 3,8 W
Entrée	
Impédance	> 1 M Ω pour une mesure de tension 22 Ω + PTC 25 Ω lors de la mesure de courant
entrée de tension analogique	0 ... 10 V / 2 ... 10 V C.C., -10 ... 10 V C.C.
Sortie de courant analogique	0 ... 20 mA / 4 ... 20 mA
Sortie	
Sortie relais	Inverseur
Tension de commutation	max. 250 V C.A. / 125 V C.C. min. 5 V CA / 5 V CC
Courant de commutation	max. 5 A CA / 5 A CC min. 10 mA CC
Capacité de commutation	max. 1250 VA / 150 W
alimentation capteur	15 V CC \pm 1 %, 25 mA
conformité de normes et de directives	
Conformité aux directives	
Directive CEM 2004/108/CE	EN 61000-6-2:2006 DIN EN 55011:2009, classe B
Conformité aux normes	
Séparation galvanique	EN 61010-1:2010
Tenue aux chocs et aux vibrations	EN 60068-2-27:2009 EN 60068-2-29:1995
Résistance aux vibrations	EN 60068-2-6:2008
Conditions environnementales	
Température ambiante	-10 ... 50 °C (14 ... 122 °F)
Température de stockage	-20 ... 70 °C (-4 ... 158 °F)
Humidité rel. de l'air	\leq 80 % (pas condensable)
Caractéristiques mécaniques	
Raccordement	connecteurs à 8 et 9 broches avec bornes à vis débrochables
Masse	180 g
Dimensions	96 mm x 48 mm x 102 mm
Fixation	cadre pour montage en tableau avec bride de fixation

Connexion



Date de publication: 2020-03-24 Date d'édition: 2020-03-26 : 248579_fra.pdf

Reportez-vous aux « Remarques générales sur les informations produit de Pepperl+Fuchs ».

Groupe Pepperl+Fuchs
www.pepperl-fuchs.com

États-Unis : +1 330 486 0001
fa-info@us.pepperl-fuchs.com

Allemagne : +49 621 776 1111
fa-info@de.pepperl-fuchs.com

Singapour : +65 6779 9091
fa-info@sg.pepperl-fuchs.com

PF PEPPERL+FUCHS