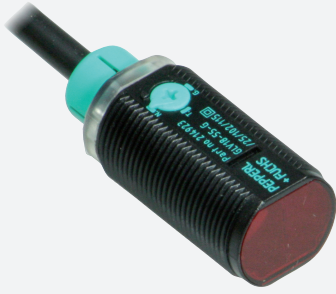


Cellule en mode reflex

GLV18-55-G/25/102/115



- Efficient Line dans un petit boîtier M18 en plastique pour applications standard
- Deux dispositifs en un : au choix une détection d'objets transparents ou le mode reflex avec une vaste plage de détection
- 4 LED d'affichage pour une visibilité de 360°
- Design optimisé de potentiomètre pour une bonne visibilité des éléments de commande dans l'application
- Version Alimentation CC

Cellule en mode reflex pour détection d'objets transparents, boîtier fileté M18, boîtier en plastique, face avant optique, champ de détection de 2,5 m, lumière rouge, lumière, version CC, sortie NPN, câble fixe



Fonction

Les détecteurs de la série GLV/GLK18 contribuent à améliorer l'efficacité des machines et systèmes. La conception du boîtier en plastique M18, la technologie de connexion et les propriétés de détection sont hautement standardisées. En nous concentrant sur les exigences clés de détection, nous avons mis au point une série de produits fiables et robustes pour les systèmes CC et CA/CC sans excès d'ingénierie. Le kit de montage fourni et le design optimisé du potentiomètre assurent un assemblage rapide et une configuration d'une grande facilité.

Application

Industrie de l'emballage :

- Contrôles de présence, chargement sur rails, contrôles d'intégralité, contrôle de hauteur d'empilage

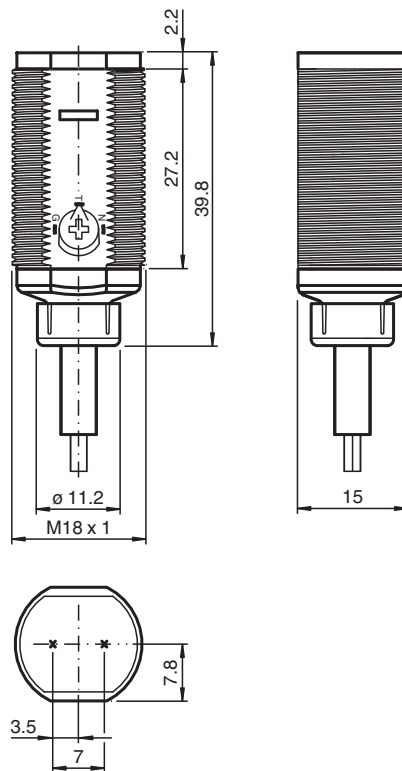
Manutention :

- Contrôles de présence, détecteur de cible, contrôles de profil, capteur de déclenchement

Portes automatiques, portails et systèmes d'accès, ascenseur :

- Détection sécurisée pour les systèmes de portes et portails automatiques
- Fonction de surveillance dans les tourniquets
- Surveillance des bords de fermeture dans les ascenseurs

Dimensions



Données techniques

Caractéristiques générales

Domaine de détection d'emploi	0 ... 2,5 m à mode verre ; 0 ... 5 m en mode normal
Distance du réflecteur	0 ... 2,5 m à mode verre ; 0 ... 5 m en mode normal
Domaine de détection limite	6,5 m
Cible de référence	réflecteur C110-2
Emetteur de lumière	LED
Type de lumière	rouge, lumière modulée , 640 nm
Filtre polarisant	oui
Diamètre de la tache lumineuse	env. 370 mm pour 6,5 m ; 50 mm pour 1 m
Angle d'ouverture	env. 2 °
Sortie optique	frontale
Limite de la lumière ambiante	30000 Lux

Valeurs caractéristiques pour la sécurité fonctionnelle

MTTF _d	1260 a
Durée de mission (T _M)	20 a
Couverture du diagnostic (DC)	0 %

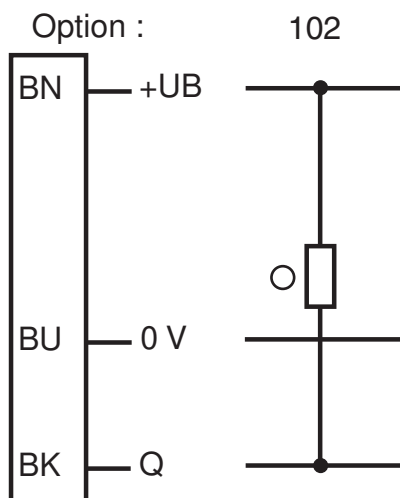
Éléments de visualisation/réglage

Indication fonctionnement	LED verte, allumée en permanence alimentation (sous tension), clignotante à 2 Hz ou à 4 Hz en mode TEACH-IN
Visual. état de commutation	LED jaune : Mode Réflexion : s'allume en cas de continuité du faisceau lumineux ; clignote lorsque la réserve de fonctionnement n'est plus atteinte ; s'éteint en cas d'interruption du faisceau lumineux Mode Identification du verre : s'allume en cas de continuité du faisceau lumineux ; clignote lorsque la compensation maximale est atteinte ; s'éteint en cas d'interruption du faisceau lumineux
Éléments de contrôle	Potentiomètre pour TEACH-IN et Sélection du mode

Données techniques

détection de contrastes à étape		18 % - bouteilles en verre transparent
Caractéristiques électriques		
Tension d'emploi	U_B	10 ... 30 V CC
Consommation à vide	I_0	< 15 mA
Sortie		
Mode de commutation		commutation "clair"
Sortie signal		1 NPN, protégée contre les courts-circuits, collecteur ouvert
Tension de commutation		max. 30 V CC
Courant de commutation		max. 100 mA
Chute de tension	U_d	$\leq 1,5$ V CC
Fréquence de commutation	f	1 kHz
Temps d'action		$\leq 0,5$ ms
Conformité		
Norme produit		EN 60947-5-2
Agréments et certificats		
Conformité EAC		TR CU 020/2011
Classe de protection		II, Tension assignée d'isolement ≤ 50 V CA avec degré de pollution 1-2 conformément à la norme CEI 60664-1
Agrément UL		cULus Listed, Class 2 Power Source
agrément CCC		Les produits dont la tension de service est ≤ 36 V ne sont pas soumis à cette homologation et ne portent donc pas le marquage CCC.
Conditions environnementales		
Température ambiante		-25 ... 60 °C (-13 ... 140 °F)
Température de stockage		-40 ... 70 °C (-40 ... 158 °F)
Caractéristiques mécaniques		
Degré de protection		IP67
Raccordement		Câble fixe 2 m
Matériau		
Boîtier		PC
Sortie optique		PMMA
Câble		PVC
Masse		env. 75 g

Affectation des broches

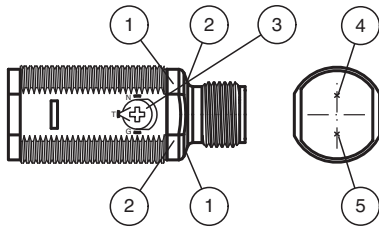


Connexion

Connectez l'appareil conformément au schéma de câblage.

- = commutation "claire"
- = commutation "foncé"

Assemblage



1	Indication fonctionnement	verte
2	Signal de détection	jaune
3	Potentiomètre Teach-In et sélection du mode	
	N	Mode normal
	T	Mode Teach-In
	G	Mode Identification du verre
4	Émetteur	
5	Récepteur	

Installation

Montage

Détecteur : les détecteurs sont équipés d'un boîtier fileté M18 x 1 et d'écrous ou d'un anneau de montage. Les détecteurs peuvent être montés directement par le biais d'une simple perforation de Ø 18 mm ou d'une équerre de fixation. Des équerres de fixation sont disponibles en tant qu'accessoires.

Faites attention à la position et à la visibilité de l'interface de programmation et des indicateurs de signal pendant le montage.

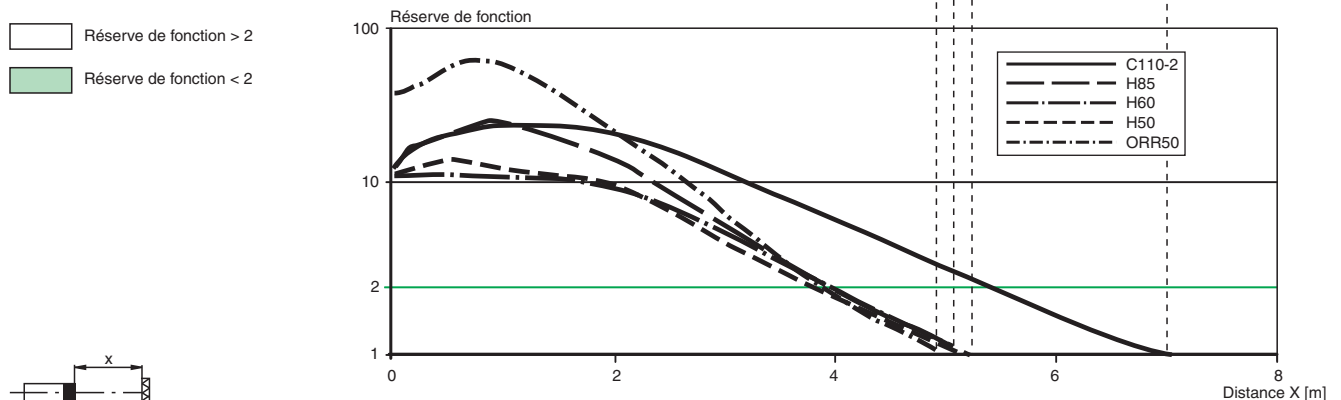
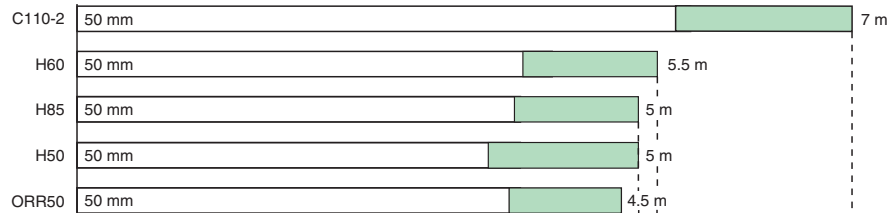
Pour aligner le détecteur : appliquez la tension de service au détecteur. Le témoin de fonctionnement s'allume en vert. Le détecteur est automatiquement réglé sur le niveau de sensibilité maximum (réglage par défaut) ou sur le dernier paramètre d'apprentissage. Montez un réflecteur approprié en face de la cellule photoélectrique.

Position de commutateur « N » : alignez le détecteur sur le réflecteur de sorte que l'indicateur de signal jaune s'allume en continu.

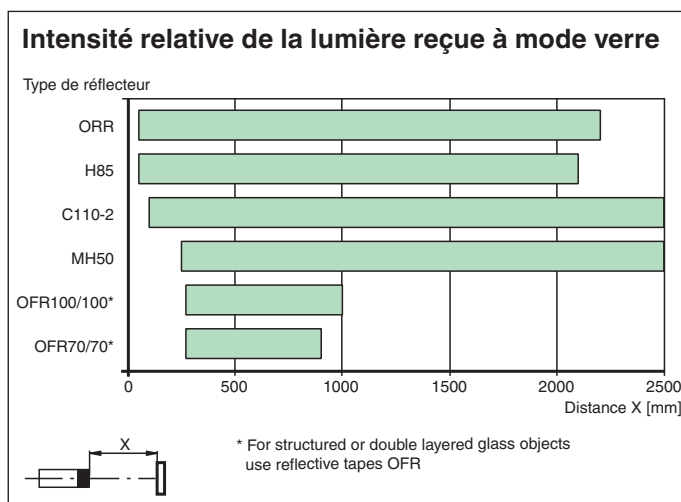
Courbe caractéristique

Intensité relative de la lumière reçue en mode normal

Type de réflecteur :



Courbe caractéristique



Description du système

Description du système

Une cellule en mode reflex réunit des émetteurs et des récepteurs dans un même boîtier. La lumière émise est réfléchiée par un réflecteur en direction du récepteur. Lorsque le faisceau lumineux est interrompu par un objet, la fonction de commutation est déclenchée.

Ce détecteur propose deux modes de fonctionnement :

- **Normal « N »** : En mode « N », la cellule en mode reflex présente une plage de détection longue.
- **Détection du verre « G »** : Le mode de fonctionnement « G » est utilisé spécifiquement pour la détection du verre. Le seuil de commutation est automatiquement ajusté si une contamination se produit.

Mise en service

Position de commutateur « N » (fonctionnement normal)

Le commutateur est en position « N ». L'indicateur de signal jaune s'allume en continu lorsque le faisceau lumineux est libre.

Positionnez l'objet sur la trajectoire du faisceau du détecteur.

Lorsque l'objet est détecté, l'indicateur de signal jaune s'éteint. Une fois l'objet supprimé, l'indicateur de signal jaune s'allume de nouveau en continu.

Position de commutateur « T » (mode d'apprentissage)

L'indicateur de signal jaune s'allume en continu lorsque le faisceau lumineux est libre.

Réglez l'interrupteur sur la position « T » lorsque le faisceau lumineux est libre et attendez environ 2 secondes que les indicateurs de signal jaune et vert clignotent (2,5 Hz). Pour activer le mode de détection de verre transparent, placez le commutateur en position « G ».

Apprentissage réussi : Les indicateurs de signal vert et jaune s'allument. La détection du contraste est activée. Le dispositif est prêt à l'emploi. Placez l'objet à détecter sur la trajectoire du faisceau. Lorsque l'objet est détecté, l'indicateur de signal jaune s'éteint.

Apprentissage échoué : Les indicateurs de signal vert et jaune clignotent rapidement en alternance (environ 8 Hz) pendant environ 5 secondes. Le détecteur est alors réglé sur le niveau de sensibilité maximum. Répétez la procédure d'apprentissage.

Maintenance

Maintenance



Nettoyage : si la réception de la transmission se détériore, par exemple en raison d'une accumulation de poussière, l'indicateur de signal jaune clignote rapidement (4 Hz). Nettoyez régulièrement les interfaces optiques du détecteur (par exemple les lentilles). Le détecteur s'ajuste automatiquement suite au nettoyage. En mode de détection de verre transparent, ce processus peut prendre jusqu'à 4 secondes.

Maintenance : vérifiez régulièrement les raccords de montage et les connexions des prises électriques.

Accessoires

	CPZ18B03	Aide de montage avec dispositif de culbutage
	BF 18	bride de fixation, 18 mm
	BF 18-F	Bride de montage en plastique, 18 mm
	BF 5-30	Support de montage universel pour capteurs cylindriques avec un diamètre de 5 ... 30 mm
	REF-C110-2	Réflecteur, rond ø 84 mm, centré trous de fixation

Accessoires

	REF-H60	Réflecteur, rectangulaire, 40,3 mm x 59,9 mm, trous de montage
	REF-H50	Réflecteur, rectangulaire 51 mm x 61 mm, trous de fixation, éclipse de fixation