

# M23-07S1N8A8002S - Connecteurs à câble



1629183

<https://www.phoenixcontact.com/fr/produits/1629183>

Veillez tenir compte du fait que les données affichées dans ce document PDF proviennent de notre catalogue en ligne. Vous trouverez les données complètes dans la documentation utilisateur. Nos conditions générales d'utilisation des téléchargements sont applicables.



M23, Connecteurs à câble, série: M23 PRO, droit, blindé: oui, Verrouillage rapide ONECLICK, Nombre de pôles: 7, Sens de rotation: standard, type de contact: Connecteur femelle, Raccordement à sertir, plage de diamètre de câble: 4 mm ... 8,5 mm, détrompage: N, L'article est sans plomb, conformément à la directive RoHS II, sans exception 6c (Pb < 0,1 %)

## Avantages

- Solutions de verrouillages rapides et standard compatibles avec les modèles de tous les fabricants
- Verrouillage rapide ONECLICK avec position de fermeture unique au niveau visuel, sonore et de l'haptique
- Fiables dans les conditions les plus rudes : connecteurs de câbles avec frein vibratoire
- Conception moderne, homogène pour un confort de commande élevé
- Connectorisation des câbles aisée et à un prix avantageux : blindage uniforme de M17 à M40

## Données commerciales

Référence	1629183
Conditionnement	1 Unité(s)
Commande minimum	1 Unité(s)
Remarque	Fabrication à la commande (pas de reprise)
Clé de vente	ABRABB
Product key	ABRABB
Page catalogue	Page 76 (C-2-2019)
GTIN	4055626618166
Poids par pièce (emballage compris)	104,5 g
Poids par pièce (hors emballage)	97 g
Numéro du tarif douanier	85366990
Pays d'origine	DE

## Caractéristiques techniques

### Remarques

Généralités	Contacts à sertir 7 x Ø 2 mm, à commander séparément
Consigne de sécurité	<p data-bbox="847 618 1453 725"><b>AVERTISSEMENT</b> : les connecteurs ne doivent pas être déconnectés ou connectés sous charge. Un non-respect et une utilisation non conforme peuvent conduire à des dommages matériels et/ou corporels.</p> <ul style="list-style-type: none"> <li data-bbox="847 743 1453 882">• <b>AVERTISSEMENT</b> : ne mettre en service que des produits en parfait état de fonctionnement. Vérifier régulièrement que les produits ne présentent aucun dommage. Mettre immédiatement les produits défectueux hors service. Remplacer les produits endommagés. Toute réparation est impossible.</li> <li data-bbox="847 900 1453 1120">• <b>AVERTISSEMENT</b> : l'installation et l'utilisation du produit sont strictement réservées à des électriciens professionnels qualifiés en tenant compte des consignes de sécurité suivantes. Le personnel qualifié doit être familiarisé avec les principes de base de l'électrotechnique. Il doit être en mesure de reconnaître et d'éviter les dangers. Le symbole correspondant sur l'emballage indique qu'un personnel qualifié en électrotechnique est requis pour l'installation et l'exploitation.</li> <li data-bbox="847 1137 1453 1218">• Les produits sont destinés à une utilisation dans les domaines de la construction d'appareils électriques, d'installations et d'automates.</li> <li data-bbox="847 1236 1453 1317">• Lors de l'utilisation des connecteurs à l'extérieur, ces derniers doivent être tout particulièrement protégés des influences environnementales.</li> <li data-bbox="847 1335 1453 1388">• Il est interdit de manipuler ou d'ouvrir les produits confectionnés de manière inadéquate.</li> <li data-bbox="847 1406 1453 1514">• Utiliser uniquement des contre-fiches avec les spécifications des normes indiquées dans les caractéristiques techniques (p. ex. celles indiquées dans les accessoires du produit sur le web à l'adresse <a href="https://www.phoenixcontact.com/products">phoenixcontact.com/products</a>).</li> <li data-bbox="847 1532 1453 1585">• En cas d'utilisation directe du produit en relation avec des marques étrangères, la responsabilité incombe à l'utilisateur.</li> <li data-bbox="847 1603 1453 1657">• Pour des tensions de service &gt; 50 VAC, les boîtiers de connecteurs conducteurs doivent être mis à la terre</li> <li data-bbox="847 1675 1453 1729">• Veiller à ce que la terre fonctionnelle ou de protection soit raccordée correctement.</li> <li data-bbox="847 1747 1453 1827">• Pour la combinaison de plusieurs circuits électriques dans un câble et/ou un connecteur, les normes suivantes s'appliquent : VDE 0100/1.97 § 411.1.3.2 et DIN EN 60 204/11.98 § 14.1.3</li> <li data-bbox="847 1845 1453 1899">• Utiliser uniquement les outils recommandés par Phoenix Contact</li> <li data-bbox="847 1917 1453 1998">• Les instructions d'installation/documents Design In disponibles sur le web à l'adresse <a href="https://www.phoenixcontact.com/products">phoenixcontact.com/products</a> dans la zone de téléchargement dans le produit doivent être respectés.</li> <li data-bbox="847 2016 1453 2069">• Utiliser le connecteur uniquement lorsqu'il est enfiché à fond et verrouillé.</li> <li data-bbox="847 2087 1453 2141">• Lors de la pose du conducteur, veiller à ce que la charge de traction exercée sur les connecteurs ne soit pas supérieure aux</li> </ul>

# M23-07S1N8A8002S - Connecteurs à câble



1629183

<https://www.phoenixcontact.com/fr/produits/1629183>

	limites normatives fixées.
	<ul style="list-style-type: none"><li>• Respecter le rayon de courbure minimum du câble. Poser le conducteur sans le soumettre à une torsion.</li></ul>
	<ul style="list-style-type: none"><li>• En mode de fonctionnement normal, le connecteur se réchauffe. En fonction des conditions ambiantes, la surface du connecteur peut continuer à se réchauffer. Dans ce cas, il incombe à l'utilisateur d'apposer les panneaux d'avertissement (ex. DIN EN ISO 13732-1:2008-12).</li></ul>

## Propriétés du produit

Type de produit	Connecteur circulaire (côté câble)
-----------------	------------------------------------

## Connecteur

### Raccordement 1

Type tête	connecteur femelle
-----------	--------------------

### Corps isolant

Remarque	Conseil pour commander: Contacts à sertir 7 x Ø 2 mm, à commander séparément
Détrompage	N
Matériau isolant	PA 6.6
Cycles d'enfichage	100
Type de raccordement	Raccordement à sertir
Type de contact	Connecteur femelle
Application	Signal
Nombre de pôles	7
Sens de rotation	standard
Enfichable	7
Diamètre de contact <b>Contacts de signalisation</b>	2 mm
Section de cordon <b>Contacts de signalisation min.</b>	0,5 mm <sup>2</sup>
Section de cordon <b>Contacts de signalisation max.</b>	2,5 mm <sup>2</sup>
Intensité nominale par contact de signalisation	20 A
Remarque	avec section de raccordement max.
Tension de référence Contact de signalisation	300 V
Tension de choc assignée	2,5 kV
Catégorie de surtension	II
Degré de pollution	3
Hauteur d'installation	2000 m

### Boîtier

Matériau du boîtier	GD-Zn
Mode de verrouillage	Verrouillage rapide ONECLICK
Presse-étoupe Pg	sans
Indice de protection (enfiché)	IP66 / IP68 (2m / 24h) / IP69K
Type de filetage	M23

# M23-07S1N8A8002S - Connecteurs à câble



1629183

<https://www.phoenixcontact.com/fr/produits/1629183>

## Joint

Diamètre extérieur du câble	4 mm ... 8,5 mm
Matériau du joint	FKM

## Conditions environnementales et de durée de vie

### Conditions ambiantes

Température ambiante (fonctionnement)	-40 °C ... 105 °C (voir derating)
Température permanente	125 °C (DIN EN 60512-9-2 / 1000 h)

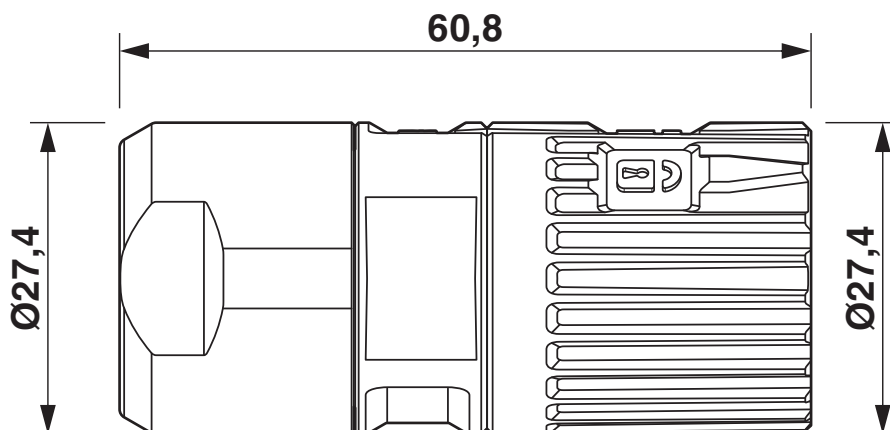
# M23-07S1N8A8002S - Connecteurs à câble

1629183

<https://www.phoenixcontact.com/fr/produits/1629183>

## Dessins

Dessin coté



Vous trouverez les dessins techniques dans la zone des téléchargements

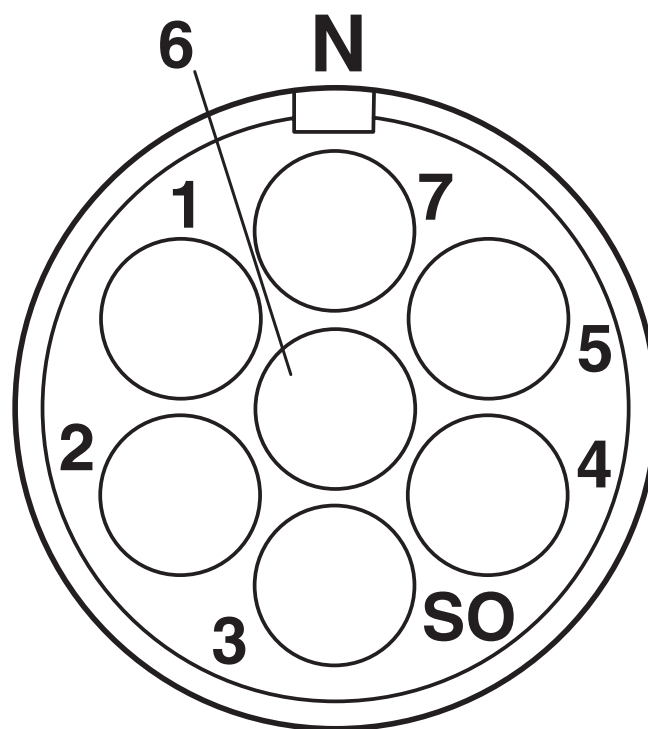
# M23-07S1N8A8002S - Connecteurs à câble

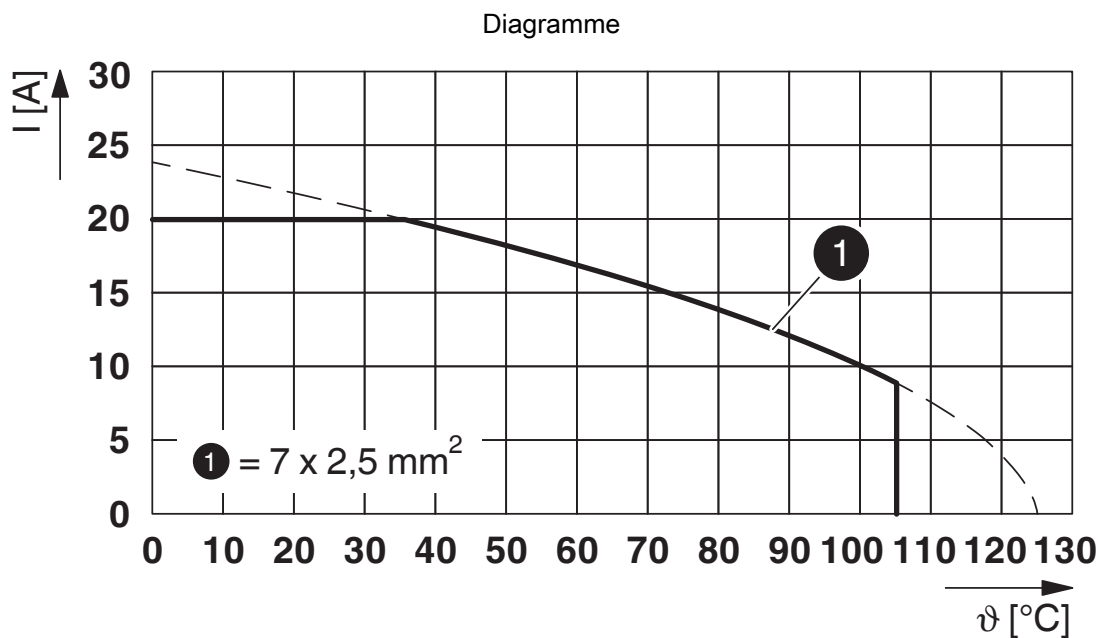
1629183

<https://www.phoenixcontact.com/fr/produits/1629183>



Dessin schématique





$I$  = intensité,  $\vartheta$  = température ambiante, 7x 20 A

# M23-07S1N8A8002S - Connecteurs à câble



1629183

<https://www.phoenixcontact.com/fr/produits/1629183>

## Homologations

🔗 To download certificates, visit the product detail page: <https://www.phoenixcontact.com/fr/produits/1629183>



**cUL Recognized**

Identifiant de l'homologation: E335019-20141210



**UL Recognized**

Identifiant de l'homologation: E335019-20141210

**cULus Recognized**



# M23-07S1N8A8002S - Connecteurs à câble



1629183

<https://www.phoenixcontact.com/fr/produits/1629183>

## Classifications

### ECLASS

ECLASS-11.0	27440102
ECLASS-12.0	27440116
ECLASS-13.0	27440116

### ETIM

ETIM 9.0	EC002635
----------	----------

### UNSPSC

UNSPSC 21.0	39121400
-------------	----------

# M23-07S1N8A8002S - Connecteurs à câble



1629183

<https://www.phoenixcontact.com/fr/produits/1629183>

## Conformité environnementale

China RoHS	Période d'utilisation conforme : illimitée = EFUP-e Aucune substance dangereuse dépassant les valeurs seuils ;
------------	---

# M23-07S1N8A8002S - Connecteurs à câble

1629183

<https://www.phoenixcontact.com/fr/produits/1629183>



## Accessoires

### SF-Z0028 - Tournevis dynamométrique

1607456

<https://www.phoenixcontact.com/fr/produits/1607456>

Tournevis dynamométrique, série: RC



---

### SF-Z0027 - Clé à ergot

1607455

<https://www.phoenixcontact.com/fr/produits/1607455>

Clé à ergot, série: RC



## M23-07S1N8A8002S - Connecteurs à câble

1629183

<https://www.phoenixcontact.com/fr/produits/1629183>



### RF-Z0007 - Clé de serrage spéciale

1614347

<https://www.phoenixcontact.com/fr/produits/1614347>

Clé de serrage spéciale, série: RF



---

### RC-5SS2000 - Contact à sertir

1603530

<https://www.phoenixcontact.com/fr/produits/1603530>



Contact à sertir, Connecteur femelle, tournés, diamètre de contact: 2 mm, zone de sertissage: 0,5 mm<sup>2</sup> ... 0,75 mm<sup>2</sup>, Produit de remplacement selon RoHS II sans exception 6c (Pb < 0,1 %) référence : 1241633

## M23-07S1N8A8002S - Connecteurs à câble

1629183

<https://www.phoenixcontact.com/fr/produits/1629183>

### RC-59S2000 - Contact à sertir

1603501

<https://www.phoenixcontact.com/fr/produits/1603501>



Contact à sertir, Connecteur femelle, tournés, Contact unique, diamètre de contact: 2 mm, zone de sertissage: 0,75 mm<sup>2</sup> ... 1 mm<sup>2</sup>, Produit de remplacement selon RoHS II sans exception 6c (Pb < 0,1 %) référence : 1241633

---

### RC-5CS2000 - Contact à sertir

1603517

<https://www.phoenixcontact.com/fr/produits/1603517>



Contact à sertir, Connecteur femelle, tournés, diamètre de contact: 2 mm, zone de sertissage: 1 mm<sup>2</sup> ... 1,5 mm<sup>2</sup>, Produit de remplacement selon RoHS II sans exception 6c (Pb < 0,1 %) référence : 1241635

## M23-07S1N8A8002S - Connecteurs à câble

1629183

<https://www.phoenixcontact.com/fr/produits/1629183>



### RC-5AS2000 - Contact à sertir

1603509

<https://www.phoenixcontact.com/fr/produits/1603509>



Contact à sertir, Connecteur femelle, tournés, diamètre de contact: 2 mm, zone de sertissage: 1,5 mm<sup>2</sup> ... 2,5 mm<sup>2</sup>, Produit de remplacement selon RoHS II sans exception 6c (Pb < 0,1 %) référence : 1241635

---

### PROT-M23PRO-SG-IT-IP20 - Cache de protection en plastique

1055744

<https://www.phoenixcontact.com/fr/produits/1055744>



Cache de protection en plastique, M23, indice de protection: IP20, série: M23 PRO Signal

# M23-07S1N8A8002S - Connecteurs à câble



1629183

<https://www.phoenixcontact.com/fr/produits/1629183>

## PROT-M23PRO-SG-IT-IP67 - Cache de protection en plastique

1055745

<https://www.phoenixcontact.com/fr/produits/1055745>



Cache de protection en plastique, M23, indice de protection: IP67, série: M23 PRO Signal

---

Phoenix Contact 2023 © - Tous droits réservés

<https://www.phoenixcontact.com>

PHOENIX CONTACT SAS

52 Boulevard de Beaubourg Emerainville

77436 Marne La Vallée Cedex 2 France

+33 (0) 1 60 17 98 98

[documentation@phoenixcontact.fr](mailto:documentation@phoenixcontact.fr)