



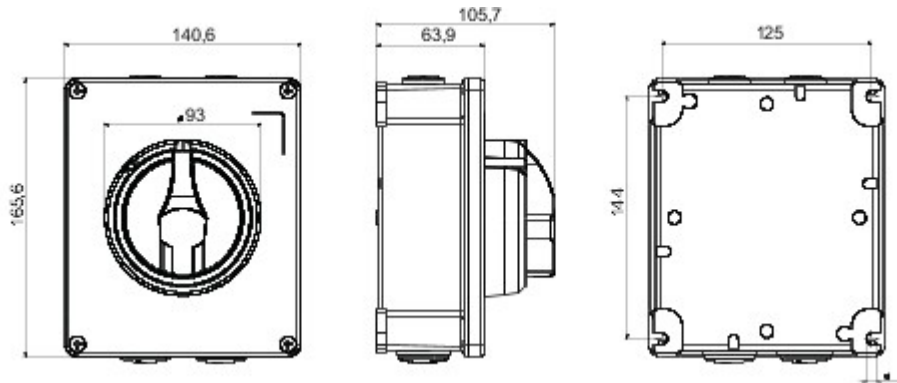
70 RT HP est la nouvelle gamme d'interrupteurs-sectionneurs de 16 A à 160 A en boîtier en matière isolante ou métallique.. Disponibles en versions pour commande ou pour coupure d'urgence, les appareils de cette gamme sont complétés par les versions pour tableau à commande sur porte ou pour rail DIN, de 16 à 63 A; toutes les versions peuvent être équipées de contacts auxiliaires. Ces appareils ont été conçus pour garantir une fiabilité, un fonctionnement et une performance irréprochables. Ils constituent une solution technologique avancée qui simplifie l'installation, réduit les temps de câblage et assure une sécurité et une robustesse optimales, y compris dans les conditions de fonctionnement les plus exigeantes, grâce à l'utilisation de matériaux à haute performance..

| | | | |
|----------------------------|-------------------------------------|--------------------------|-----------------------------|
| Versions | Boîtier en saillie | Matière | Métal |
| Type | Commande | Courant nominal (A) | 40 |
| Organe de coupure | Interrupteur-sectionneur rotatif | Indice de protection | IP66 |
| Résistance aux chocs | IK10 (bouton IK08) | Température ambiante | -25 +60 °C |
| Vis couvercle (n. et type) | 4 vis métalliques | Entrées des câbles | 2 x M20 + 2 x M25 |
| Verrouillable | OUI (3 cadenas maxi. sur ON et OFF) | Contact en accessoire | 2 contacts auxiliaires max. |
| Courant en AC22 (415V) | 40 | Courant en AC23 (415V) | 40 |
| Section des câbles | Max 10 mm ² | Dim. externes LxHxP (mm) | 140x165x64 |
| Electrocod | 1742 | | |

RÉACTION AUX AGENTS CHIMIQUES ET ATMOSPHÉRIQUES

| Solution saline | Acides | | Bases | | Solvants | | | | Huile minérale | Rayones UV |
|-----------------|--------------------|-----------|---------------|--------------------|--------------------|---------------|---------------|--------------------|----------------|------------|
| | Concentrés | Dilués | Concentrés | Dilués | Hexane | Benzène | Acétone | Alcool éthylique | | |
| Résistant | Résistance limitée | Résistant | Non résistant | Résistance limitée | Résistance limitée | Non résistant | Non résistant | Résistance limitée | Résistant | Résistant |

DIMENSIONS



SYMBOLE TECHNIQUE

IP **IK**

IP66 IK10 (bouton IK08)

NORMES ET HOMOLOGATIONS

