

# VS-FSBPYS-OE-94H/0,5 SCO - Connecteur d'appareil face arrière



1407504

<https://www.phoenixcontact.com/fr/produits/1407504>

Veillez tenir compte du fait que les données affichées dans ce document PDF proviennent de notre catalogue en ligne. Vous trouverez les données complètes dans la documentation utilisateur. Nos conditions générales d'utilisation des téléchargements sont applicables.



Connecteur d'appareil face arrière, Ethernet hybride CAT5 (100 Mbit/s) CAT5 (100 Mbit/s), 8-pôles, connecteur femelle, droit, M12-SPEEDCONNEC, détrompage: Y, sur extrémité libre, Montage face arrière, M16 x 1,5, Câble hybride, longueur de câble: 0,5 m, Produit de remplacement selon RoHS II sans exception 6c (Pb < 0,1 %) référence : 1238749

## Avantages

- Prééquipé avec des câbles dans différentes longueurs standard pour une utilisation immédiate
- Confections et longueurs de câbles spécifiques au client disponibles
- Câblages pour tous les réseaux et bus de terrain courants
- Pour une haute sécurité de transmission : raccordement de blindage sur le boîtier avec écrou CEM en option

## Données commerciales

Référence	1407504
Conditionnement	1 Unité(s)
Commande minimum	10 Unité(s)
Clé de vente	ABQDGI
Product key	ABQDGI
Page catalogue	Page 405 (C-2-2019)
GTIN	4046356807876
Poids par pièce (emballage compris)	75,2 g
Poids par pièce (hors emballage)	70 g
Numéro du tarif douanier	85444290
Pays d'origine	DE

1407504

<https://www.phoenixcontact.com/fr/produits/1407504>

## Caractéristiques techniques

### Remarques

Généralités	3) Les valeurs électriques et mécaniques indiquées supposent une paire de connecteurs correctement verrouillée et montée. Si le connecteur est déverrouillé, les conditions d'environnement exposées et qu'il existe un danger de pollution, le connecteur doit être doté d'un cache de protection $\geq$ IP54. Il convient par ailleurs de prendre en considération les influences dues aux conducteurs, aux câbles ou au montage sur C.I.
Consigne de sécurité	
Consigne de sécurité	<p>AVERTISSEMENT : les connecteurs ne doivent pas être déconnectés ou connectés sous charge. Un non-respect et une utilisation non conforme peuvent conduire à des dommages matériels et/ou corporels.</p> <ul style="list-style-type: none"><li>• AVERTISSEMENT : ne mettre en service que des produits en parfait état de fonctionnement. Vérifier régulièrement que les produits ne présentent aucun dommage. Mettre immédiatement les produits défectueux hors service. Remplacer les produits endommagés. Toute réparation est impossible.</li><li>• AVERTISSEMENT : l'installation et l'utilisation du produit sont strictement réservées à des électriciens professionnels qualifiés en tenant compte des consignes de sécurité suivantes. Le personnel qualifié doit être familiarisé avec les principes de base de l'électrotechnique. Il doit être en mesure de reconnaître et d'éviter les dangers. Le symbole correspondant sur l'emballage indique qu'un personnel qualifié en électrotechnique est requis pour l'installation et l'exploitation.</li><li>• Les produits sont destinés à une utilisation dans les domaines de la construction d'appareils électriques, d'installations et d'automates.</li><li>• Lors de l'utilisation des connecteurs à l'extérieur, ces derniers doivent être tout particulièrement protégés des influences environnementales.</li><li>• Il est interdit de manipuler ou d'ouvrir les produits confectionnés de manière inadéquate.</li><li>• Utiliser uniquement des contre-fiches avec les spécifications des normes indiquées dans les caractéristiques techniques (p. ex. celles indiquées dans les accessoires du produit sur le web à l'adresse <a href="https://www.phoenixcontact.com/products">phoenixcontact.com/products</a>).</li><li>• En cas d'utilisation directe du produit en relation avec des marques étrangères, la responsabilité incombe à l'utilisateur.</li><li>• Pour des tensions de service <math>&gt; 50</math> VAC, les boîtiers de connecteurs conducteurs doivent être mis à la terre</li><li>• Lors de la pose du conducteur, veiller à ce que la charge de traction exercée sur les connecteurs ne soit pas supérieure aux limites normatives fixées.</li></ul>

# VS-FSBPYS-OE-94H/0,5 SCO - Connecteur d'appareil face arrière



1407504

<https://www.phoenixcontact.com/fr/produits/1407504>

	<ul style="list-style-type: none"><li>• Tenir compte des caractéristiques techniques correspondantes. Les indications peuvent être trouvées aux emplacements suivants :<ul style="list-style-type: none"><li>o Sur le produit</li><li>o Sur l'étiquette d'emballage</li><li>o Dans la documentation fournie</li><li>o Sur le web à l'adresse <a href="https://www.phoenixcontact.com/produits">phoenixcontact.com/produits</a> dans le produit</li></ul></li></ul>
	<ul style="list-style-type: none"><li>• Utiliser uniquement les outils recommandés par Phoenix Contact</li></ul>
	<ul style="list-style-type: none"><li>• Protéger les connecteurs non enfichés avec un cache de protection. Les accessoires adéquats sont disponibles dans le domaine des accessoires de l'article sur le web à l'adresse <a href="https://www.phoenixcontact.com/produits">phoenixcontact.com/produits</a> dans le produit</li></ul>
	<ul style="list-style-type: none"><li>• Veiller à ce que la terre fonctionnelle ou de protection soit raccordée correctement.</li></ul>
	<ul style="list-style-type: none"><li>• Pour la combinaison de plusieurs circuits électriques dans un câble et/ou un connecteur, les normes suivantes s'appliquent : VDE 0100/1.97 § 411.1.3.2 et DIN EN 60 204/11.98 § 14.1.3</li></ul>
	<ul style="list-style-type: none"><li>• En mode de fonctionnement normal, le connecteur se réchauffe. En fonction des conditions ambiantes, la surface du connecteur peut continuer à se réchauffer. Dans ce cas, il incombe à l'utilisateur d'apposer les panneaux d'avertissement (ex. DIN EN ISO 13732-1:2008-12).</li></ul>

## Montage

Type de montage	Montage face arrière M16 x 1,5
Type de raccordement	Câble hybride

## Propriétés du produit

Type de produit	Connecteurs circulaires (côté appareil)
Type de capteur	Ethernet hybride
Nombre de pôles	8
Nombre de sorties de câble	1
Blindé	oui
Détrompage	Y
Type de filetage	M12

## Propriétés d'isolation

Catégorie de surtension	III
Degré de pollution	3

## Indications sur les matériaux

Matériau	Zinc moulé sous pression (nickelé)
Classe d'inflammabilité selon UL 94	V0
Matériau du joint	FKM
Matériau de contact	CuZn
Matériau de surface du contact	Ni/Au
Matériau de porte-contacts	PA 6.6

# VS-FSBPYS-OE-94H/0,5 SCO - Connecteur d'appareil face arrière



1407504

<https://www.phoenixcontact.com/fr/produits/1407504>

Matériau du raccordement vissé	Laiton, nickelé
--------------------------------	-----------------

## Propriétés électriques

Résistance de contact	≤ 3 mΩ
Résistance d'isolement	≥ 100 MΩ
Tension nominale U <sub>N</sub>	48 V AC (Puissance et données) 50 V DC (Puissance et données)
Intensité nominale I <sub>N</sub>	0,5 A (Données) 6 A (Alimentation)
Support de transmission	Cuivre
Propriétés de transmission (catégorie)	CAT5

## Caractéristiques de raccordement

### Raccordement du conducteur

Type de raccordement	Câble hybride
Type de contact	Connecteur femelle
Couple de serrage	2 Nm 3 Nm

## Propriétés mécaniques

### Caractéristiques mécaniques

Cycles d'enfichage	> 100
--------------------	-------

## Connecteur

### Raccordement 1

Type tête	connecteur femelle
Sortie de câble tête	droit
Type de filetage tête	M12
Type de verrouillage tête	SPEEDCONN
Détrompage	Y

### Raccordement 2

Type tête	extrémité libre
-----------	-----------------

## Câble/conducteur

Longueur du câble	0,5 m
-------------------	-------

### Hybride Ethernet [94H]

Poids de gaine	87 kg/km
Style UL AWM	21815 (80 °C / 300 V)
Nombre de pôles	8
Blindé	oui
Type	Hybride Ethernet [94H]

# VS-FSBPYS-OE-94H/0,5 SCO - Connecteur d'appareil face arrière



1407504

<https://www.phoenixcontact.com/fr/produits/1407504>

Structure du conducteur	1x4xAWG26 + 1x4xAWG20
Structure du conducteur ligne de signal	19x 0,10 mm
AWG ligne de signaux	26
Section de câble	4x 0,15 mm <sup>2</sup> (Données)
	4x 0,6 mm <sup>2</sup> (Alimentation)
Diamètre de fil avec isolant	1,05 mm (Données)
	1,4 mm (Alimentation)
Diamètre extérieur du câble	7,6 mm ±0,2 mm
Gaine extérieure, matériau	PUR
Gaine extérieure, coloris	noir RAL 9005
Matériau conducteur	Cordon Cu nu
Matériau isolant de fil	PP (Données)
	PP (Alimentation)
Fil, coloris	blanc/orange, orange, blanc/vert, vert, blanc, bleu, marron, noir
Câblage total	1 quarte en étoile et 4 fils avec 2 masses de remplissage
Revêtement optique de blindage	85 %
Résistance d'isolement	≥ 5 GΩ*km
Résistance de boucle	≤ 280,00 Ω/km (Données)
	≤ 34,60 Ω/km (Alimentation)
Impédance d'onde	100 Ω ±15 Ω (4 MHz ... 100 MHz)
Capacité en service	nom. 50 nF (par kilomètre)
Impédance différentielle	100 Ω ±5 % (pour 100 MHz)
Tension nominale câble	≤ 300 V (Valeur de crête, par pour courants forts)
Tension d'essai fil/fil	2000 V (50 Hz, 1 min.)
Tension d'essai fil/blindage	2000 V (50 Hz, 1 min.)
Rayon de courbure minimum, position fixe	5 x D
Rayon de courbure minimum, position flexible	10 x D
Cycles de flexion max.	2000000
Résistance à la traction	70 N (Selon DIN EN 50565-1 pour pose flexible)
	240 N (Selon DIN EN 50565-1 pour pose fixe)
Affaiblissement paradiaphonique (NEXT)	56,3 dB (pour 4 MHz)
	50,3 dB (pour 10 MHz)
	47,2 dB (pour 16 MHz)
	45,8 dB (pour 20 MHz)
	42,9 dB (pour 31,25 MHz)
	38,4 dB (pour 62,5 MHz)
	35,3 dB (pour 100 MHz)
Effet d'écran	6 dB (pour 4 MHz)
	9,5 dB (pour 10 MHz)
	12,1 dB (pour 16 MHz)
	13,5 dB (pour 20 MHz)
	17,1 dB (pour 31,25 MHz)

# VS-FSBPYS-OE-94H/0,5 SCO - Connecteur d'appareil face arrière



1407504

<https://www.phoenixcontact.com/fr/produits/1407504>

	24,8 dB (pour 62,5 MHz)
	32 dB (pour 100 MHz)
	≥ 80 dB (30 MHz ... 125 MHz)
Absence d'halogène	selon CEI 60754
	selon DIN VDE 0472 partie 815
Résistance à la propagation des flammes	selon UL 2556, paragraphe 9.1 et UL 1581 paragraphe 1100
	selon UL 2556, paragraphe 9.3 et UL 1581 paragraphe 1060
Résistance à l'huile	selon la norme CEI 60811-404
	selon DIN EN 50363-10-2
Résistance spéciale	Non adhésif
Propriétés particulières	exempt de substances néfastes à l'application d'enduits
	exempt de silicone
Température ambiante (fonctionnement)	-40 °C ... 80 °C (câble, pose fixe)
	-30 °C ... 70 °C (Câble, pose souple)

## Conditions environnementales et de durée de vie

### Conditions ambiantes

Indice de protection	IP67
	IP65/IP67
Température ambiante (fonctionnement)	-25 °C ... 80 °C (connecteur mâle / femelle)
	-40 °C ... 80 °C (sans actionnement mécanique)

## Normes et spécifications

### M12

Désignation de la norme	Connecteur M12
Normes/prescriptions	CEI 61076-2-113

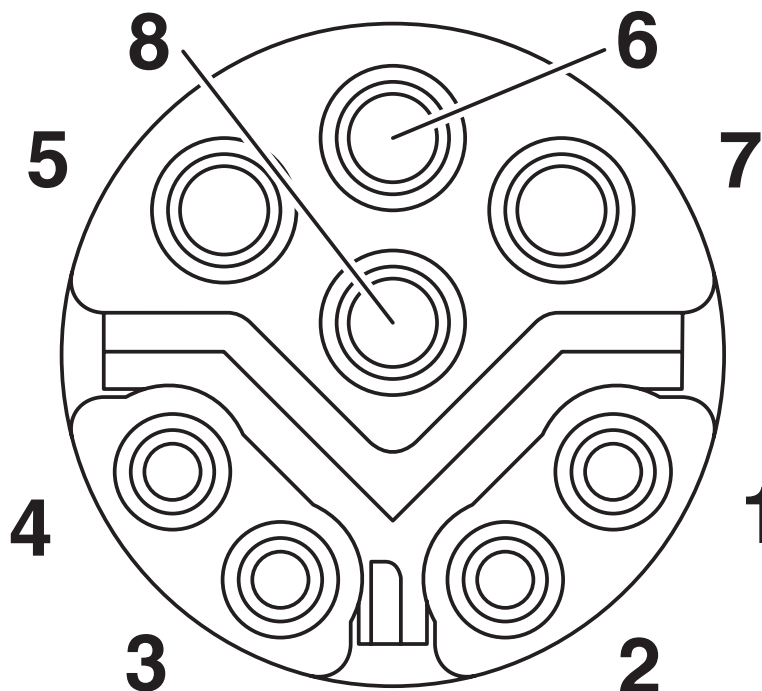
# VS-FSBPYS-OE-94H/0,5 SCO - Connecteur d'appareil face arrière

1407504

<https://www.phoenixcontact.com/fr/produits/1407504>

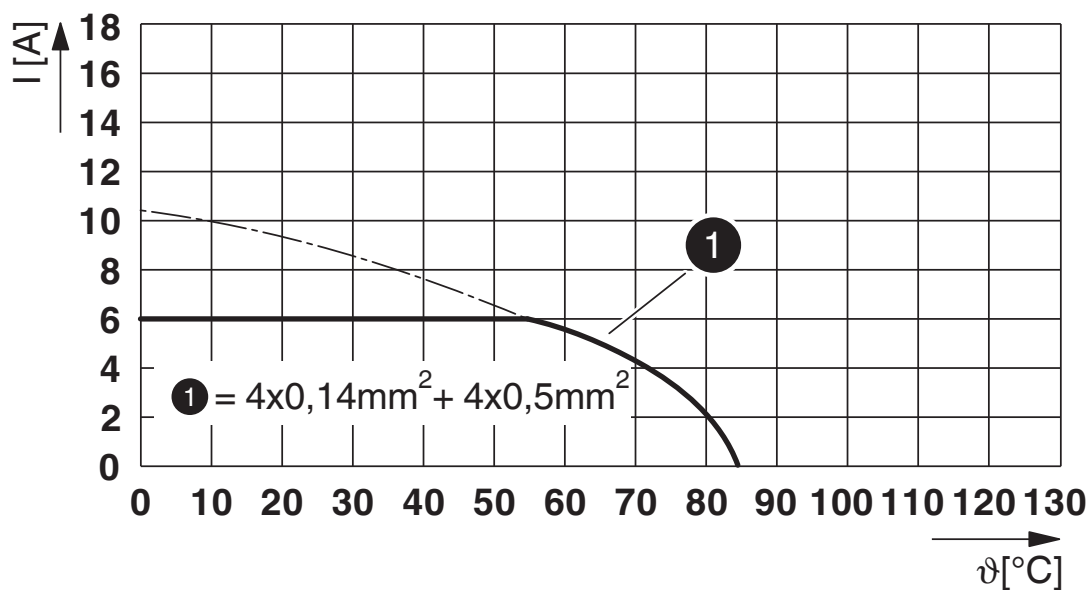
## Dessins

Dessin schématique



Nombre de pôles femelle, 8 pôles, détrompage Y, vue côté femelle

Diagramme



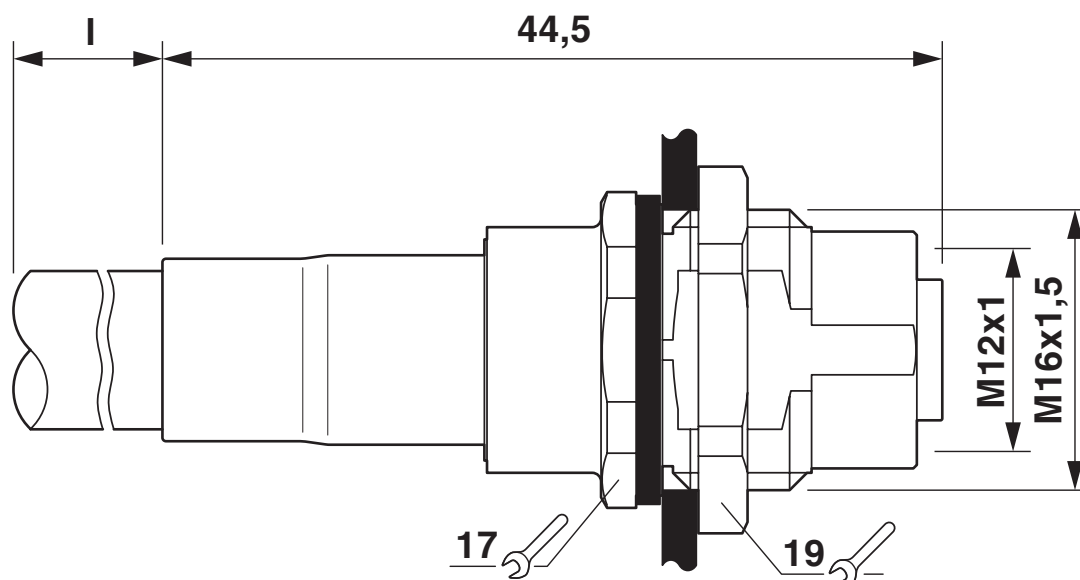
I = intensité, T = température ambiante

# VS-FSBPYS-OE-94H/0,5 SCO - Connecteur d'appareil face arrière

1407504

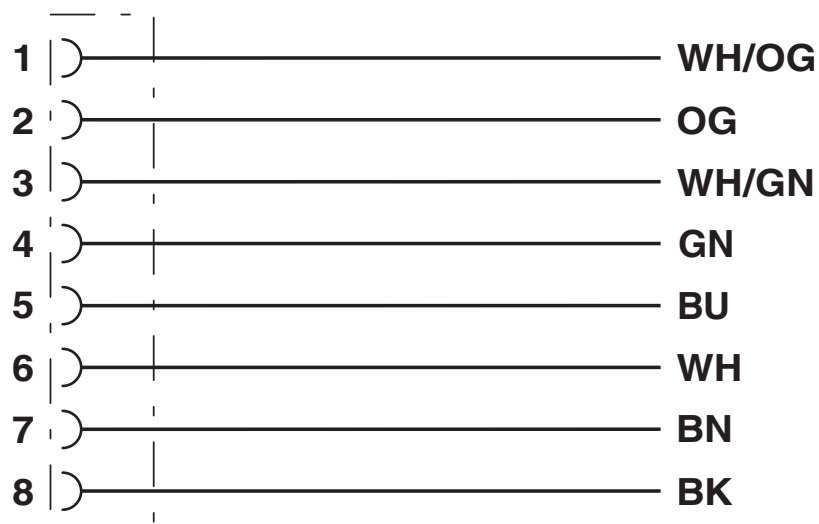
<https://www.phoenixcontact.com/fr/produits/1407504>

Dessin coté



Dessin coté

Schéma de connexion





# VS-FSBPYS-OE-94H/0,5 SCO - Connecteur d'appareil face arrière



1407504

<https://www.phoenixcontact.com/fr/produits/1407504>

## Homologations

To download certificates, visit the product detail page: <https://www.phoenixcontact.com/fr/produits/1407504>



**cUL Recognized**

Identifiant de l'homologation: E335024-20120308



**UL Recognized**

Identifiant de l'homologation: E335024-20120308

**cULus Recognized**

# VS-FSBPYS-OE-94H/0,5 SCO - Connecteur d'appareil face arrière



1407504

<https://www.phoenixcontact.com/fr/produits/1407504>

## Classifications

### ECLASS

ECLASS-11.0	27440102
ECLASS-12.0	27440116
ECLASS-13.0	27440103

### ETIM

ETIM 9.0	EC003570
----------	----------

### UNSPSC

UNSPSC 21.0	39121400
-------------	----------

# VS-FSBPYS-OE-94H/0,5 SCO - Connecteur d'appareil face arrière



1407504

<https://www.phoenixcontact.com/fr/produits/1407504>

## Conformité environnementale

REACH SVHC	Lead 7439-92-1
China RoHS	Période d'utilisation conforme (EFUP) : 50 ans
	Vous trouverez des informations sur les substances dangereuses dans la déclaration du fabricant dans l'onglet « Téléchargements »

# VS-FSBPYS-OE-94H/0,5 SCO - Connecteur d'appareil face arrière



1407504

<https://www.phoenixcontact.com/fr/produits/1407504>

## Accessoires

### PROT-M12 - Vis de fermeture

1680539

<https://www.phoenixcontact.com/fr/produits/1680539>



Vis de fermeture M12 pour connecteurs femelles M12 non occupés des câbles pour capteurs/actionneurs, boîtiers et connecteurs encastrables

---

### PROT-M12 SH - Vis de fermeture

1503302

<https://www.phoenixcontact.com/fr/produits/1503302>



Vis de fermeture M12 pour connecteurs femelles M12 non occupés des câbles blindés pour capteurs/actionneurs, boîtiers et connecteurs encastrables

# VS-FSBPYS-OE-94H/0,5 SCO - Connecteur d'appareil face arrière



1407504

<https://www.phoenixcontact.com/fr/produits/1407504>

## PROT-M12 FB - Vis de fermeture

1555538

<https://www.phoenixcontact.com/fr/produits/1555538>



Vis de fermeture M12 en acier inoxydable, pour connecteurs femelles M12 non occupés des câbles pour capteurs/actionneurs, boîtiers et connecteurs encastrables destinés à l'industrie agro-alimentaire

---

## WP-CTA POM 13,0 BK - Adaptateur de tuyau de protection

1422884

<https://www.phoenixcontact.com/fr/produits/1422884>



Adaptateur pour tuyau flexible de protection pour tubes ondulés d'une dimension nominale 13 (10 x 13), ondulation parallèle

# VS-FSBPYS-OE-94H/0,5 SCO - Connecteur d'appareil face arrière



1407504

<https://www.phoenixcontact.com/fr/produits/1407504>

## WP-PA HF 13,0 BK - Tube de protection

3240681

<https://www.phoenixcontact.com/fr/produits/3240681>



Tube de protection, matériau: PA 6, résistant aux UV: oui, souple, indice de protection: IP68, coloris: noir, classe d'inflammabilité selon UL 94: V0, diamètre intérieur: 10 mm, Longueur totale: 50 m

---

## WP-PA HF-HB 13,0 BK - Tube de protection

3240839

<https://www.phoenixcontact.com/fr/produits/3240839>



Tube de protection, matériau: PA 6, résistant aux UV: oui, souple, indice de protection: IP68, coloris: noir, classe d'inflammabilité selon UL 94: HB, diamètre intérieur: 10 mm, Longueur totale: 50 m

---

Phoenix Contact 2023 © - Tous droits réservés

<https://www.phoenixcontact.com>

PHOENIX CONTACT SAS

52 Boulevard de Beaubourg Emerainville

77436 Marne La Vallée Cedex 2 France

+33 (0) 1 60 17 98 98

[documentation@phoenixcontact.fr](mailto:documentation@phoenixcontact.fr)