

Fiche produit

Caractéristiques

ABL8RED24400

Phaseo - module de redondance - 40A - pr
alimentation en mode commutation régulé



Principales

Gamme de produits	Phaseo
Fonction produit	Module de redondance
Tension d'entrée	24...28.8 V CC
Tension de sortie	(Uin-0,2) V CC
Courant maximum des sorties	40 A

Complémentaires

Limites de la tension d'entrée	22...30 V
Courant en entrée	20 A
Nombre de voies de sorties	1
Type de protection en sortie	Contre la surcharge, protection technologique: protection externe par alimentation électrique Contre les courts-circuits, protection technologique: protection externe par alimentation électrique
Type de raccordement	Pour connexion sortie: bornes de type vis, capacité de raccordement: 2 x 0,5 à 2 x 10 mm ² AWG 20 à AWG 8 Pour connexion entrée: bornes de type vis, capacité de raccordement: 4 x 0,5 à 4 x 10 mm ² AWG 20 à AWG 8 Pour relais de diagnostic: bornier débrochable à vis, capacité de raccordement: 1 x 2,5mm ² AWG 14
Mode de fixation	Par clips sur rail DIN symétrique 35 mm, position de fonctionnement: horizontale Par clips sur rail DIN symétrique 35 mm, position de fonctionnement: verticale
Couplage de sortie	Parallèle
Altitude de fonctionnement	2000 m
Marquage	CE
Désignation de l'essai	Décharges électrostatiques se conformer à EN/IEC 61000-4-2 Émission se conformer à EN 61000-6-3 Champ électromagnétique induit se conformer à EN/IEC 61000-4-6 niveau 3 Champ électromagnétique rayonné se conformer à EN/IEC 61000-4-3 niveau 3 Transitoire rapide se conformer à CEI 61000-4-4 niveau 3 Surtension se conformer à EN/IEC 61000-4-5 niveau 2 Émissions transmises par conduction/rayonnées se conformer à EN 55022 Class B Émission se conformer à EN 50081-1
Signalisation locale	État de l'alimentation: 1 DEL par entrée (vert) État de l'alimentation: 1 relais
Poids du produit	0,7 kg

Le présent document comprend des descriptions générales et/ou des caractéristiques techniques générales sur la performance des produits auxquels il se réfère.
 Le présent document ne peut être utilisé pour déterminer l'aptitude ou la fiabilité de ces produits pour des applications utilisateur spécifiques et n'est pas destiné à se substituer à cette détermination.
 Il appartient à chaque utilisateur ou intégrateur de réaliser, sous sa propre responsabilité, l'analyse de risques complète et appropriée, d'évaluer et tester les produits dans le contexte de leur application ou utilisation spécifique.
 Ni la société Schneider Electric Industries SAS, ni aucune de ses filiales ou sociétés dans lesquelles elle détient une participation, ne peut être tenue pour responsable de la mauvaise utilisation de l'information contenue dans le présent document.

Environnement

Certifications du produit	EAC RCM
Normes	CSA C22.2 No 60950-1 UL 508
Température ambiante de fonctionnement	-25...60 °C
Température ambiante de stockage	-40...85 °C
Caractéristique d'environnement	CEM se conformer à EN 61000-6-3 CEM se conformer à EN/IEC 61000-6-2 Sécurité se conformer à EN/IEC 60950-1 Sécurité se conformer à EN/IEC 61204
Degré de protection IP	IP20 se conformer à EN/IEC 60529
Tenue diélectrique	500 V entre entrée et masse 500 V entre sortie et masse
Catégorie de surtension	Classe II se conformer à VDE 0106-1
Humidité relative	0...90 % opération en cours 0...95 % stockage en cours
Courant en entrée	24 V avec UTE C80-810
Tenue aux vibrations	2 gn (f= 11,9...150 Hz) se conformer à EN/IEC 61131-2 3,5 mm (f= 3...11,9 Hz) se conformer à EN/IEC 61131-2

Emballage

Type d'emballage 1	PCE
Nombre d'unité par paquet	1
Poids de l'emballage (Kg)	644 g
Hauteur de l'emballage 1	7 cm
Largeur de l'emballage 1	16,8 cm
Longueur de l'emballage 1	16,6 cm
Type d'emballage 2	S03
Nb produits dans l'emballage 2	10
Poids de l'emballage 2	6,881 kg
Hauteur de l'emballage 2	30 cm
Largeur de l'emballage 2	30 cm
Longueur de l'emballage 2	40 cm
Type d'emballage 3	P06
Nb produits dans l'emballage 3	80
Poids de l'emballage 3	65,16 kg
Hauteur de l'emballage 3	80 cm
Largeur de l'emballage 3	80 cm
Longueur de l'emballage 3	60 cm

Durabilité de l'offre

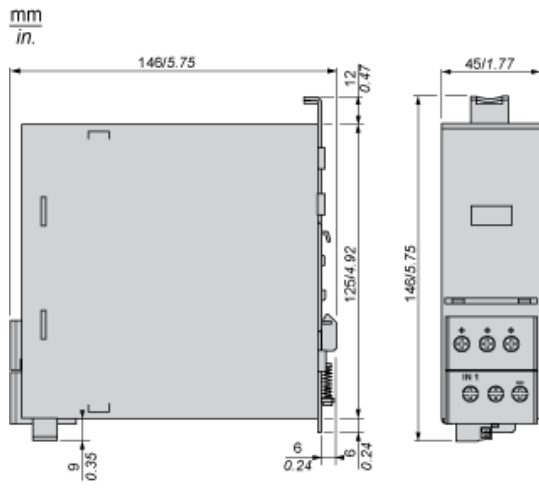
Régulation REACH	Déclaration REACH
Directive RoHS UE	Conformité pro-active (Produit en dehors du scope légal RoHS UE) Déclaration RoHS UE
Sans mercure	Oui
Information sur les exemptions RoHS	Oui
Régulation RoHS Chine	Déclaration RoHS Pour La Chine
Sans PVC	Oui

Garantie contractuelle

Garantie	18 mois
----------	---------

Module de redondance

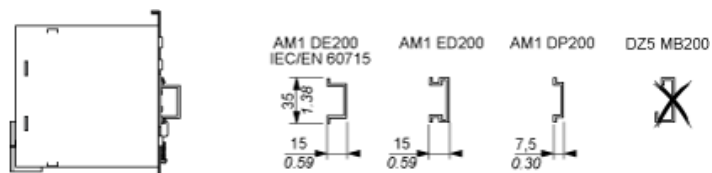
Dimensions



Module de redondance

Montage

Les modules de redondances peuvent être installés sur un rail DIN. Consultez les caractéristiques et références des rails DIN compatibles avec le montage des modules dans la figure ci-dessous.



Spécifications de câblage

Types et sections de câbles

	ABL	8RPS24030	8RPS24050 8RPS24100	8RPM24200 8WPS24200/24400
$\varnothing \leq 4 \text{ mm}^2$ $\varnothing \leq 12 \text{ AWG}$				
+ In -	mm ² /AWG	1...4 / 16...12		
+ Out -	mm ² /AWG	1...4 / 16...12	4...10 / 12...6	
	mm/In	4 / 0.16		
11...14	mm ² /AWG	-	0,2...2,5 / 24...14	

Schéma de câblage interne

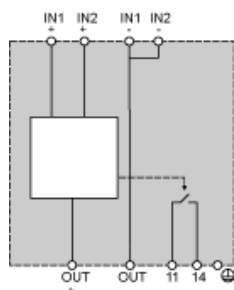


Schéma d'utilisation avec alimentations

Schéma de câblage avec $I_n \leq 20 \text{ mA}$

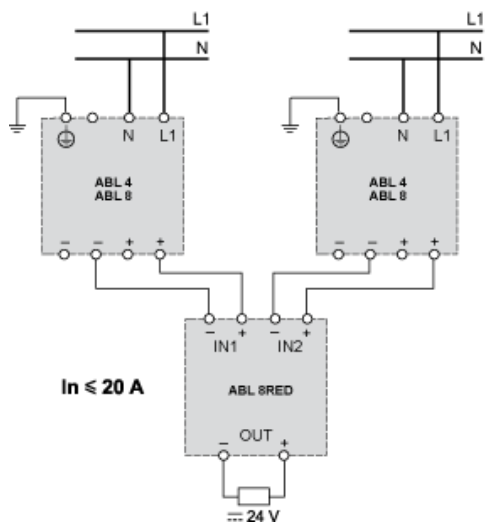


Schéma de câblage avec $I_n \leq 40\text{mA}$

