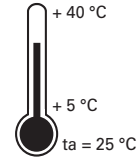


PLANETE 2000 ADR CGLine+  
PLANETE 2000 ES ADR CGLine+

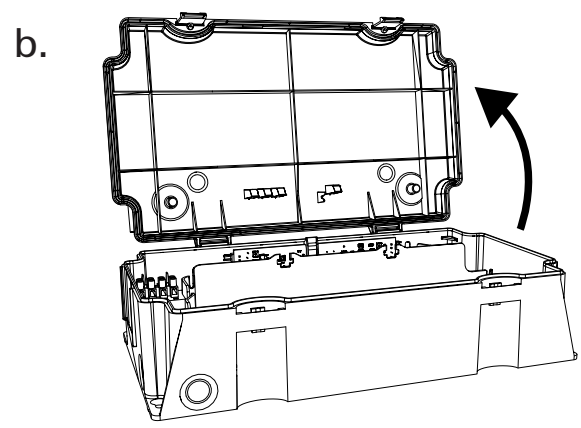
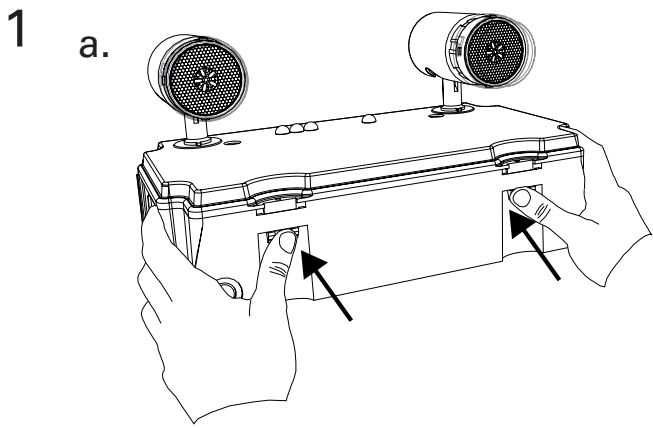
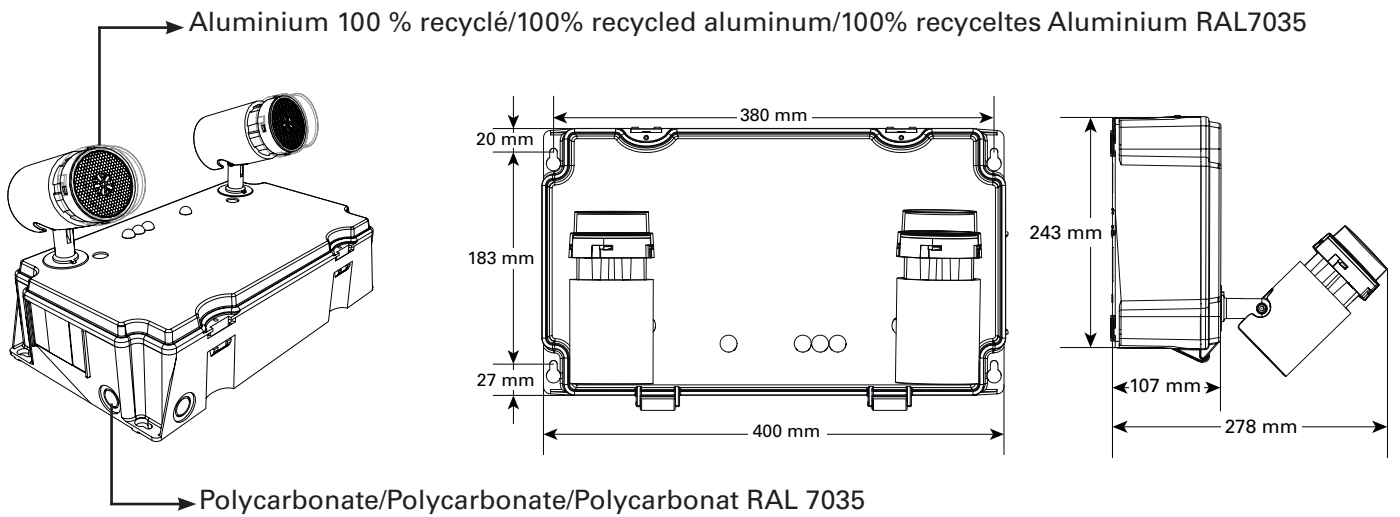
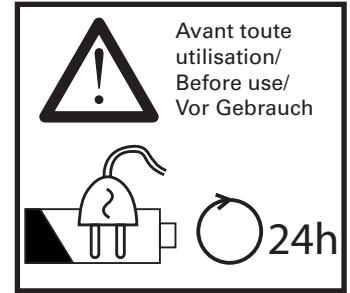
+ centrale de gestion web/web-controller/web-controller ADR 1L511/CGLine+

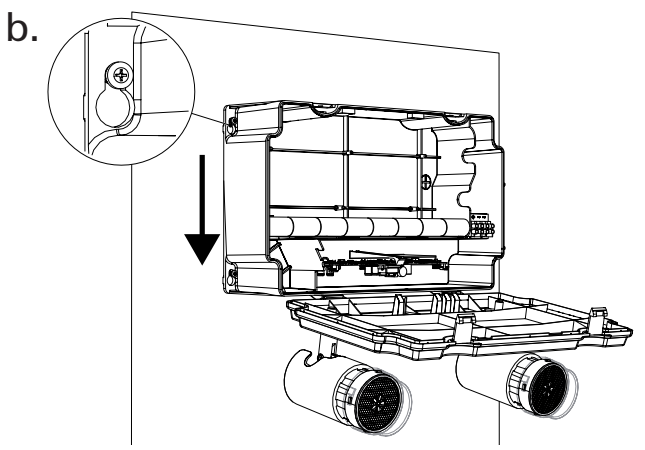
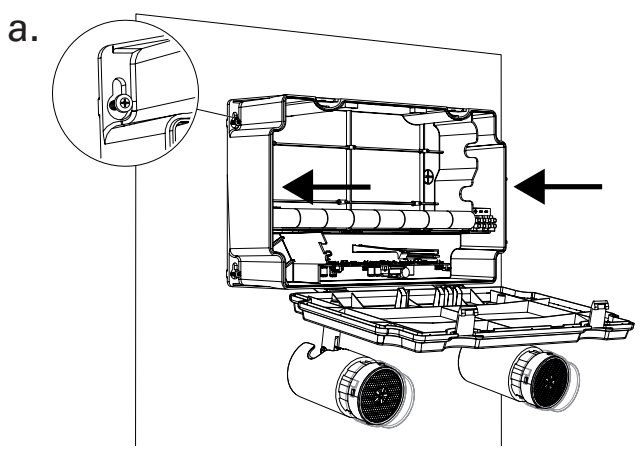
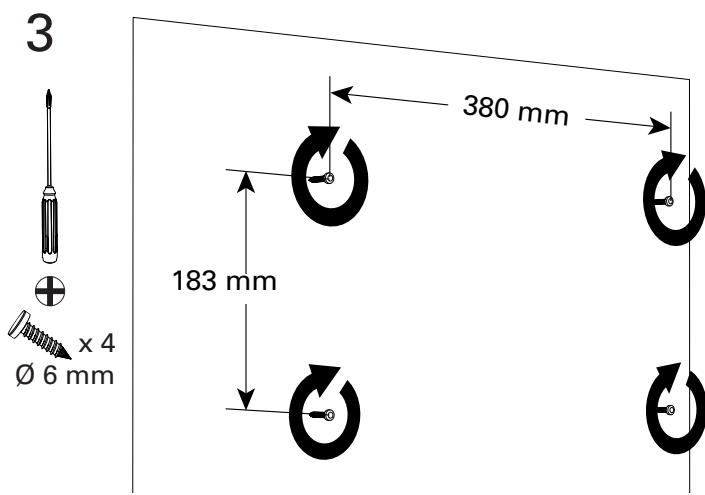
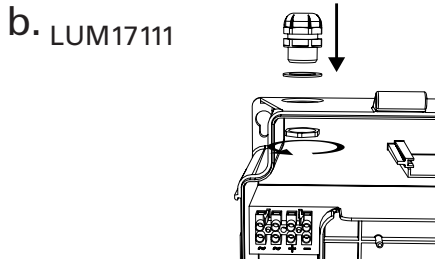
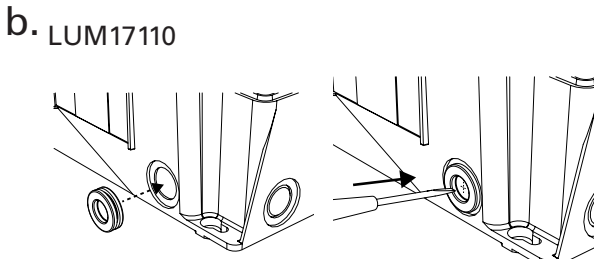
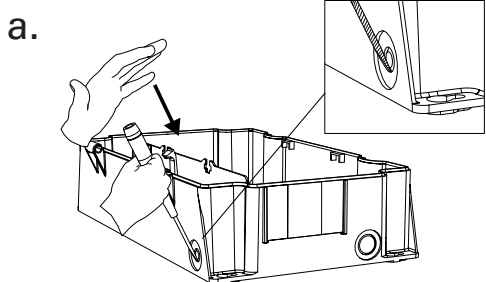
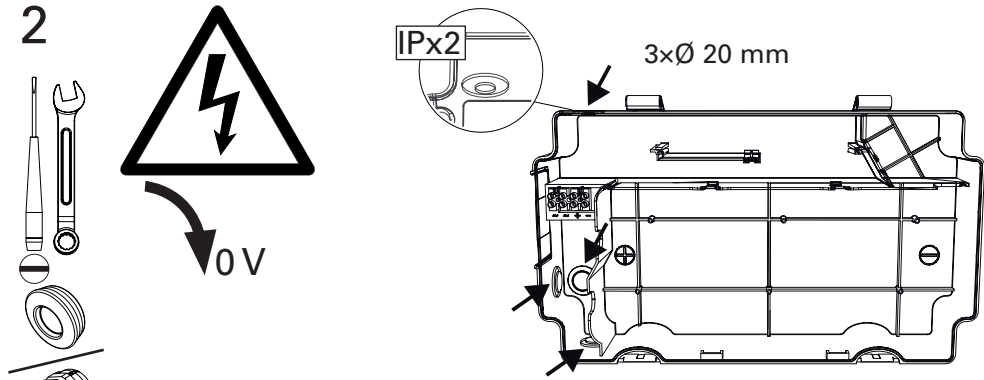


www.lcie.fr

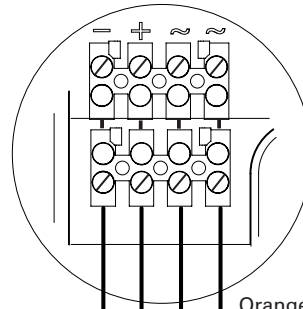


4xØ 2,9 mm LUM17110 x1 LUM17111 x1 1xCAP430130 1xCAP281300 1xCAP241349	4xØ 6 mm #2 24 #2	





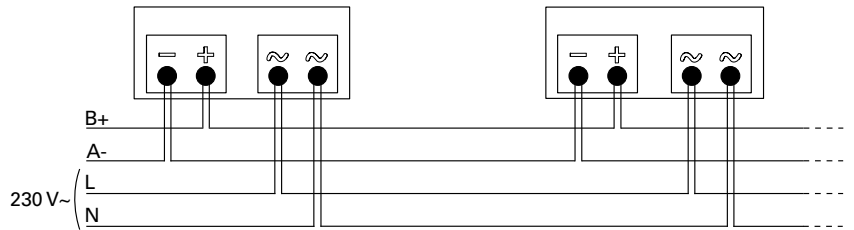
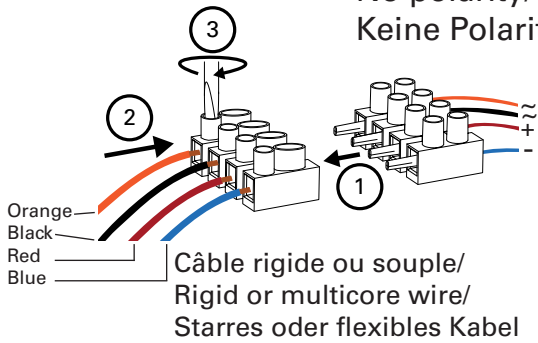
4



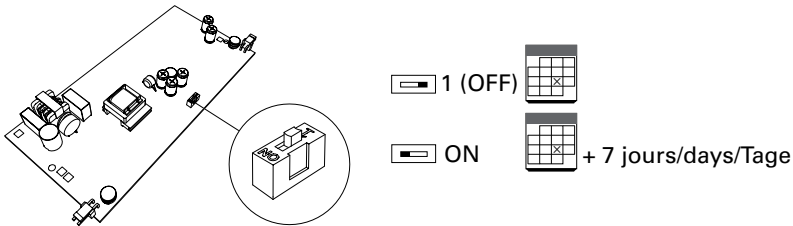
Ligne de télécommande/  
Telecommand line/  
Fernsteuer Line

(Bleu/Blue/Blau / Rouge/Red/Rot) (Orange/Orange/Orange / Noir/Black/Schwarz) 230 V/50-60 Hz

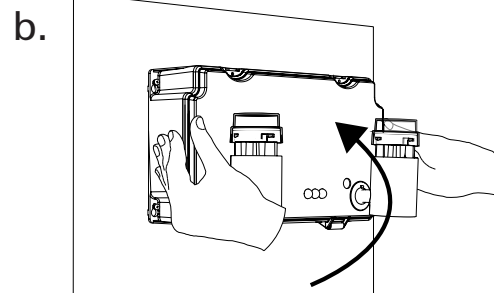
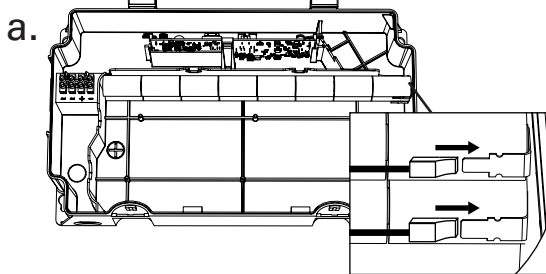
Pas de polarité/  
No polarity/  
Keine Polarität



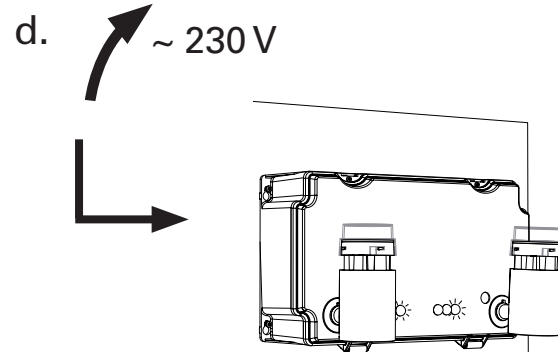
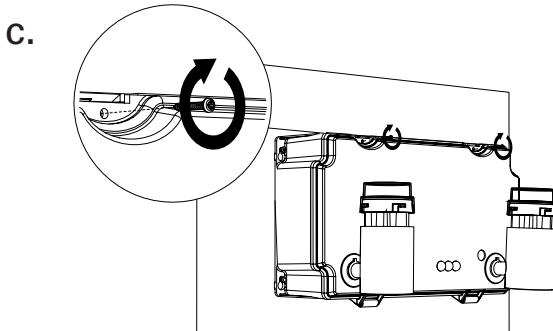
Décalage Test Autonomie/Duration Test postponing/Betriebsdauertest verschieben



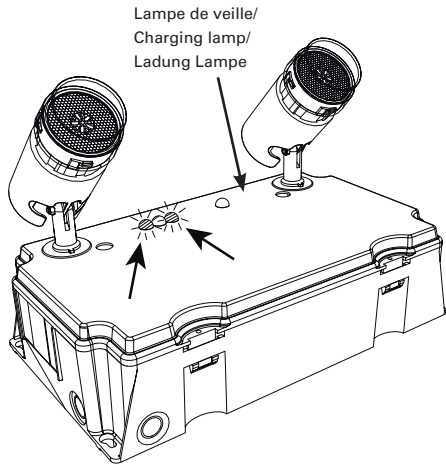
5



x4  
Ø 2,9 mm

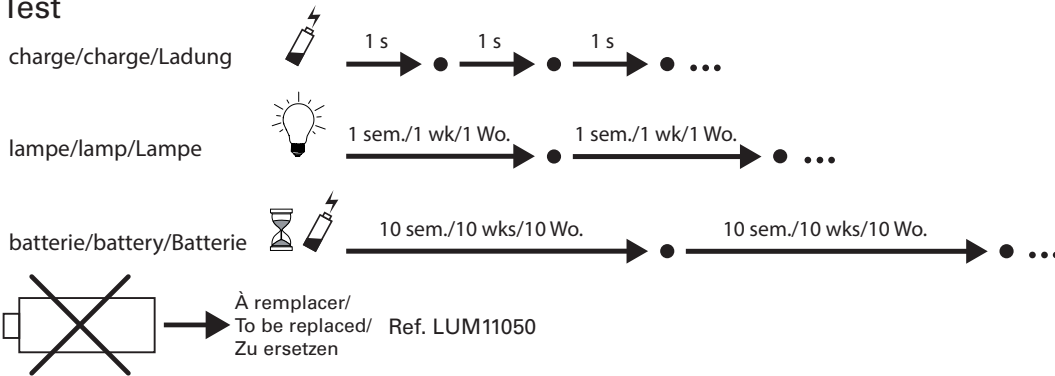


# Autotest / SATI

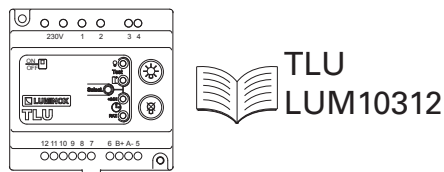
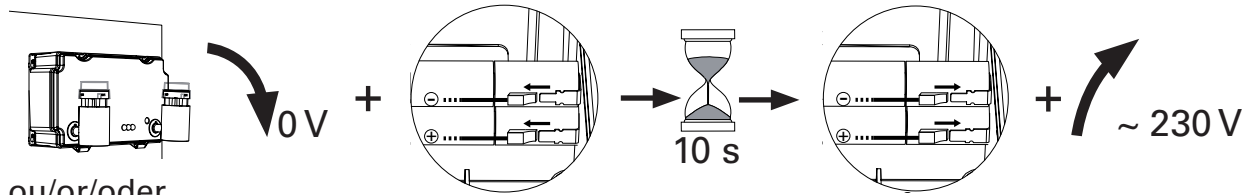


V/G/Gr		OK
V/G/Gr		Test
V/J / G/Y / Gr/Ge		·)))))) com/com/kom
J/Y/Ge		2 s
J/Y/Ge		0,5 s

## Test



## Programmation de l'heure des tests/Test hour programming/Testdatumprogrammierung

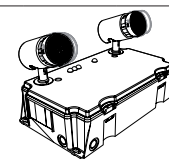


	NF	IP/IK					EN	FR		
			h	Im	U	P				
PLANETE 2000 ADR CGLine+	LUM17110	T15006	42/07	16 LUM11050	1	2 000	230 V~/50-60 Hz	4,5 W	NFEN 60598.1 NFEN 60598.2.22	NFC 71800 NFC 71801 NFC 71801 (NFEN 62034)
PLANETE 2000 ES ADR CGLine+	LUM17111	T15005	65/07	16x1,2 V/1,5 Ah 16 LUM11050	1	2 000	230 V~/50-60 Hz	4,5 W		

LED verte 3,3 V/30 mA (non remplaçable)



Eaton  
Cooper Sécurité SAS  
PEE II - Rue Beethoven - BP10184  
63204 RIOM CEDEX FRANCE  
Tél. +33 (0)825 826 212 (0,15 €TTC/min)  
www.cooperfrance.com  
www.eaton.eu



FR : [www.recylum.com](http://www.recylum.com)

© 2015 Eaton  
Tous droits réservés.  
All rights reserved.  
Alle Rechte vorbehalten.

