



FR Français



**AIOM**

**Module 10 entrées/10 sorties**

*Le choix de l'installateur*  
**cdvigroup.com**

**AIOM**

## Module 10 entrées/10 sorties

<b>1] PRÉSENTATION DU PRODUIT</b> .....	<b>3</b>
<b>2] NOTES ET RECOMMANDATIONS</b> .....	<b>4</b>
Conformité FCC et IC .....	4
Support technique gratuit .....	4
Câblage recommandé .....	5
Spécifications .....	5
<b>3] ÉLÉMENTS FOURNIS</b> .....	<b>6</b>
Éléments fournis avec le Module 10 entrées/10 sorties .....	6
Emplacement et montage .....	7
<b>4] INSTRUCTIONS DE MONTAGE</b> .....	<b>8</b>
Installation du verrou du boîtier .....	10
Fixation du boîtier à son emplacement .....	11
Installation de la carte électronique du Module 10 entrées/10 sorties .....	12
<b>5] SCHÉMA DE CÂBLAGE</b> .....	<b>13</b>
Raccordement des détecteurs anti-arrachement du boîtier .....	13
Raccordement des entrées .....	14
Exemples de méthodes de raccordement des entrées .....	15
Raccordement des sorties .....	17
Indicateurs LED .....	18
Raccordement du Module 10 entrées/10 sorties à la Centrale 2 portes ATRIUM .....	19
<b>7] GARANTIE - TERMES ET CONDITIONS</b> .....	<b>20</b>

Copyright (C) 2012 CDVI. Tous droits réservés. Le contrôle d'accès ATRIUM est protégé par les lois sur la propriété intellectuelle et les traités internationaux. Toute reproduction ou distribution non autorisée de ce produit, qu'elle soit partielle ou totale, est strictement interdite et pourra entraîner de graves sanctions civiles et pénales. Les contrevenants seront passibles des sanctions pénales maximales prévues par la loi. Tous les autres noms de produits et de marques sont des marques commerciales ou des marques déposées de leurs propriétaires respectifs. Les informations contenues dans cette publication sont sujettes à modification sans notification préalable.

**AIOM**

Module 10 entrées/10 sorties

## 1] PRÉSENTATION DU PRODUIT

L'AIOM est un Module 10 entrées/10 sorties qui accepte 10 entrées de zone et 10 sorties de zone. Il peut être connecté au contrôleur 2 portes ATRIUM et au AC22 partout sur le bus de communication RS485 à 4 conducteurs de 1 220 m (4 000 pi). La technologie détection automatique sans effort identifie l'AIOM sur le bus de communication.

- **10 entrées**  
(20 à l'aide de la technologie de doublage de zone)
- **10 sorties**
- **Technologie détection automatique**
- **Jusqu'à 100 modules AIOM peuvent être connectés au AC22**
- **Bus d'extension RS485 à 4 conducteurs de 1 220 m (4 000 pi)**  
(aucun cavaliers ou interrupteur DIP)
- **Indicateurs d'état LED détaillés**



**AIOM**

## Module 10 entrées/10 sorties

## 2] NOTES ET RECOMMANDATIONS

---

### Conformité FCC et IC

Ce dispositif est conforme aux normes de la section 15 des règlements de la FCC pour les appareils de classe A. Son fonctionnement est soumis aux deux conditions suivantes : (1) ce dispositif ne doit pas provoquer d'interférences nuisibles et, (2) il doit accepter toute interférence reçue, y compris celles pouvant entraîner un fonctionnement non désirable. Cet appareil numérique de classe A respecte toutes les exigences de la législation canadienne relative aux équipements pouvant provoquer des interférences. Le Module 10 entrées/10 sorties ATRIUM AIOM est également compatible avec la norme EN 55022:1998, amendement 1:1995, classe A.

### Conformité UL

Les pré-requis suivants sont obligatoires pour être en conformité avec la norme UL :

- Utilisation de lecteurs homologués UL (Wiegand : 26 bits, 30 bits et 40 bits / lecteur magnétique : jusqu'à 32 chiffres)
- Utilisation d'un détecteur anti-arrachement homologué UL sur chaque boîtier du Module AIOM
- Utilisation exclusive de câbles homologués UL
- Utilisation exclusive d'adaptateurs homologués UL

Remarque : tous les circuits sont limités en puissance.

### Avis de conformité UL 294

- N'utilisez que les alimentations UL 294
- Branchez l'indicateur d'état LED de CDVI, référence 7020-0001-0000, aux bornes grises de l'entrée CC du Module AIOM.

Remarque : La batterie de secours permet jusqu'à 12 heures de fonctionnement, mais n'a été testée que 4 heures conformément à la section 33 de l'avis de conformité UL 294, édition No 5.



---

L'EMPLACEMENT DU SYSTÈME ET LES MÉTHODES DE CÂBLAGE DOIVENT ÊTRE EN CONFORMITÉ LES NORMES LOCALES EN VIGUEUR (EX : LE NEC - CODE NATIONAL D'ÉLECTRICITÉ AMÉRICAIN - ANSI/NFPA 70).

---

### Support technique gratuit

Pour joindre le support technique au Canada ou aux É-U, veuillez composer le 1-866-610-0102, du lundi au vendredi de 8:00 à 20:00, heure de l'Est. Pour joindre le support technique international, référez-vous à la dernière page de ce document ou consultez notre site Web à : [www.cdvigroup.com](http://www.cdvigroup.com).

## AIOM

## Module 10 entrées/10 sorties

## Câblage recommandé

Équipement	Type de câble	Taille	Longueur maximale
Entrée et sortie de zone	2 conducteurs, en cuivre 22 AWG (0,64 mm)	22 AWG (0,64 mm)	600 m (2000 pi)
Bus RS485, chaînage en série ou en étoile (BIAS/EOL non obligatoire)	CAT 5/5e ou 4 paires	24 AWG (0,51 mm)	1 220 m (4 000 pi )
	4 conducteurs, en cuivre	26 AWG (0,40 mm) à 18 AWG (1,02 mm)	

## Spécifications

Ressources du système	
Température de fonctionnement	-20°C à +70°C (-4°F à +158°F)
Humidité	0% à 85% (sans condensation)
Autonomie du système	Architecture complètement distribuée (fonctionnement hors connexion à 100%)
Micrologiciel	Mise à jour en ligne
Dimensions de la carte électronique	19,5 cm (7,68") x 8,9 cm (3,5")
Dimensions du boîtier	H : 29 cm (11,4"), L : 28 cm (11") , P : 8 cm (3,15")

## Entrées

Entrées multifonctionnelles	10 entrées de zone (jusqu'à 20 avec le DOUBLAGE de ZONE) avec supervision individuelle facultative du câble sélectionné et de court-circuit.
Détecteur de fumée	Utilisation future
Détecteur anti-arrachement du boîtier	Contact Normalement fermé (N.F.)

## Sorties

Sorties multifonctionnelles	10 sorties en collecteur ouvert 100 mA
-----------------------------	--

## Communication

BUS LOCAL	RS485 @ 57 600 bauds avec prise en charge de topologies en série et/ou étoile jusqu'à 4 000 pi (1 220 mètres)
-----------	---

**AIOM**  
Module 10 entrées/10 sorties

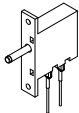
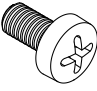
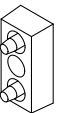
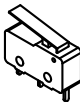
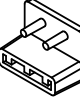
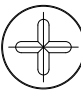
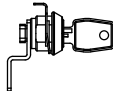
### 3] ÉLÉMENTS FOURNIS

Cette section explique comment installer le Module 10 entrées/10 sorties d'ATRIUM.




#### Éléments fournis avec le Module 10 entrées/10 sorties

Le Module 10 entrées/10 sorties contient :

- Un Module 10 entrées/10 sorties dans son boîtier avec étiquette du schéma du câblage
- Ensemble pour boîtier métallique
- Ensemble d'installation

							
<b>Ensemble de boîtier métallique</b>	Détecteur anti-arrachement mural et un fil blanc (115 mm)	Vis et écrous	Entretoise du détecteur mural	Contact de porte et 2 fils blancs (350 mm)	Support de contact de porte	Vis du boîtier métallique	Verrou et clé du boîtier métallique
	1	2	1	1	1	4	1

Si l'un des éléments cités ci-dessus est manquant, veuillez informer immédiatement votre distributeur.

			
<b>Ensemble d'installation</b>	Résistance 1 K	Résistance 2,2 K	Éléments de fixation (support de la carte électronique)
	21	10	5

**AIOM**

## Module 10 entrées/10 sorties

**Emplacement et montage**

Le boîtier est conçu pour être installé à l'intérieur, dans un endroit sûr et sécuritaire. Les chambres électriques, les locaux d'équipement de communication, les placards ou le plafond font partie des emplacements recommandés. Pour gagner du temps, économiser les câbles et simplifier les essais, installez les boîtiers à une distance égale entre les portes sous contrôle. Il est conseillé de maintenir des niveaux de température et d'humidité normaux.

**Dimensions du boîtier :**

H : 29 cm (11,4"), L : 28 cm (11"), P : 8 cm (3,15").

**Trous défonçables pour passage de câbles :**

Deux de 19,05 mm (0,75") de chaque côté et un de 12,7 mm (0,5") sur le dessus.

**Dégagement minimum pour le boîtier :**

25 cm (10") d'espace libre de tous les côtés et 38 cm (15") d'espace libre sur le devant du boîtier

**Dégagement minimum des interférences électriques :**

2,4 m (8 pi) de distance des équipements ou câblages à haute tension ou des équipements électriques susceptibles de générer des interférences.

1,2 m (4 pi) de distance des équipements téléphoniques ou des lignes téléphoniques et 8 m (25 pi) des équipements de transmission.



---

L'emplacement du système et les méthodes de câblages doivent être en conformité avec les normes du code national d'électricité ANSI/NFPA 70.

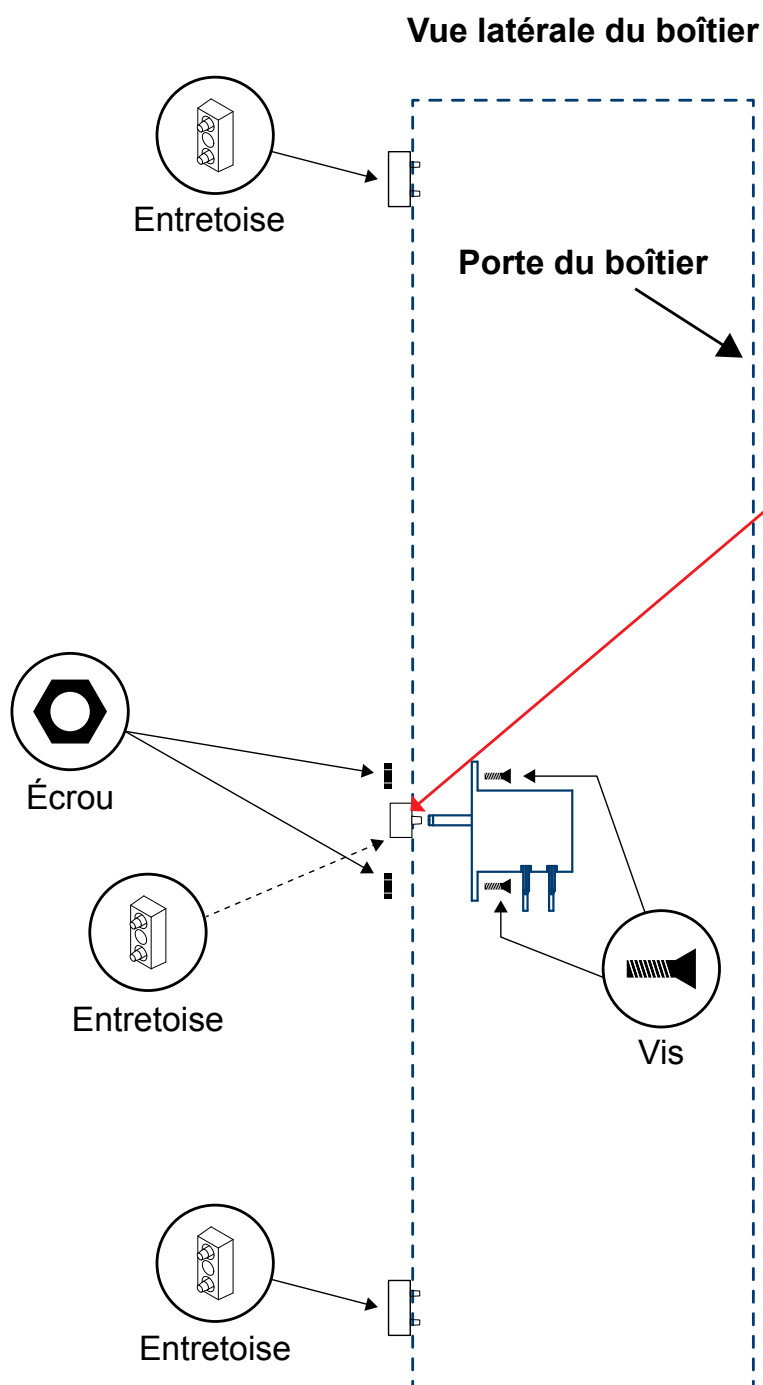
---

AIOM

Module 10 entrées/10 sorties

## 4] INSTRUCTIONS DE MONTAGE

Installez le détecteur anti-arrachement mural en utilisant les écrous et boulons fournis comme sur la figure suivante.



Installez le détecteur anti-arrachement de la porte en alignant ses trous de l'entretoise en plastique au dos au coin inférieur gauche du boîtier comme indiqué sur la figure suivante.



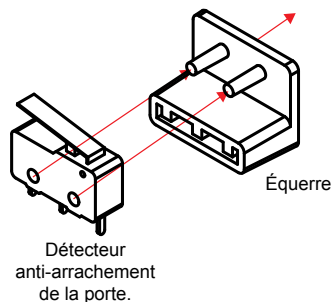


**AIOM**  
Module 10 entrées/10 sorties

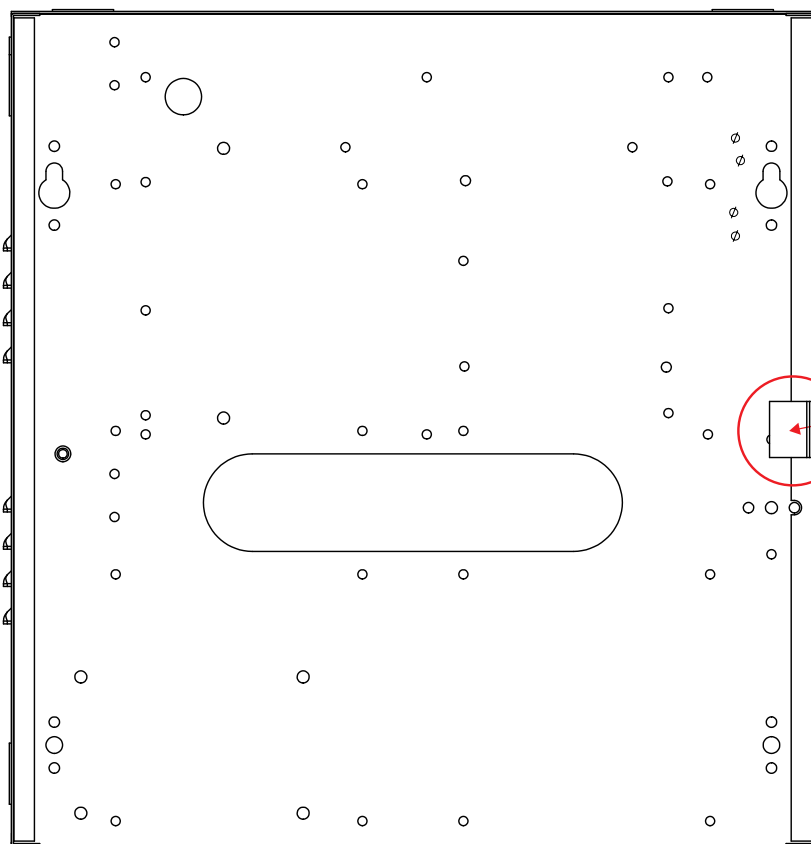
Installez le détecteur anti-arrachement de la porte en alignant ses trous sur les broches de l'équerre préinstallée en plastique. Appuyez fermement pour sécuriser la fixation du détecteur anti-arrachement.

Référez-vous à la page 13 pour le schéma de câblage.

Fixer le détecteur anti-arrachement à l'équerre puis monter l'équerre sur la bride de fixation



Bride de fixation du détecteur anti-arrachement de la porte



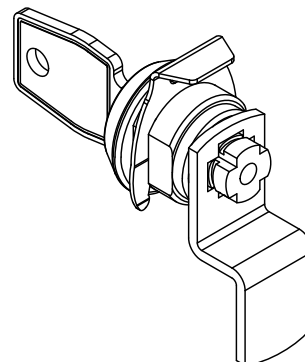
## AIOM

### Module 10 entrées/10 sorties

#### Installation du verrou du boîtier

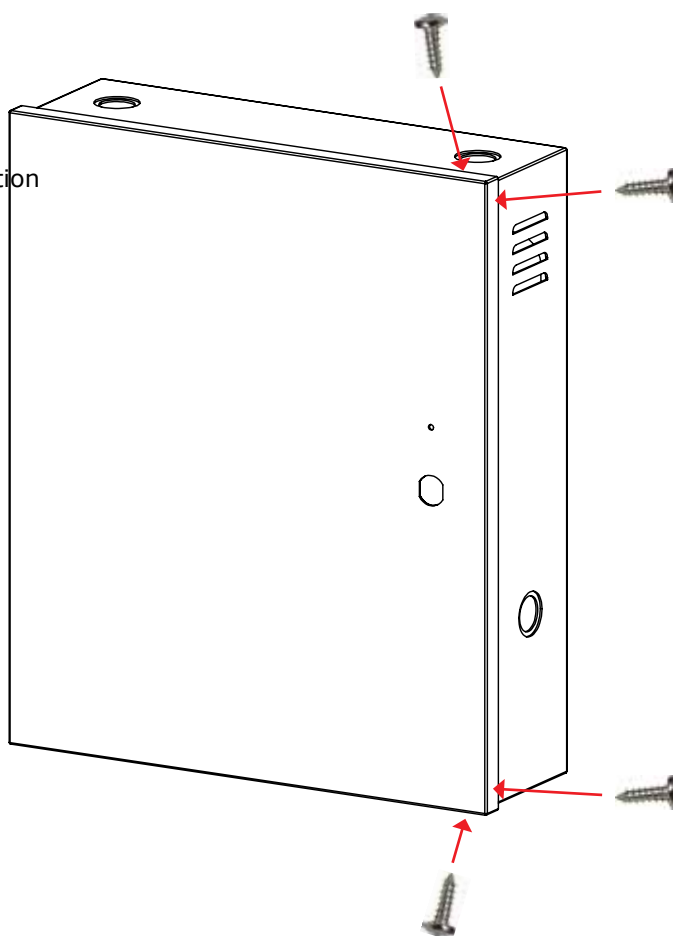
L'installation d'un verrou du boîtier permet de sécuriser le boîtier et d'éviter tout accès non autorisé. Si nécessaire, installez le verrou du boîtier comme illustré à la figure suivante.

1. Retirez le trou défonçable de la porte du boîtier.
2. Insérez le verrou dans le trou.
3. Faites glisser la partie métallique en forme de "U" dans la rainure de verrouillage.



Alternativement à la pose du verrou ou en complément, vous pouvez sécuriser le boîtier en fixant le couvercle sur sa base à l'aide de vis. Toutefois, cela ne doit être effectué qu'une fois l'installation du Module 10 entrées/10 sorties terminée.

1. Utilisez les 4 vis fournies pour sécuriser le couvercle du boîtier sur sa base en procédant comme indiqué sur la figure suivante.



# AIOM

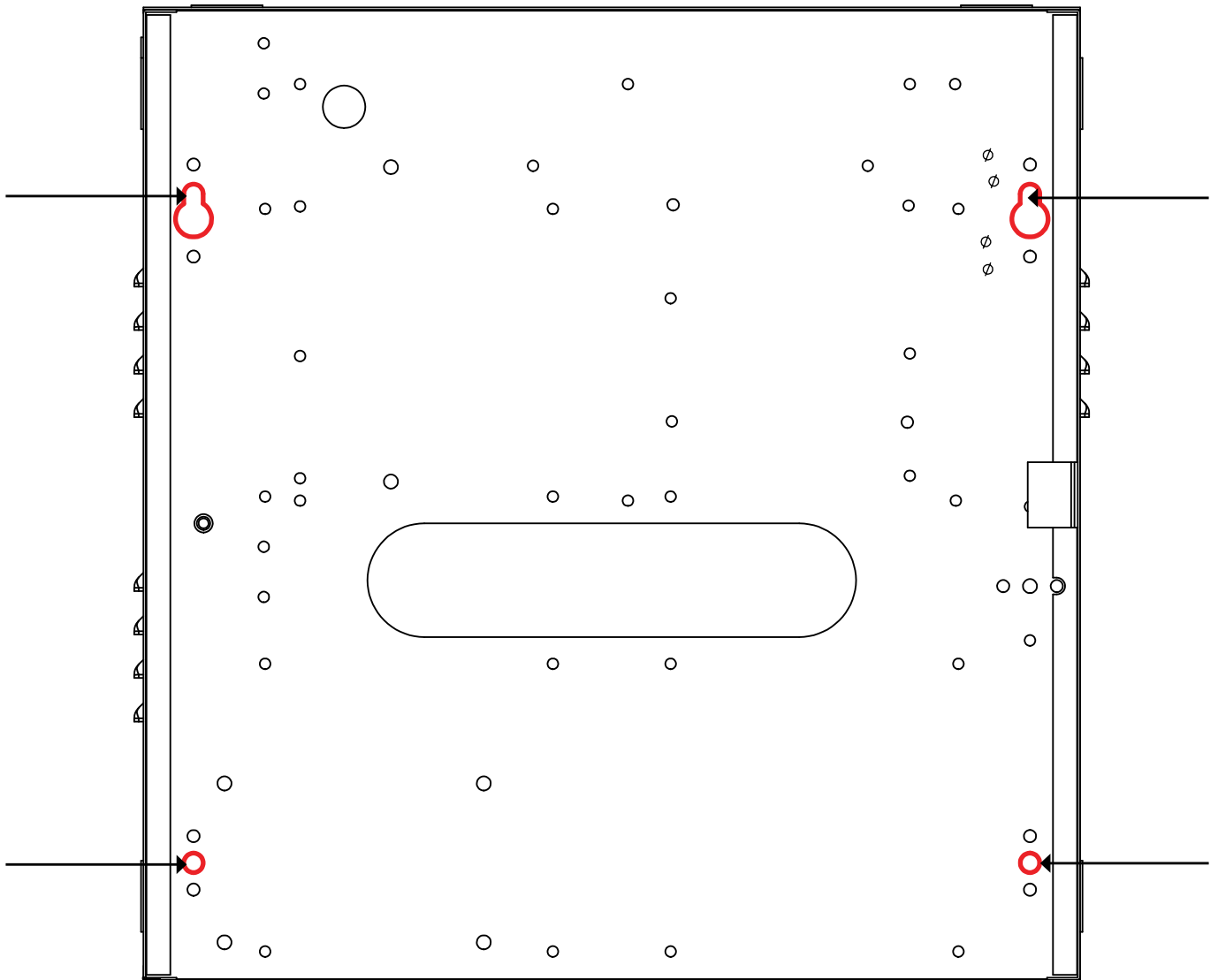
## Module 10 entrées/10 sorties

### Fixation du boîtier à son emplacement

Installez le boîtier à son emplacement à l'aide des 4 vis (non fournies) comme indiqué sur la figure suivante.



Si le détecteur anti-arrachement est utilisé, assurez-vous que son bras peut être déplacé librement et qu'il est complètement enfoncé lorsque le boîtier est installé sur le mur.

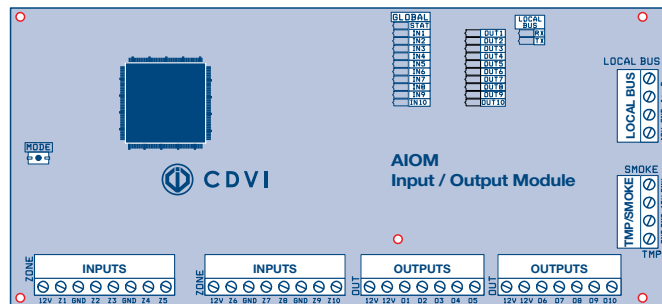
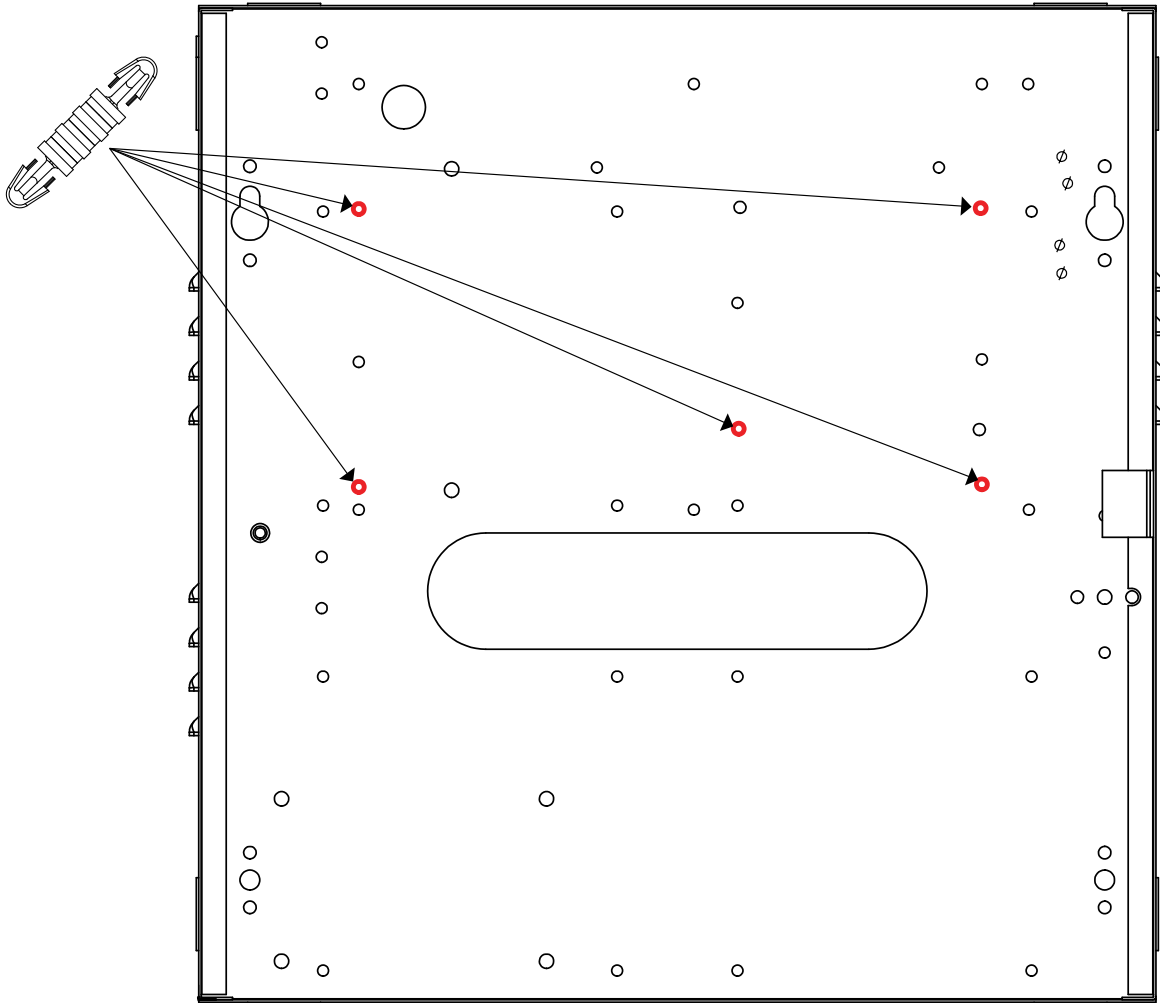


# AIOM

## Module 10 entrées/10 sorties

### Installation de la carte électronique du Module 10 entrées/10 sorties

Installez les 5 éléments de fixation (supports de carte électronique) fournis dans les trous du boîtier identifiés en rouge sur la figure suivante.



**AIOM**  
Module 10 entrées/10 sorties

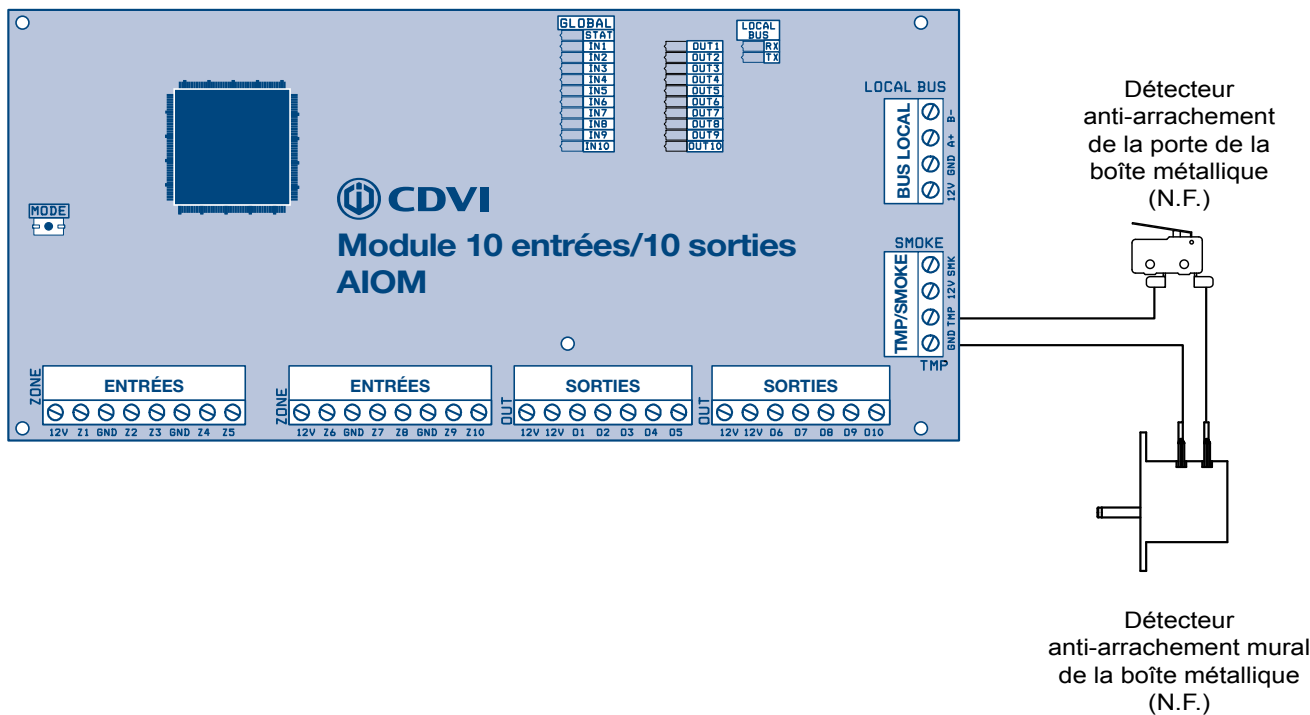
## 5] SCHÉMA DE CÂBLAGE

### Raccordement des détecteurs anti-arrachement du boîtier

Le raccordement des détecteurs anti-arrachement permet au Module AIOM de détecter si le couvercle du boîtier est ouvert et/ou si le boîtier est retiré du mur. Pour l'installation des détecteurs anti-arrachement, reportez-vous à la section "Installation des détecteurs anti-arrachement".

Pour utiliser les deux détecteurs anti-arrachements :

1. Raccordez une extrémité du fil fourni, celui avec les cosses à chaque extrémité, à la borne du détecteur anti-arrachement de la porte, et l'autre extrémité à la borne du détecteur anti-arrachement mural.
2. Raccordez l'autre borne du détecteur anti-arrachement de la porte à la borne "TMP" à l'aide du fil fourni.
3. Raccordez l'autre borne du détecteur anti-arrachement mural à la borne "GND" à l'aide du fil fourni.



Pour n'utiliser qu'un seul détecteur anti-arrachement :

1. Raccordez une borne du détecteur anti-arrachement à la borne "TMP" à l'aide du fil fourni.
2. Raccordez l'autre borne du détecteur anti-arrachement à la borne "GND" à l'aide du fil fourni.



Si vous n'utilisez pas de détecteurs anti-arrachement, raccordez un fil entre les bornes "TMP" et "GND".

**AIOM**

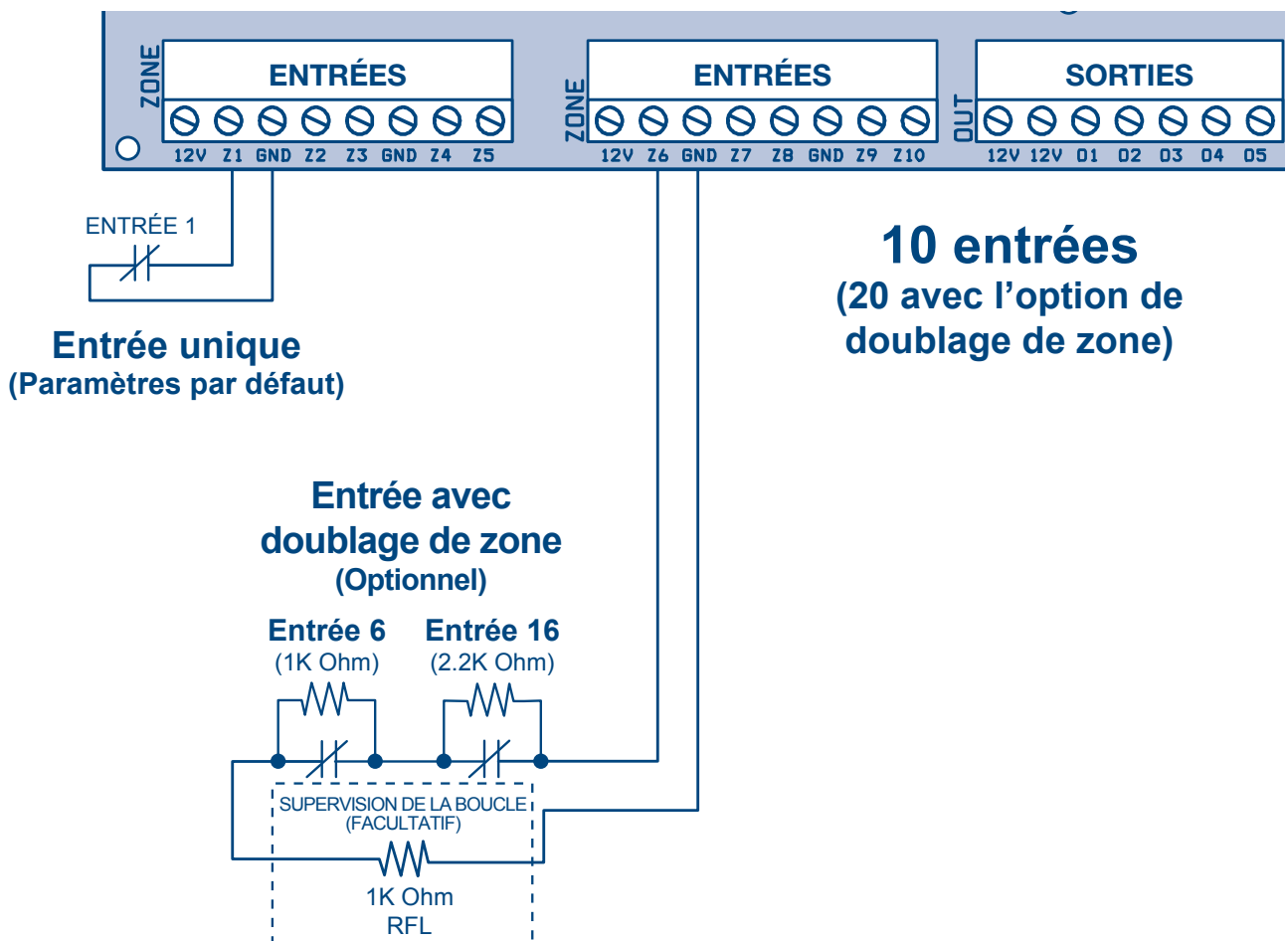
Module 10 entrées/10 sorties

**Raccordement des entrées**

Le Module 10 entrées/10 sorties peut contrôler l'état de jusqu'à 20 dispositifs (en utilisant le doublage de zone) tels que les contacts magnétiques, les détecteurs de mouvement, les capteurs de température et d'autres dispositifs. Voici quelques exemples des types d'entrées pouvant être contrôlés :

**Contact de porte magnétique**

Permet la supervision de l'état de la porte (ouverte, fermée). Si les paramètres système par défaut sont utilisés, vous pouvez facilement permuter les bornes pour diagnostiquer d'éventuels problèmes d'installation.



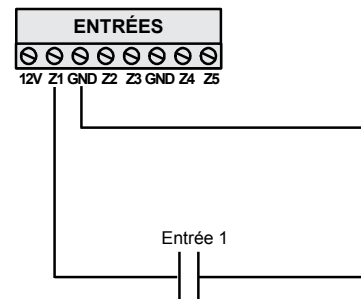
Reportez-vous à la section "Câblage recommandé" pour plus d'informations sur les types de câbles, leur taille et longueur maximales.

**AIOM**  
Module 10 entrées/10 sorties

**Exemples de méthodes de raccordement des entrées**

**Simple sans RFL et sans supervision de l'anti-arrachement  
(1 seul dispositif de détection sur l'entrée)**

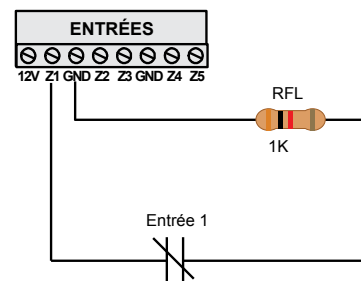
Avec cette méthode, un seul dispositif peut être raccordé à l'entrée. L'entrée doit être raccordée en utilisant un seul contact (NO ou NF : programmable via INPUT dans le logiciel) comme décrit dans la figure suivante. Cette configuration ne prend pas en charge la supervision du CÂBLE SECTIONNÉ ou de COURT-CIRCUIT, mais déclenchera l'alarme si l'état de l'entrée est "forcé".



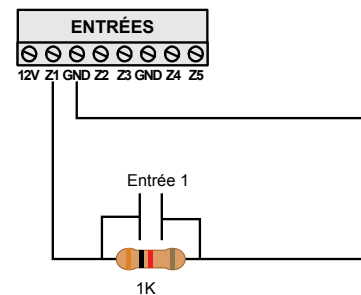
Supervision de COURT-CIRCUIT : NON  
Supervision de CÂBLE SECTIONNÉ : NON

**Simple avec supervision de COURT-CIRCUIT  
(1 seul dispositif de détection sur l'entrée)**

Avec cette méthode, un seul dispositif peut être raccordé à l'entrée. L'entrée doit être raccordée en utilisant un seul contact (NO ou NF : programmable via INPUT dans le logiciel) comme décrit dans la figure suivante. Cette configuration ne prend pas en charge la supervision de CÂBLE SECTIONNÉ, mais permet la supervision de COURT-CIRCUIT et déclenchera l'alarme si l'état de l'entrée est "forcé".

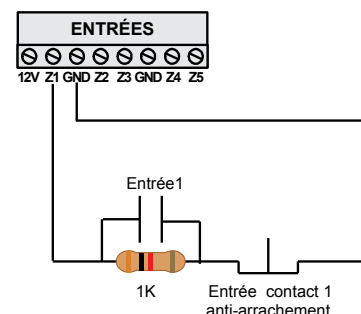


Supervision de COURT-CIRCUIT : OUI (détecté comme contact d'ENTRÉE COURT-CIRCUITÉ)  
Supervision de CÂBLE SECTIONNÉ : NO



**Simple avec supervision de CÂBLE SECTIONNÉ  
(1 seul dispositif de détection sur l'entrée)**

Avec cette méthode, un seul dispositif peut être raccordé à l'entrée. L'entrée doit être raccordée en utilisant un seul contact (NO ou NF : programmable via INPUT dans le logiciel) comme décrit dans la figure suivante. Cette configuration permet la supervision de CÂBLE SECTIONNÉ, mais ne prend pas en charge la supervision de COURT-CIRCUIT et déclenchera l'alarme si l'état de l'entrée est "forcé".

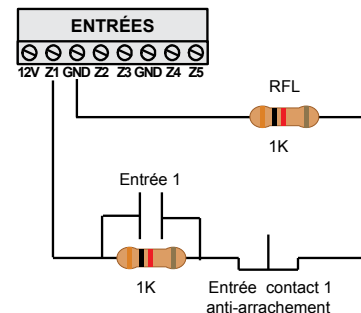


Supervision de COURT-CIRCUIT : NON  
Supervision de CÂBLE SECTIONNÉ : OUI (détecté comme contact d'ENTRÉE SECTIONNÉ)

**AIOM**  
Module 10 entrées/10 sorties

**Simple avec supervision de COURT-CIRCUIT et de CÂBLE SECTIONNÉ (1 seul dispositif de détection sur l'entrée)**

Avec cette méthode, un seul dispositif peut être raccordé à l'entrée. L'entrée doit être raccordée en utilisant un seul contact (NO ou NF : programmable via INPUT dans le logiciel) comme décrit dans la figure suivante. Cette configuration permet la supervision de CÂBLE SECTIONNÉ et de COURT-CIRCUIT et déclenchera l'alarme si l'état de l'entrée est "forcé".

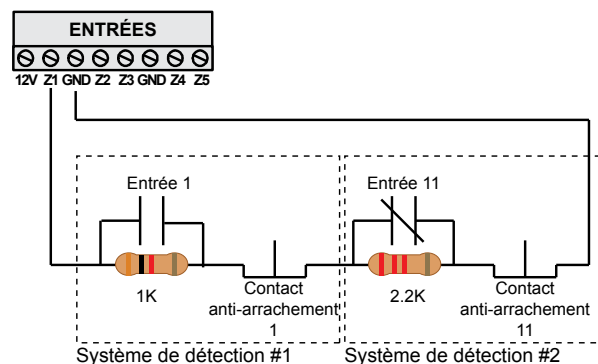


Supervision de CÂBLE SECTIONNÉ : OUI (détecté comme CONTACT D'ENTRÉE COURT-CIRCUITÉ)

Supervision de COURT-CIRCUIT : OUI (détecté comme CONTACT D'ENTRÉE SECTIONNÉ)

**Double avec supervision de CÂBLE SECTIONNÉ (2 dispositifs de détection sur l'entrée)**

Avec cette méthode, deux dispositifs peuvent être raccordés à l'entrée. L'entrée doit être raccordée en utilisant deux contacts (NO ou NF : programmables via INPUT dans le logiciel) comme décrit dans la figure suivante. Cette configuration permet la supervision de CÂBLE SECTIONNÉ, mais ne prend pas en charge la supervision de COURT-CIRCUIT et déclenchera l'alarme si l'état de l'entrée est "forcé".

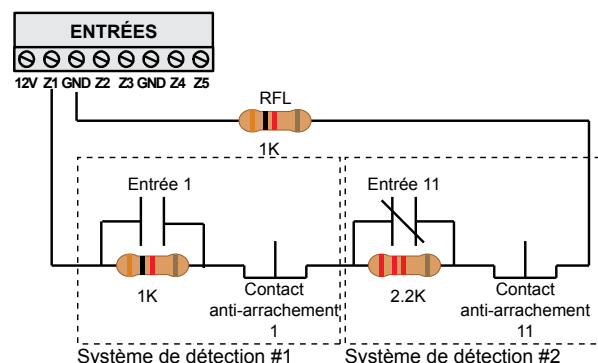


Supervision de COURT-CIRCUIT : NON

Supervision de CÂBLE SECTIONNÉ : OUI (détecté comme CONTACTS D'ENTRÉE SECTIONNÉS)

**Double avec supervision de COURT-CIRCUIT et de CÂBLE SECTIONNÉ (2 dispositifs de détection sur l'entrée)**

Avec cette méthode, deux dispositifs peuvent être raccordés à l'entrée. L'entrée doit être raccordée en utilisant deux contacts (NO ou NF : programmables via INPUT dans le logiciel) comme décrit dans la figure suivante. Cette configuration permet la supervision de CÂBLE SECTIONNÉ et de COURT-CIRCUIT et déclenchera l'alarme si l'état de l'entrée est "forcé".



Supervision de COURT-CIRCUIT : OUI (détecté comme CONTACTS D'ENTRÉE COURT-CIRCUITÉS)

Supervision de CÂBLE SECTIONNÉ : OUI (détecté comme CONTACTS D'ENTRÉE SECTIONNÉS)

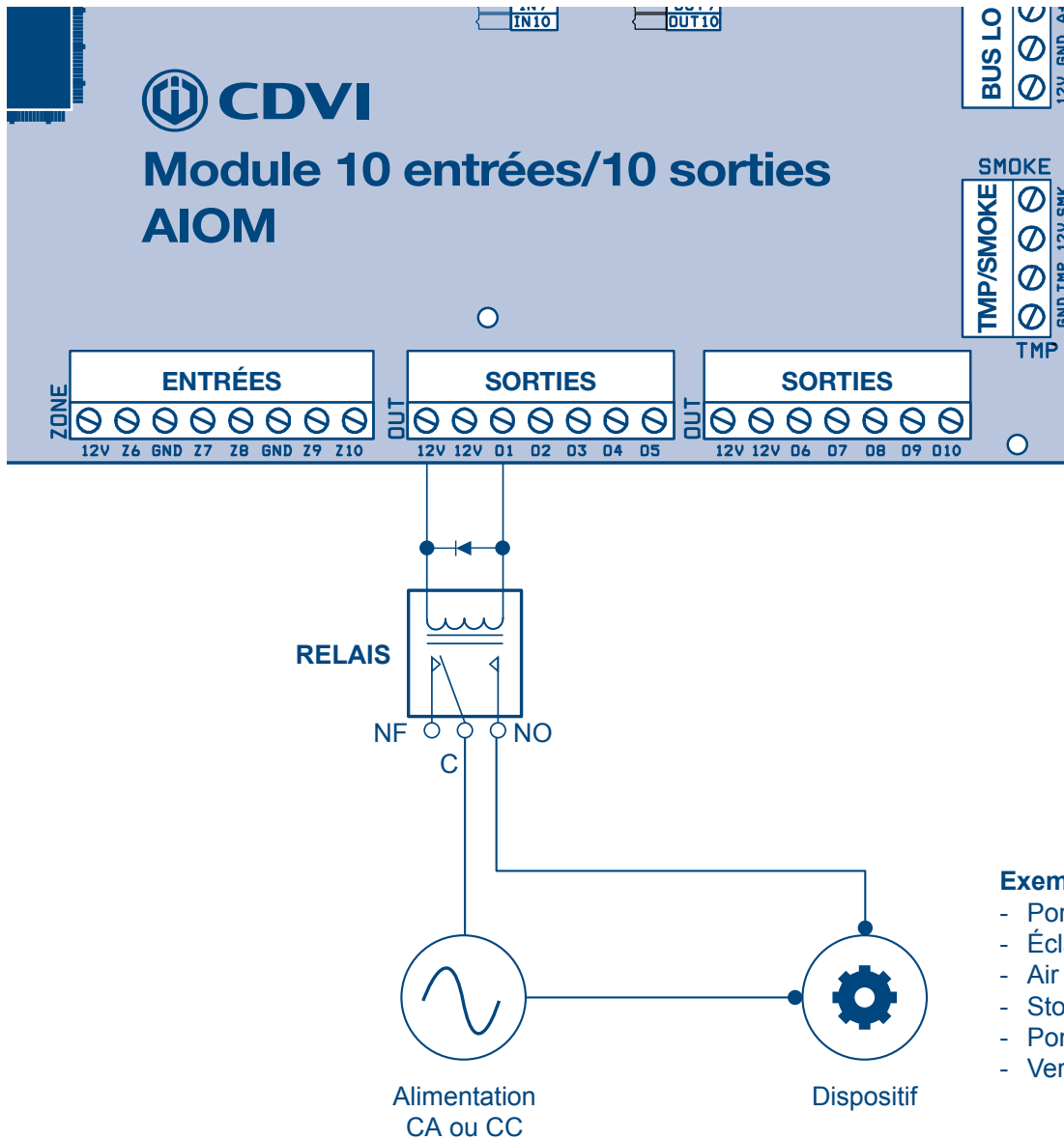


# AIOM

## Module 10 entrées/10 sorties

### Raccordement des sorties

Le Module 10 entrées/10 sorties d'ATRIUM peut supporter jusqu'à 10 dispositifs comme portes de garage, éclairage, air climatisé, systèmes de chauffage, stores, pompes, verrous, etc. Les dispositifs exigeant/ utilisant 100 mA ou moins @ 12 V CC peuvent être directement connectés aux sorties. Les sorties peuvent être configurées comme normalement ouvert (désactivé) ou normalement fermé (activé); référez-vous au Manuel d'instruction pour plus d'informations.



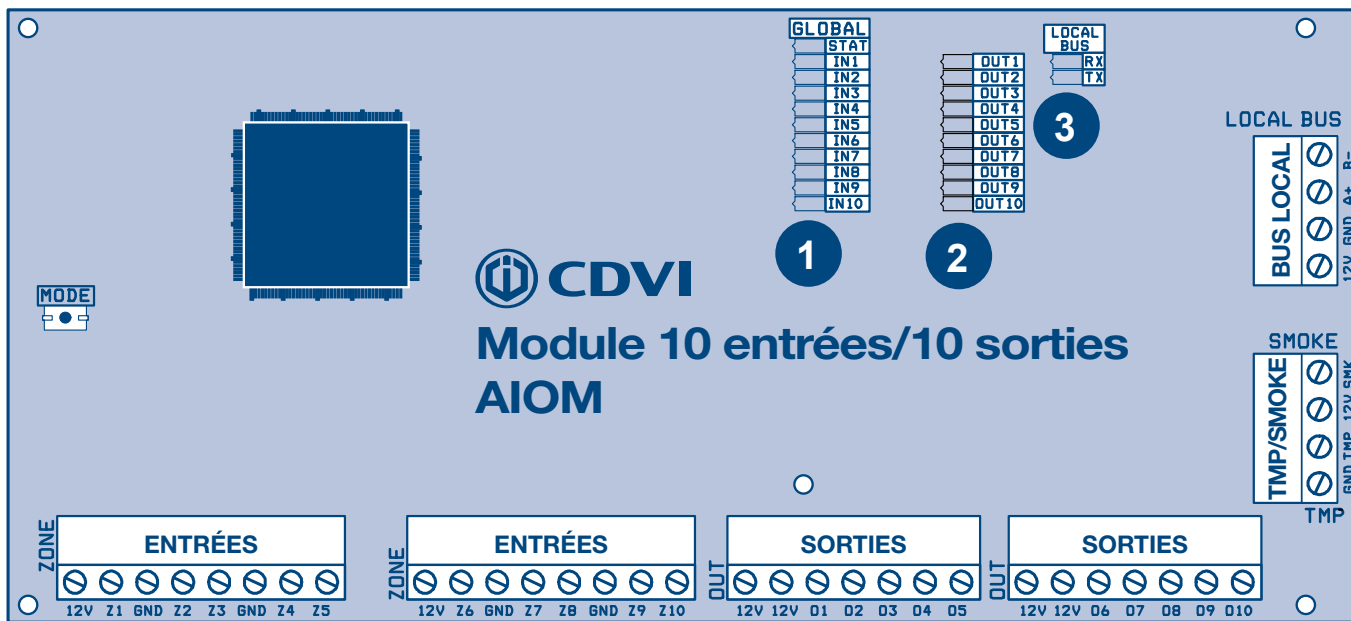
Reportez-vous à la section "Câblage recommandé" pour plus d'informations sur les types de câbles, leur taille et longueur maximales.

# AIOM

## Module 10 entrées/10 sorties

### Indicateurs LED

Le Module 10 entrées/10 sorties ATRIUM comporte plusieurs LED d'état qui sont très utiles pour effectuer des diagnostics d'utilisation ou d'installation du système ATRIUM. Reportez-vous à la figure suivante pour connaître l'emplacement de ces LED sur le Module 10 entrées/10 sorties ATRIUM. Toutes les LED sont présentées dans les pages suivantes.



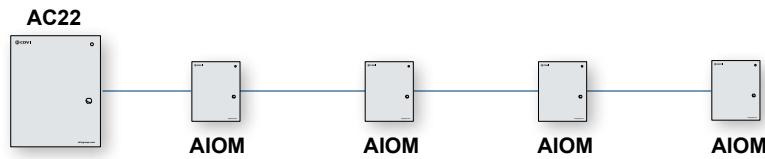
1	GLOBAL	STAT	Clignote toutes les secondes : le micrologiciel fonctionne correctement
			Clignote rapidement : le micrologiciel est en cours de mise à jour
	ENTRÉES	Entrée IN1 à IN10	LED verte : entrée forcée
			LED Off : entrée fonctionne correctement (OK)
2	SORTIES	OUT1 to OUT10	LED verte clignotante : entrée défectueuse (câble sectionné ou court-circuit)
			LED verte : sortie activée
3	BUS LOCAL	RX	LED Off : sortie non activée
		TX	LED verte clignotante : données reçues sur le bus local
			LED verte clignotante : données transmises sur le bus local

**AIOM**  
Module 10 entrées/10 sorties

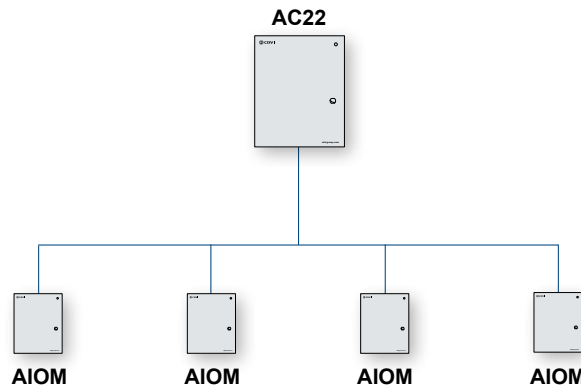
**Raccordement du Module 10 entrées/10 sorties à la Centrale 2 portes ATRIUM**

Le Module 10 entrées/10 sorties possède une borne bus local RS485 permettant le raccordement à la Centrale 2 portes ATRIUM, jusqu'à 1 220 m (4 000 pi). Raccordez les modules au BUS LOCAL de la Centrale 2 portes ATRIUM selon une topologie bus, en série et/ou en étoile. Par exemple :

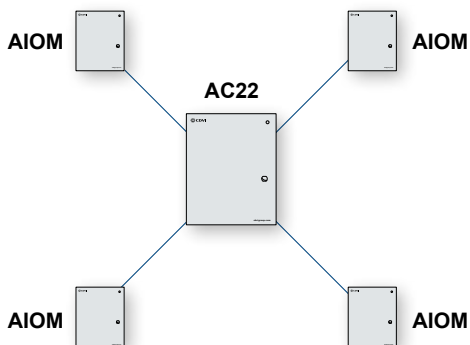
**CHAÎNAGE EN SÉRIE**



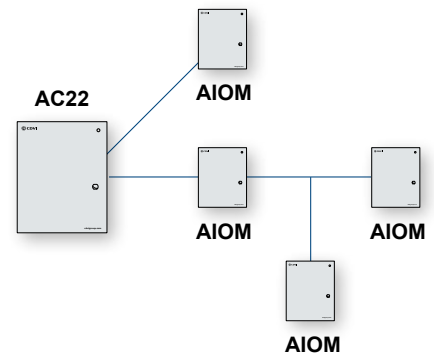
**BUS**



**EN ÉTOILE**



**COMBINÉ**  
CHAÎNAGE EN SÉRIE/BUS/EN ÉTOILE



## 7] Garantie - Termes et conditions

La "Garantie 5 ans" est offerte par CDVI et porte exclusivement sur les produits CDVI affichant le logo "Garantie 5 ans". Cette garantie est valide seulement si elle est fournie par les détaillants CDVI autorisés participants. Vous pouvez obtenir l'adresse du détaillant CDVI autorisé participant de votre région en contactant CDVI ou une de ses filiales. La "Garantie 5 ans" est applicable sur les vices cachés si ceux-ci ont été détectés durant la durée de vie du produit tel que déterminé par le Groupe CDVI (5 ans ou 200 000 commandes - selon celui qui survient le premier).

Les conditions de la "Garantie 5 ans" ne doivent pas modifier les conditions de vente entre CDVI et ses clients.

### DURÉE DE L'OFFRE :

- Cette offre est valide à partir du 1er juillet 2010; CDVI se réserve le droit de mettre fin à cette offre sans préavis.
- Cependant, tout produit enregistré avant la date de fin de l'offre demeurera admissible à la "Garantie 5 ans".
- La garantie s'applique uniquement aux produits disponibles mentionnés ci-dessus.

### CONDITIONS :

- Les vices cachés sont garantis pour une durée illimitée avant utilisation.
- Pour être admissible à la "Garantie 5 ans", le produit doit avoir été enregistré à CDVI un mois suivant la livraison de celui-ci à l'utilisateur. Pour ce faire, ce dernier doit remplir le formulaire de "garantie" et le retourner par télécopieur, courriel ou par la poste à la filiale CDVI de sa région. L'enregistrement du produit peut également s'effectuer en ligne à [www.cdvigroup.com](http://www.cdvigroup.com)
- Seule l'émission du certificat de "Garantie 5 ans" par CDVI valide l'enregistrement du produit; CDVI ne peut être tenu responsable dans le cas éventuel où le formulaire est perdu ou non reçu.
- La "Garantie 5 ans" s'applique seulement sur les produits installés par un personnel d'expérience possédant les compétences professionnelles nécessaires au métier. L'installation doit être effectuée selon les exigences les plus élevées de l'industrie et ce, en respectant les standards, les instructions et les directives définies par CDVI en plus de respecter les spécifications maximum recommandées.
- Pour permettre à CDVI de se prononcer sur l'éventuelle admission du produit au bénéfice de la "Garantie 5 ans", le client doit, après délivrance par CDVI d'un numéro d'autorisation de retour (RMA), retourner à ses frais exclusifs, le produit et l'intégralité de ses accessoires, dans l'emballage d'origine, avec copie de la facture. Les frais de transport seront à la charge du client, et le matériel devra être retourné dans les locaux de CDVI ou dans un site de réparation agréé par cette dernière.
- L'admission au bénéfice de la "Garantie 5 ans" doit impérativement être validée par CDVI.
- La "Garantie 5 ans" porte exclusivement sur le remplacement ou la réparation des pièces reconnues défectueuses par CDVI.
- CDVI se réserve le droit d'exécuter son obligation en remplaçant le produit, ou les pièces, reconnus défectueux par un échange standard ou par un produit ou des pièces neufs, ou par une version mise à jour ou améliorée du produit présentant des fonctionnalités identiques ou similaires.
- Dans le respect de la loi, CDVI ne peut être tenu responsable des dommages matériels ou immatériels causés aux biens ou à des tiers qui seraient la conséquence directe ou indirecte de l'installation, de l'utilisation, des défauts des produits ou de leur mauvais fonctionnement.
- La "Garantie 5 ans" est incessible et non-transférable; seule la personne qui a appliqué pour la garantie susmentionnée peut bénéficier de la garantie.
- La "Garantie 5 ans" se limite au produit admissible et est strictement limitée aux conditions entrant en vigueur à la date d'achat effectué par le client.







## Référence :

Extranet : EXE-CDVI\_IM AIOM CMYK A4 FR 01



### CDVI Group

FRANCE (Headquarter/Siège social)

Téléphone : +33 (0)1 48 91 01 02

Télécopieur : +33 (0)1 48 91 21 21

---

### CDVI

FRANCE + EXPORT

Téléphone : +33 (0)1 48 91 01 02

Télécopieur : +33 (0)1 48 91 21 21

### CDVI AMERICAS

[CANADA - ÉU]

Téléphone : +1 (450) 682 7945

Télécopieur : +1 (450) 682 9590

### CDVI

BENELUX

[BELGIQUE - PAYS BAS - LUXEMBOURG]

Téléphone : +32 (0) 56 73 93 00

Télécopieur : +32 (0) 56 73 93 05

### CDVI

TAIWAN

Téléphone : +886 (0)42471 2188

Télécopieur : +886 (0)42471 2131

### CDVI

SUISSE

Téléphone : +41 (0)21 882 18 41

Télécopieur : +41 (0)21 882 18 42

### CDVI

CHINA

Téléphone : +86 (0)10 62414516

Télécopieur : +86 (0)10 62414519

### CDVI

IBÉRICA

[ESPAGNE - PORTUGAL]

Téléphone : +34 (0)935 390 966

Télécopieur : +34 (0)935 390 970

### CDVI

ITALIA

Téléphone : +39 0321 90 573

Télécopieur : +39 335 127 89 96

### CDVI

MAROC

Téléphone : +212 (0)5 22 48 09 40

Télécopieur : +212 (0)5 22 48 34 69

### CDVI

SWEDEN

[SUÈDE - DANEMARK - NORVÈGE - FINLANDE]

Téléphone : +46 (0)31 760 19 30

Télécopieur : +46 (0)31 748 09 30

### CDVI

UK

[ROYAUME-UNI - IRELANDE]

Téléphone : +44 (0)1628 531300

Télécopieur : +44 (0)1628 531003

### CDVI DIGIT

FRANCE

Téléphone : +33 (0)1 41 71 06 85

Télécopieur : +33 (0)1 41 71 06 86

Toutes les informations mentionnées à titre indicatif sur le présent document (photos, dessins, caractéristiques techniques et dimensions) peuvent varier et sont susceptibles de modifications sans notification préalable. Imprimé au Canada - Juin 2015

*Le choix de l'installateur*  
**cdvigroup.com**