

BTP

R410A - DI - Triphasé



R410A
avec TOSHIBA

Gainable standard compact

RAV-RM1401BTP-E + RAV-SM1404AT8P-E

Système Gainable standard compact	UE UI	R410A	Triphasé
		RAV-SM1404AT8P-E	
		RAV-RM1401BTP-E	
Puissance froid	kW	12,1	
Puissance froid min-max	kW	3,0 - 13,2	
Puissance absorbée min-nom-max	kW	0,60 - 4,42 - 4,71	
EER	W/W	2,74	
SEER		4,94	
Label énergétique froid		-	
Puissance chaud +7°C (nominal)	kW	12,8	
Puissance chaud -7°C (nom/max)	kW	9,02/11,28	
Puissance chaud min-max	kW	3,0 - 16,0	
Puissance absorbée min-nom-max	kW	0,60 - 3,55 - 4,55	
COP	W/W	3,61	
SCOP		3,94	
Label énergétique chaud		-	

Unité intérieure		RAV-RM1401BTP-E
Débits d'air (G/PV)	m3/h	2100/1260
Niveau de pression sonore (G/M/PV à 1,5m)	dB(A)	40-36-33
Niveau de puissance sonore (G/M/PV)	dB(A)	55-51-48
Dimensions (HxLxP)	mm	275 x 1400 x 750
Poids	kg	40

Unité extérieure		RAV-SM1404AT8P-E
Débits d'air (G/PV)	m3/h	4200
Niveau de pression sonore à 1m	dB(A)	40-36-33
Niveau de puissance sonore	dB(A)	70
Dimensions UE (HxLxP)	mm	890 x 900 x 320
Poids	kg	69
Plages de fonctionnement froid	°C	-15 / 46
Plages de fonctionnement chaud	°C	-15 / 15
Type compresseur		DC Twin Rotary
Raccords frigo gaz/liquide		5/8 - 3/8
Longueur frigo min/max	m	5 / 50
Denivelé max	m	30
Charge initiale		2,8 (5,85)
Appoint de charge	g/m	40
Alimentation électrique (V-ph-Hz)		380/415 - 3 - 50
Section alim. Mini UE/Protection		5G2,5 / 20A



0 810 723 723 Service 0,05 € / appel
→ prix appel

Toshiba Airconditionning (TFD SNC) ne peut engager sa responsabilité concernant les données de ce document qui peuvent être changées sans préavis.

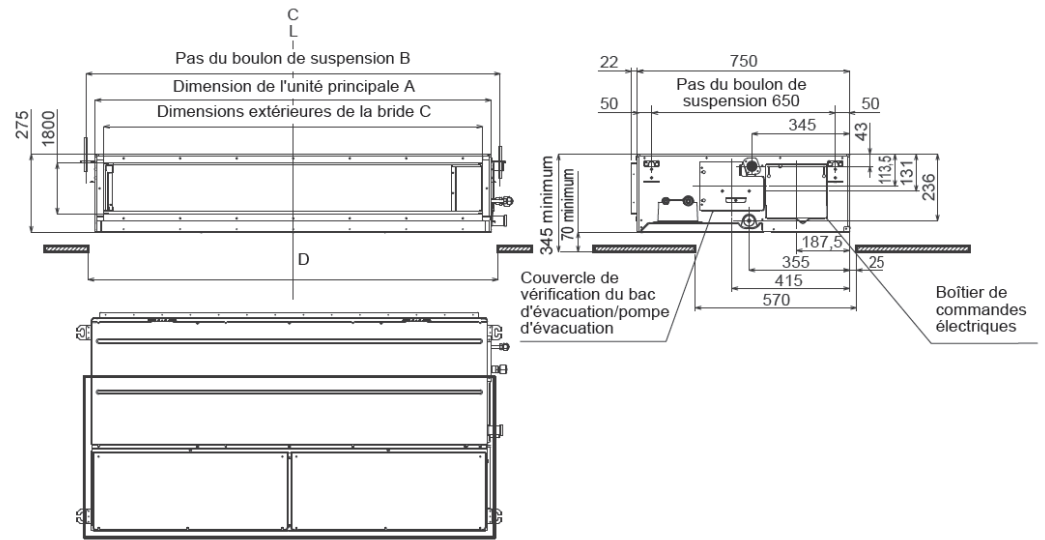
BTP

DIGITAL INVERTER

Gainable standard

RAV-SM1104ATP-E + RAV-RM1101BTP-E
 RAV-SM1404ATP-E + RAV-RM1401BTP-E
 RAV-SM1104AT8P-E + RAV-RM1101BTP-E
 RAV-SM1404AT8P-E + RAV-RM1401BTP-E

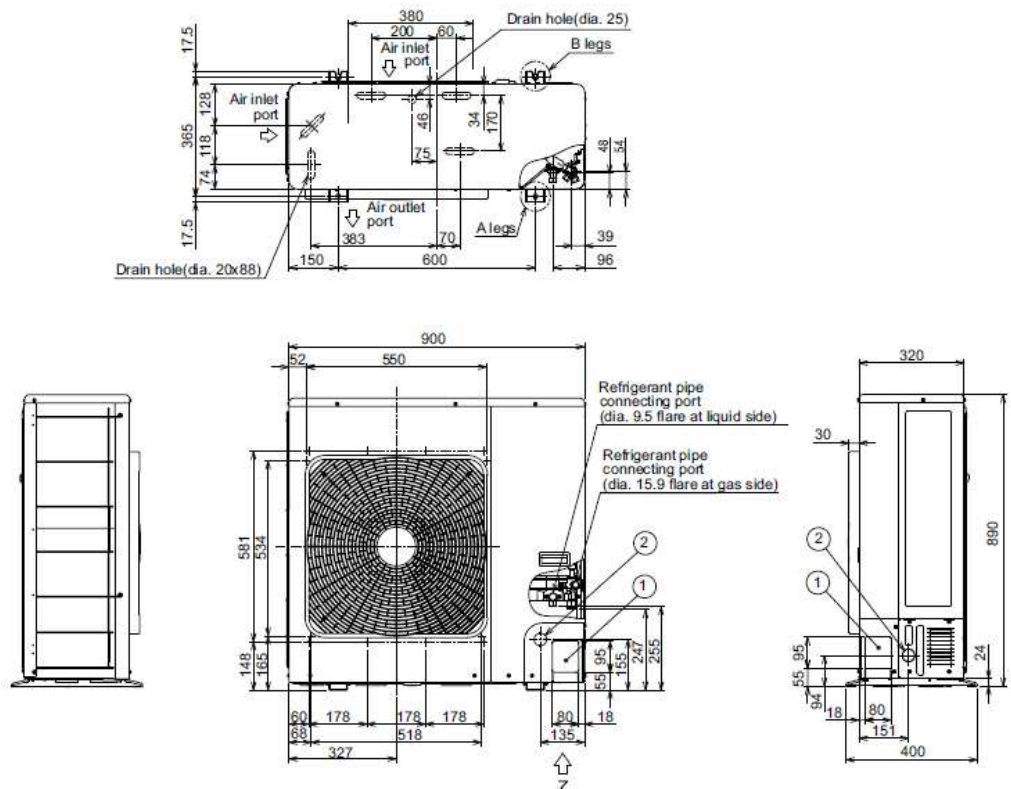
Unité intérieure



▼ Dimension

Modèle	A	B	C	D
Type RM56	700	765	640	750
Type RM80	1000	1065	940	1050
Types RM110, RM140	1400	1465	1340	1450

Unité extérieure



R410A
 avec TOSHIBA

UTP

R410A - DI - Triphasé



R410A
avec TOSHIBA

Cassette 4 voies 840 x 840

RAV-RM1401UTP-E + RAV-SM1404AT8P-E

Système Cassette 4 voies 840 x 840	UE UI	R410A	Triphasé
		RAV-SM1404AT8P-E	
		RAV-RM1401UTP-E	
Puissance froid	kW	12	
Puissance froid min-max	kW	3,0 - 13,2	
Puissance absorbée min-nom-max	kW	0,60 - 4,29 - 4,71	
EER	W/W	2,8	
SEER		5,36	
Label énergétique froid		A	
Puissance chaud +7°C (nominal)	kW	12,8	
Puissance chaud -7°C (nom/max)	kW	9,02/11,28	
Puissance chaud min-max	kW	3,0 - 16,0	
Puissance absorbée min-nom-max	kW	0,60 - 3,40 - 4,50	
COP	W/W	3,76	
SCOP		4,19	
Label énergétique chaud		A+	

Unité intérieure		RAV-RM1401UTP-E
Débits d'air (G/PV)	m3/h	2100/1230
Niveau de pression sonore (G/M/PV à 1,5m)	dB(A)	44-38-34
Niveau de puissance sonore (G/M/PV)	dB(A)	59-53-49
Dimensions (HxLxP)	mm	319 x 840 x 840
Poids	kg	24
Dimensions (HxLxP) sous face	mm	30x950x950
Poids sous face	kg	4,2

Unité extérieure		RAV-SM1404AT8P-E
Débits d'air (G/PV)	m3/h	4200
Niveau de pression sonore à 1m	dB(A)	54
Niveau de puissance sonore	dB(A)	70
Dimensions (HxLxP)	mm	890 x 900 x 320
Poids	kg	69
Plages de fonctionnement froid	°C	-15 / 46
Plages de fonctionnement chaud	°C	-15 / 15
Type compresseur		DC Twin Rotary
Raccords frigo gaz/liquide		5/8 - 3/8
Longueur frigo min/max	m	5 / 50
Denivelé max	m	30
Charge initiale		2,8 (5,85)
Appoint de charge	g/m	40
Alimentation électrique (V-ph-Hz)		380/415 - 3 - 50
Section alim. Mini UE/Protection		5G2,5 / 20A



0 810 723 723 Service 0,05 € / appel + prix appel

Toshiba Airconditionning (TFD SNC) ne peut engager sa responsabilité concernant les données de ce document qui peuvent être changées sans préavis.

CTP

R410A - DI - Triphasé



R410A
avec TOSHIBA



0 810 723 723 Service 0,05 € / appel + prix appel

Toshiba Airconditionning (TFD SNC) ne peut engager sa responsabilité concernant les données de ce document qui peuvent être changées sans préavis.

Plafonnier

RAV-RM1401CTP-E + RAV-SM1404AT8P-E

Système Plafonnier	UE	R410A	Triphasé
		RAV-SM1404AT8P-E	
	UI	RAV-RM1401CTP-E	
Puissance froid	kW	12,1	
Puissance froid min-max	kW	3,0 - 13,2	
Puissance absorbée min-nom-max	kW	0.60-4.42-4.71	
EER	W/W	2,74	
SEER		5,21	
Label énergétique froid		-	
Puissance chaud +7°C (nominal)	kW	12,8	
Puissance chaud -7°C (nom/max)	kW		
Puissance chaud min-max	kW	3,0 - 16,0	
Puissance absorbée min-nom-max	kW	0.60-3,43-4.60	
COP	W/W	3,73	
SCOP		4,2	
Label énergétique chaud		-	

Unité intérieure		RAV-RM1401CTP-E
Débits d'air (G/PV)	m3/h	2040/1200
Niveau de pression sonore (G/M/PV à 1,5m)	dB(A)	46-41-35
Niveau de puissance sonore (G/M/PV)	dB(A)	61-56-50
Dimensions (HxLxP)	mm	235 x 1586 x690
Poids	kg	37

Unité extérieure		RAV-SM1404AT8P-E
Débits d'air (G/PV)	m3/h	4 200
Niveau de pression sonore à 1m	dB(A)	54
Niveau de puissance sonore	dB(A)	70
Dimensions (HxLxP)	mm	890 x 900 x 320
Poids	kg	69
Plages de fonctionnement froid	°C	-15 / 46
Plages de fonctionnement chaud	°C	-15 / 15
Type compresseur		DC Twin Rotary
Raccords frigo gaz/liquide		5/8 - 3/8
Longueur frigo min/max	m	5 /50
Denivelé max	m	30
Alimentation électrique (V-ph-Hz)		380/415-3-50, 380-3-60
Section alim. Mini UE/Protection		

CTP

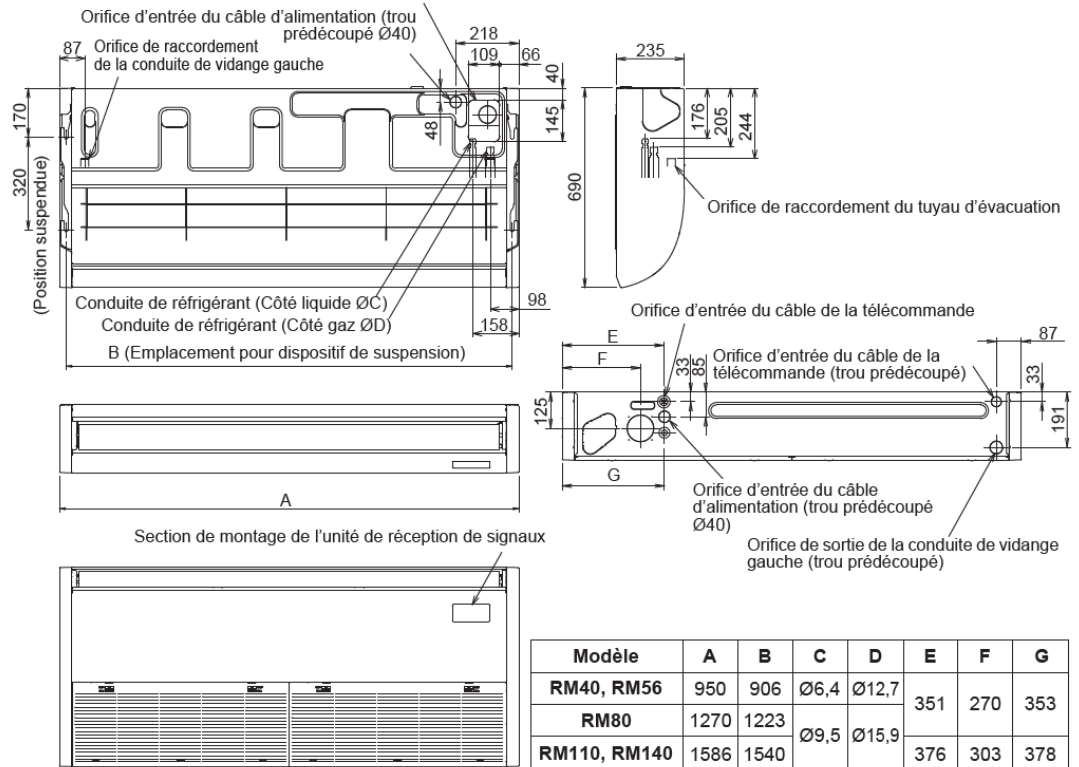
DIGITAL INVERTER

Plafonnier

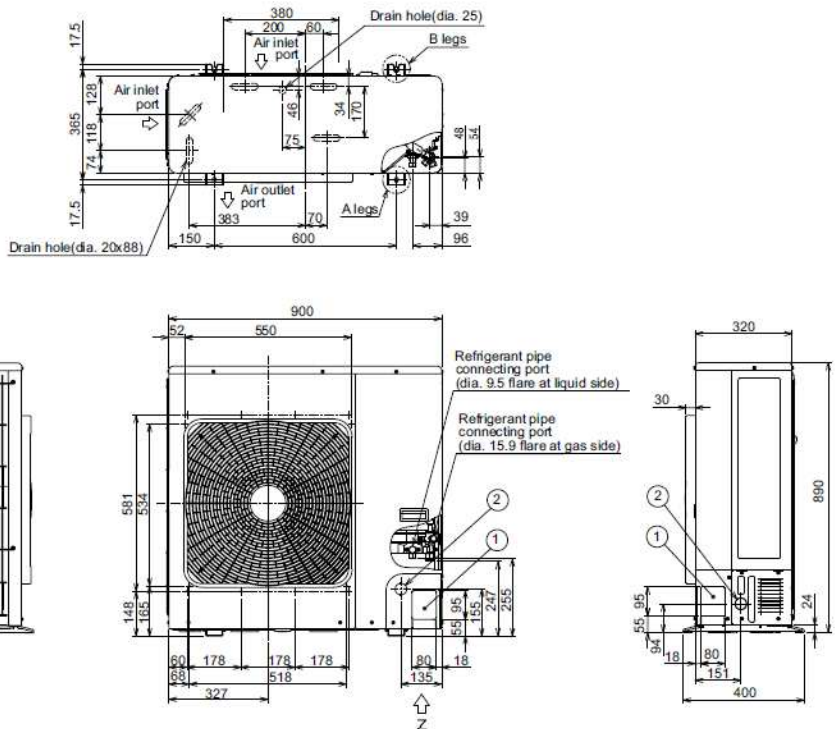
RAV-SM1104ATP-E + RAV-RM1101CTP-E
 RAV-SM1404ATP-E + RAV-RM1401CTP-E
 RAV-SM1104AT8P-E + RAV-RM1101CTP-E
 RAV-SM1404AT8P-E + RAV-RM1401CTP-E

Unité intérieure

Orifice de sortie des conduites situé sur le dessus de l'unité (trou prédécoupé)



Unité extérieure



R410A
 avec TOSHIBA

FT

R410A - DI - Triphasé



R410A
avec TOSHIBA



0 810 723 723 Service 0,05 € / appel
→ prix appel

Toshiba Airconditionning (TFD SNC) ne peut engager sa responsabilité concernant les données de ce document qui peuvent être changées sans préavis.

Système Armoire

RAV-RM1401FT-ES + RAV-SM1404AT8P-E

		R410A	Triphasé
Système Armoire	UE	RAV-SM1404AT8P-E	
	UI	RAV-RM1401FT-ES	
Puissance froid	kW	12,10	
Puissance froid min-max	kW	3,0 - 13,2	
Puissance absorbée min-nom-max	kW		
EER	W/W	2,55	
SEER		5,41	
Label énergétique froid		-	
Puissance chaud +7°C (nominal)	kW	12,80	
Puissance chaud -7°C (nom/max)	kW		
Puissance chaud min-max	kW	3,0 - 16,0	
Puissance absorbée min-nom-max	kW		
COP	W/W	3,23	
SCOP		4,14	
Label énergétique chaud		-	

Unité intérieure		RAV-RM1401FT-ES
Débits d'air (G/PV)	m ³ /h	1760/1350
Niveau de pression sonore (G/M/PV à 1,5m)	dB(A)	53/48/45
Niveau de puissance sonore (G/M/PV)	dB(A)	67/62/59
Dimensions (HxLxP)	mm	1750 x 600 x 390
Poids	kg	59

Unité extérieure		RAV-SM1404AT8P-E
Débits d'air (G/PV)	m ³ /h	4200
Niveau de pression sonore à 1m	dB(A)	54
Niveau de puissance sonore	dB(A)	70
Dimensions UE (HxLxP)	mm	890 x 900 x 320
Poids	kg	69
Plages de fonctionnement froid	°C	-15 / 46
Plages de fonctionnement chaud	°C	-15 / 15
Type compresseur		DC Twin Rotary
Raccords frigo gaz/liquide		5/8 - 3/8
Longueur frigo min/max	m	5 / 50
Denivelé max	m	30
Charge initiale		2,8 (5,85)
Appoint de charge	g/m	40
Alimentation électrique (V-ph-Hz)		380/415 - 3 - 50
Section alim. Mini UE/Protection		5G2,5 / 20A

FT

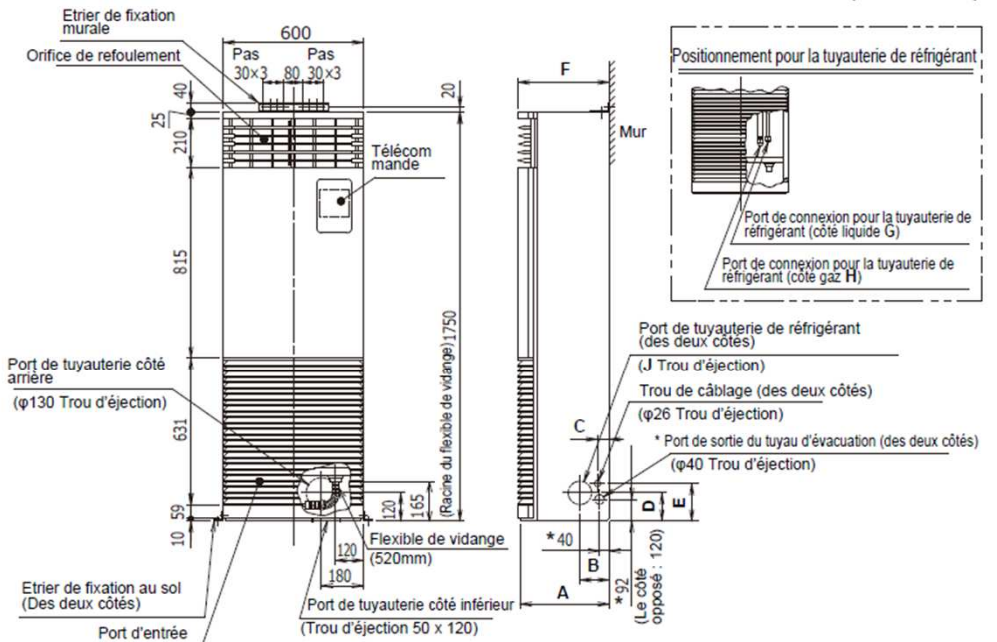
DIGITAL INVERTER

Armoire

RAV-SM1104ATP-E + RAV-RM1101FT-ES
 RAV-SM1404ATP-E + RAV-RM1401FT-ES
 RAV-SM1104AT8P-E + RAV-RM1101FT-ES
 RAV-SM1404AT8P-E + RAV-RM1401FT-ES

Unité intérieure

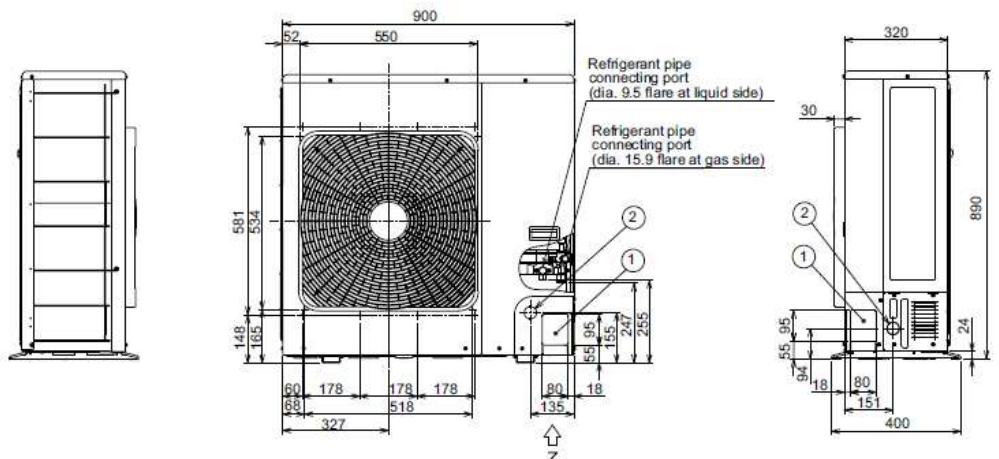
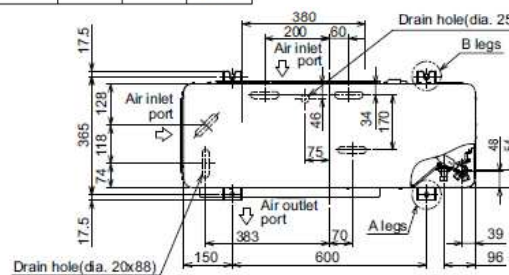
■ Vues externes



Modèle RAV-	A	B	C	D	E	F	G	H	J
RM56	200	50	107	132	157	210	φ 6.4	φ 12.7	φ 80
RM80							φ 9.5	φ 15.9	
RM110 à RM160	380	125	50	120	160	390			φ 100

* Le port d'extraction du tuyau de vidange (des deux côtés) concerne uniquement les modèles RM110 à RM160. Pour raccorder le tuyau d'évacuation à droite ou à gauche, passez-le dans le trou défonçable pour les tuyaux de réfrigérant sur les modèles RM56 à RM80.

Unité extérieure



R410A
 avec TOSHIBA