

HC-EVO-B16-HHFS-EL-AL - Boîtier



1411461

<https://www.phoenixcontact.com/fr/produits/1411461>

Veillez tenir compte du fait que les données affichées dans ce document PDF proviennent de notre catalogue en ligne. Vous trouverez les données complètes dans la documentation utilisateur. Nos conditions générales d'utilisation des téléchargements sont applicables.



Capot passe-câble HEAVYCONNEC EVO, version CEM, sans revêtement par pulvérisation, avec bride à baïonnette pour le raccordement vissé EVO, B16, pour verrouillage longitudinal, hauteur 88 mm, sans raccordement vissé EVO.

Avantages

- Sortie de câble flexible latérale ou droite

Données commerciales

Référence	1411461
Conditionnement	1 Unité(s)
Commande minimum	1 Unité(s)
Clé de vente	BF7APM
Product key	BF7APM
Page catalogue	Page 619 (C-2-2019)
GTIN	4046356932684
Poids par pièce (emballage compris)	228 g
Poids par pièce (hors emballage)	224,3 g
Numéro du tarif douanier	85389099
Pays d'origine	DE

Caractéristiques techniques

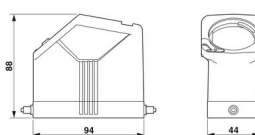
Remarques

Généralités	pour éléments de contact HC-B16, BB32, D40, DD72, HS6, M, K
-------------	---

Propriétés du produit

Type	B16
Type de produit	Boîtier avec verrouillage à étrier
Application	Standard
Nombre de sorties de câble	1
Type de boîtier	Capot passe-câble
Sortie du câble	droit
Presse-étoupe Pg	sans

Dimensions

Dessin coté	
Largeur	44 mm
Hauteur	88 mm
Longueur	94 mm

Indications sur les matériaux

Matériau de surface du boîtier	non revêtu
Résistance aux chocs	IK08
Matériau du boîtier	Aluminium coulé sous pression, résistant à l'eau de mer

Propriétés mécaniques

Caractéristiques mécaniques

Type de verrouillage	Broche
----------------------	--------

Montage

Instructions de montage	Le capôt passe-câble doit être complété par le raccordement vissé EVO. Le raccordement vissé EVO est disponible en 4 tailles. Il permet de réaliser une sortie de câble droite ou latérale. Le montage du raccordement vissé EVO peut s'effectuer à la main ou à l'aide d'une clé à tube.
-------------------------	---

Conditions environnementales et de durée de vie

Conditions ambiantes

Indice de protection	IP66
	IP67

HC-EVO-B16-HHFS-EL-AL - Boîtier



1411461

<https://www.phoenixcontact.com/fr/produits/1411461>

Indice de protection (NEMA)	4 (UL 50e)
	4X (UL 50e)
	12 (UL 50e)
Résistance aux chocs	IK08
Température ambiante (fonctionnement)	-40 °C ... 125 °C

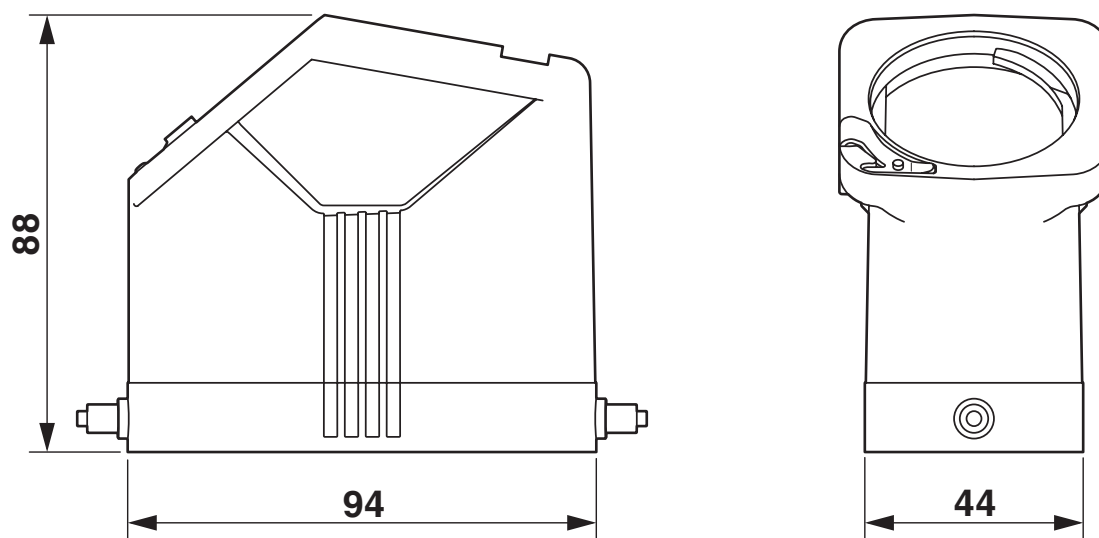
HC-EVO-B16-HHFS-EL-AL - Boîtier

1411461

<https://www.phoenixcontact.com/fr/produits/1411461>

Dessins

Dessin coté



Schéma

1411461

<https://www.phoenixcontact.com/fr/produits/1411461>

Homologations

🔗 To download certificates, visit the product detail page: <https://www.phoenixcontact.com/fr/produits/1411461>

DNV

Identifiant de l'homologation: TAE000037S



cUL Recognized

Identifiant de l'homologation: E255026



UL Recognized

Identifiant de l'homologation: E255026



EAC

Identifiant de l'homologation: RU C-DE.AI30.B.01102



EAC

Identifiant de l'homologation: RU C-DE.BL08.B.00511

cULus Recognized

1411461

<https://www.phoenixcontact.com/fr/produits/1411461>

Classifications

ECLASS

ECLASS-11.0	27440202
ECLASS-12.0	27440202
ECLASS-13.0	27440202

ETIM

ETIM 9.0	EC000437
----------	----------

UNSPSC

UNSPSC 21.0	31261500
-------------	----------

HC-EVO-B16-HHFS-EL-AL - Boîtier



1411461

<https://www.phoenixcontact.com/fr/produits/1411461>

Conformité environnementale

China RoHS

Période d'utilisation conforme : illimitée = EFUP-e

Aucune substance dangereuse dépassant les valeurs seuils ;

HC-EVO-B16-HHFS-EL-AL - Boîtier

1411461

<https://www.phoenixcontact.com/fr/produits/1411461>



Accessoires

HC-B-G-M20-EC-AL - Presse-étoupe

1411439

<https://www.phoenixcontact.com/fr/produits/1411439>



Presse-étoupe CEM EVO avec fermeture à baïonnette, série B, taille M20, diamètre de câble : de 9 à 13 mm

HC-B-G-M25-EC-AL - Presse-étoupe

1411446

<https://www.phoenixcontact.com/fr/produits/1411446>



Presse-étoupe CEM EVO avec fermeture à baïonnette, série B, taille M25, diamètre de câble 11-16 mm

HC-EVO-B16-HHFS-EL-AL - Boîtier

1411461

<https://www.phoenixcontact.com/fr/produits/1411461>



HC-B-G-M32-EC-AL - Presse-étoupe

1411440

<https://www.phoenixcontact.com/fr/produits/1411440>



Presse-étoupe CEM EVO avec fermeture à baïonnette, série B, taille M32, diamètre de câble 14-21 mm

HC-B-G-M20-ER-AL - Presse-étoupe

1411442

<https://www.phoenixcontact.com/fr/produits/1411442>



Presse-étoupe métallique EVO avec fermeture à baïonnette, série B, taille M20, diamètre de câble 7-13 mm

HC-EVO-B16-HHFS-EL-AL - Boîtier

1411461

<https://www.phoenixcontact.com/fr/produits/1411461>

US-EMLP-HA (20X9) - Etiquette en plastique

0830989

<https://www.phoenixcontact.com/fr/produits/0830989>



Etiquette en plastique, Carte, blanc, vierge, repérable avec : BLUEMARK ID COLOR, BLUEMARK ID, THERMOMARK PRIME, THERMOMARK CARD 2.0, THERMOMARK CARD, type de montage: collage, surface utile: 20 x 9 mm, Nombre d'étiquettes: 70

HC-B-G-M25-ER-AL - Presse-étoupe

1411443

<https://www.phoenixcontact.com/fr/produits/1411443>



Presse-étoupe métallique EVO avec fermeture à baïonnette, série B, taille M25, diamètre de câble 11-16 mm

HC-EVO-B16-HHFS-EL-AL - Boîtier

1411461

<https://www.phoenixcontact.com/fr/produits/1411461>



HC-B-G-M32-ER-AL - Presse-étoupe

1411444

<https://www.phoenixcontact.com/fr/produits/1411444>



Presse-étoupe métallique EVO avec fermeture à baïonnette, série B, taille M32, diamètre de câble 14-21 mm

HC-B-G-M40-ER-AL - Presse-étoupe

1411445

<https://www.phoenixcontact.com/fr/produits/1411445>



Presse-étoupe métallique EVO avec fermeture à baïonnette, série B, taille M40, diamètre de câble 19-27 mm

HC-EVO-B16-HHFS-EL-AL - Boîtier

1411461

<https://www.phoenixcontact.com/fr/produits/1411461>



HC-B-G-M40-EC-AL - Presse-étoupe

1411441

<https://www.phoenixcontact.com/fr/produits/1411441>



Presse-étoupe CEM EVO avec fermeture à baïonnette, série B, taille M40, diamètre de câble 19-27 mm

HC-B16-HCWS-PLR-BK - Capot de protection

1346541

<https://www.phoenixcontact.com/fr/produits/1346541>



Capot de protection B16, avec étrier longitudinal, matériau du couvercle de protection: PC, hauteur: 26,3 mm, joint: oui

HC-EVO-B16-HHFS-EL-AL - Boîtier

1411461

<https://www.phoenixcontact.com/fr/produits/1411461>



US-EMLP-HA (20X9) CUS - Etiquette en plastique

0830995

<https://www.phoenixcontact.com/fr/produits/0830995>

Etiquette en plastique, Carte, blanc, repéré, repérable avec : THERMOMARK CARD, type de montage: collage, surface utile: 20 x 9 mm, Nombre d'étiquettes: 70



Phoenix Contact 2023 © - Tous droits réservés

<https://www.phoenixcontact.com>

PHOENIX CONTACT SAS

52 Boulevard de Beaubourg Emerainville

77436 Marne La Vallée Cedex 2 France

+33 (0) 1 60 17 98 98

documentation@phoenixcontact.fr