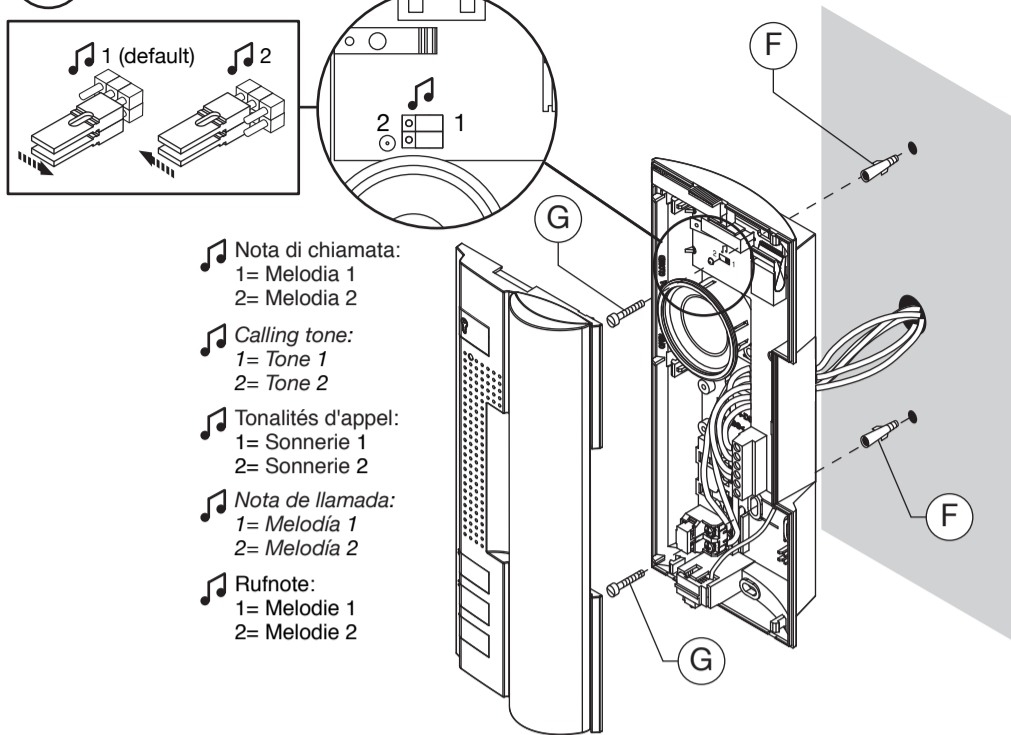
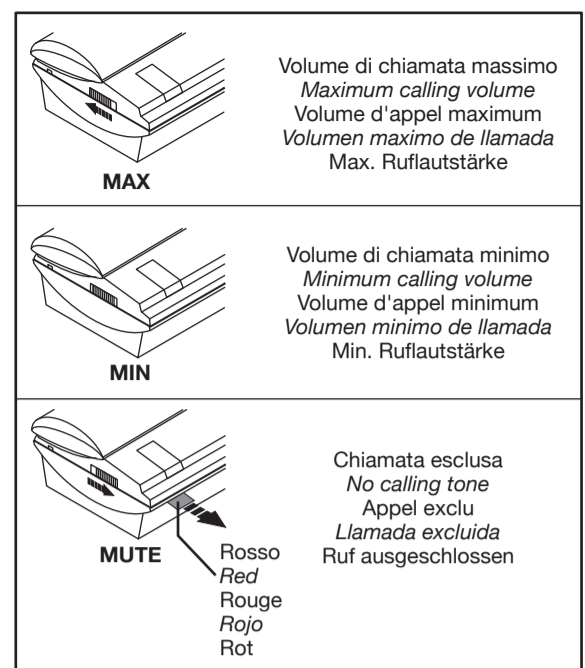
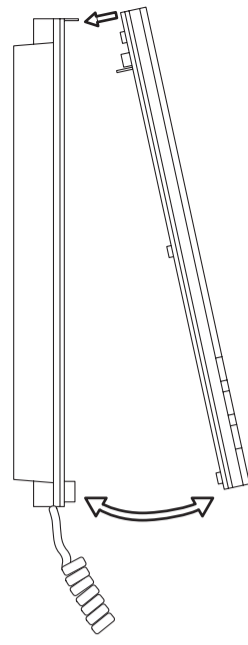


11

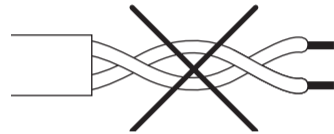


12



**DIAMETRI E SEZIONI MINIME DEI CONDUTTORI
WIRES MINIMUM DIAMETERS AND SECTIONS
DIAMETRES ET SECTIONS MINIMUM DES CONDUCTEURS
DIAMETROS Y SECCIONES MINIMOS DE LOS HILOS
DRAHTS-DURCHMESSER UND MINDESTSCHNITTE**

	Distanza massima da trasformatore a pulsantiera <i>Maximum distance between transformer and push-button panel</i> Distance maximale entre transformateur et plaque de rue <i>Distanzia maximá de transformador a placa pulsadora</i> Abstand maximale vom Transformator zur Türstation	
60 m 90 m 110 m	~12, ~0, 1, 2	0,5 mm ² 0,75 mm ² 1 mm ²



Non utilizzare doppino telefonico.
Don't use a telephone wire.
Ne pas utiliser le câble de ligne téléphonique.
Non utilizar un par trenzado telefónico.
Telefonkabel nicht zu verwenden.

Il prodotto è predisposto per il montaggio dei seguenti accessori:

- Sch. 1134/55: Tasti addizionali;
- Sch. 9854/41 Suoneria supplementare;
- Sch. 1129/52 Citofono supplementare (6 fili).

The product is set up for fitting the following accessories:

- Ref. 1134/55: Additional buttons
- Ref. 9854/41: Additional ringer
- Ref. 1129/52: Additional door phones

Le produit est prévu pour le montage des accessoires suivants :

- Réf. 1134/55: Touches supplémentaires
- Réf. 9854/41: Sonnerie supplémentaires
- Réf. 1129/52: Poste d'appartement supplémentaires

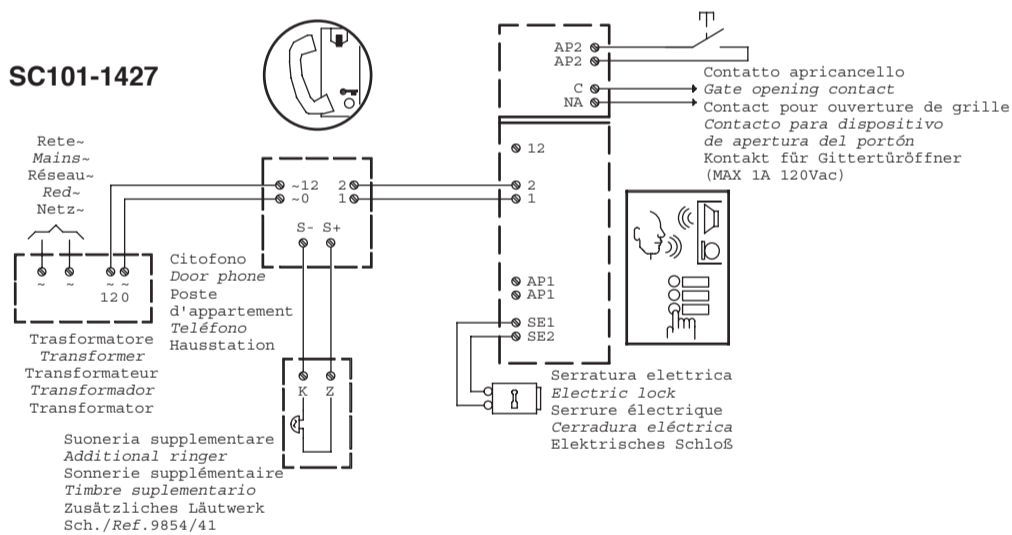
El producto está predisposto para montarle los siguientes accesorios:

- Ref. 1134/55: Teclas adicionales
- Ref. 9854/41: Timbre suplementario
- Ref. 1129/52: Teléfono suplementario

Das Produkt ist für die Installation der folgenden Zubehörteile ausgelegt:

- BN 1134/55: Zusatztasten
- BN 9854/41: Zusätzlicher Lätwerk
- BN 1129/52: Zusätzlicher Hausstation

**SCHEMA DI COLLEGAMENTO BASE / BASIC WIRING DIAGRAM /
SCHEMA DE CONNEXION DE BASE / ESQUEMA DE CONEXIÓN BASE /
BASIS-ANSCHLUSSPLAN**



mikra

Mod. 1122

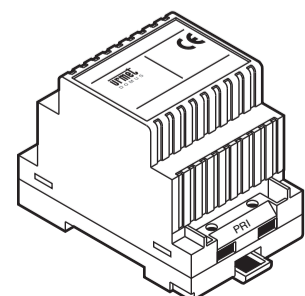
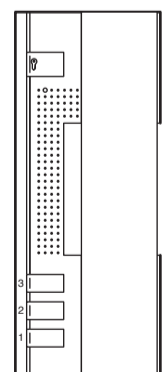
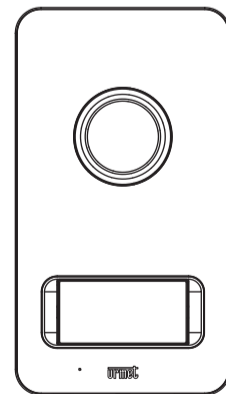
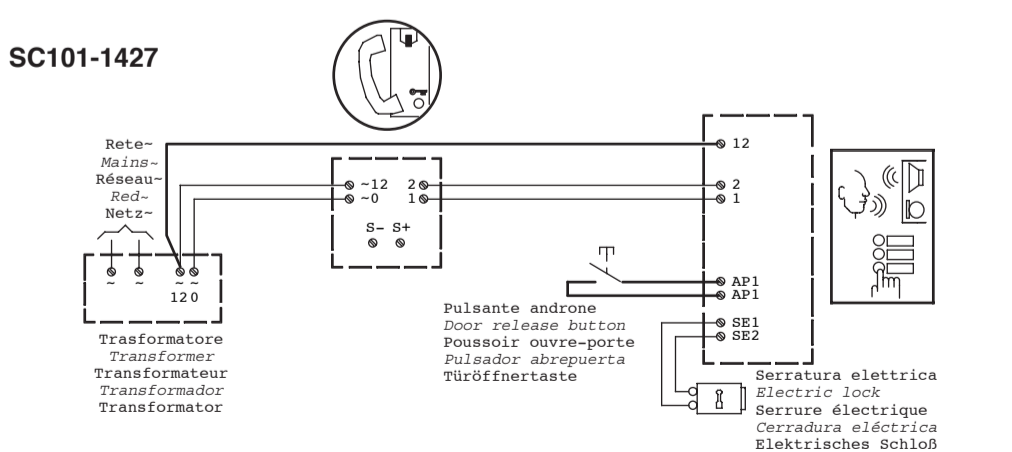
DS 1122-003A

LBT 8568

**KIT AUDIO 2 FILI MONOFAMILIARE
2-WIRE ONE FAMILY AUDIO KIT
KIT AUDIO 2 FILS À 1 FAMILLE
KIT AUDIO 2 HILOS UNIFAMILIAR
AUDIO-KIT 2 DRAHTE FÜR EINFAMILIENHAUS**

Sch./Ref. 1122/31 -/39

**SCHEMA DI COLLEGAMENTO CON APERTURA ELETTROSERRATURA DA
PULSANTE ANDRONE / LOCK RELEASE FROM HALL BUTTON CONNECTION
DIAGRAM / SCHEMA DE CONNEXION AVEC OUVERTURE SERRURE
ELECTRIQUE PAR BOUTON HALL / ESQUEMA DE CONEXIÓN CON APERTURA
DE LA CERRADURA ELÉCTRICA MEDIANTE PULSADOR DEL VESTÍBULO /
ANSCHLUSSPLAN MIT ÖFFNUNG DER ELEKTROVERRIEGELUNG ÜBER
TASTE IN DER VORHALLE**



DS 1122-003A




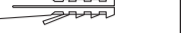
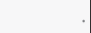
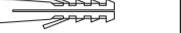



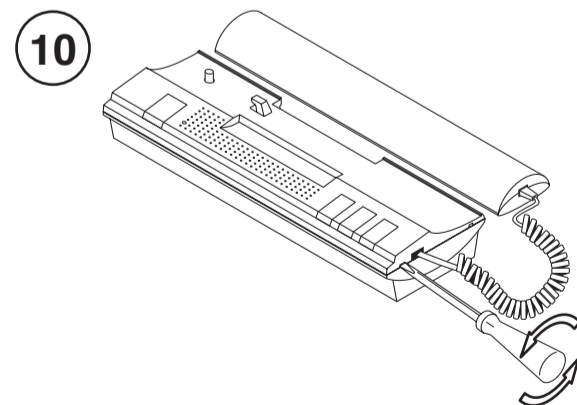
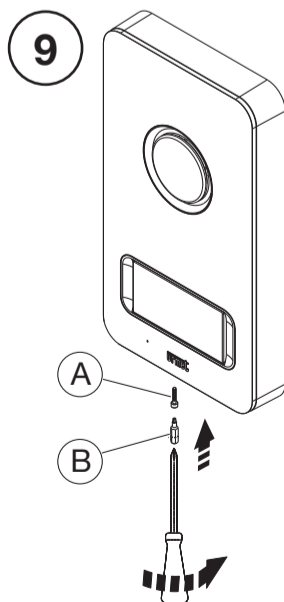
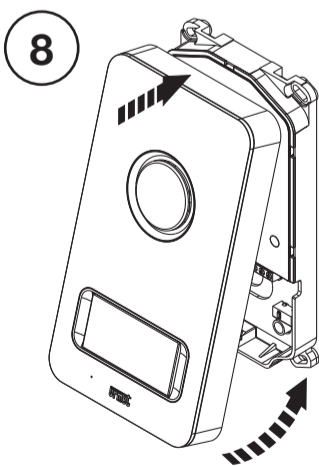
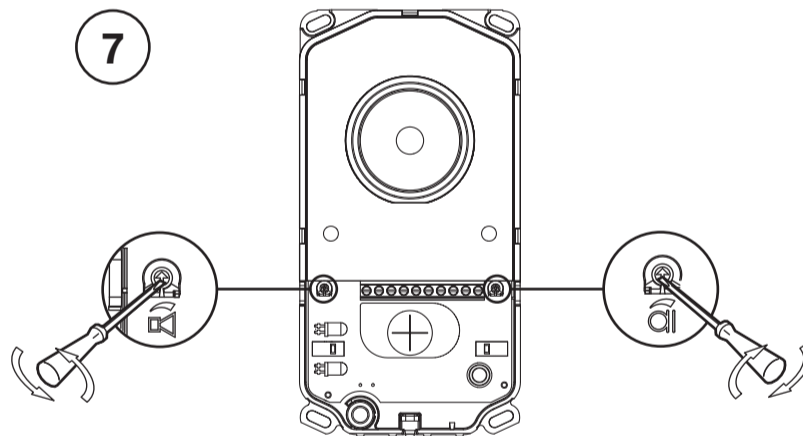
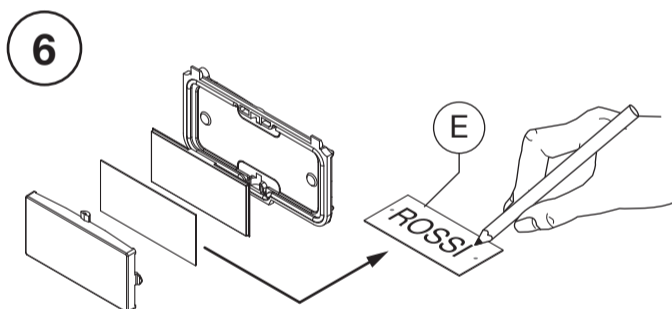
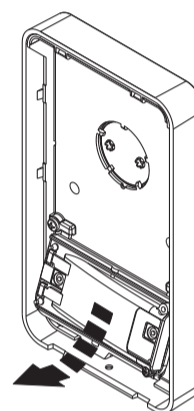
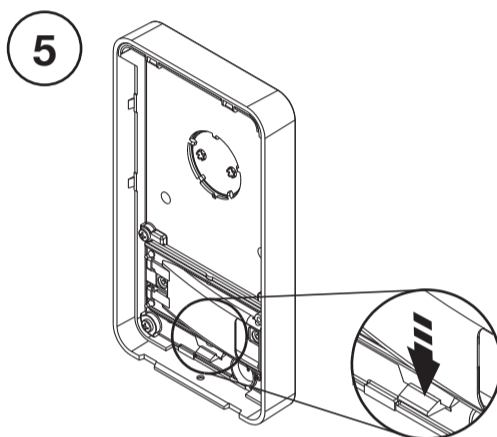
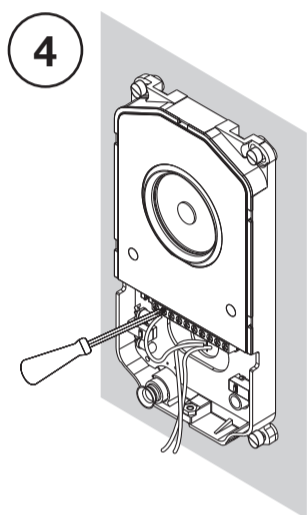
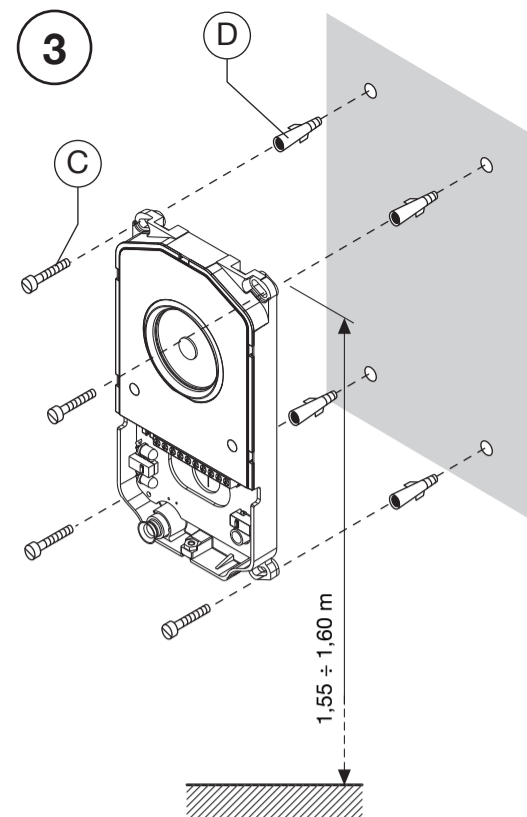
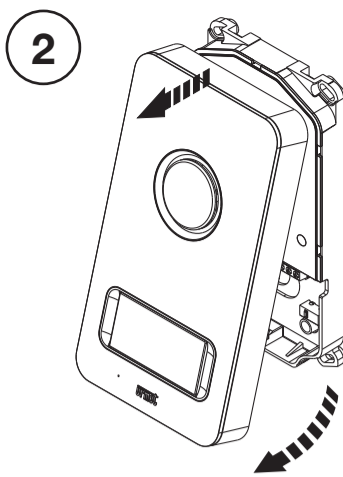
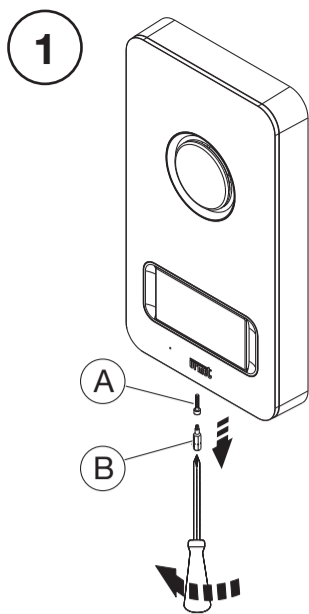
LBT 8568

URMET S.p.A.
10154 TORINO (ITALY)
VIA BOLOGNA 188/C
Telef. +39 011.24.00.000 (RIC. AUT.)
Fax +39 011.24.00.300 - 323

Area tecnica
servizio clienti +39 011.23.39.810
<http://www.urmetdomus.com>
e-mail: info@urmetdomus.it


Fabbricato da Urmet Electronics Limited
(azienda del gruppo Urmet) - Made in P.R.C.
Manufactured by Urmet Electronics Limited
(an Urmet group company) - Made in P.R.C.


1		A
1		B
4		C
4	 Ø6mm	D
1		E
3	 Ø6mm	F
3		G




 Per l'installazione ad incasso della pulsantiera occorre acquistare separatamente la scatola incasso con cornice Sch. 1122/60.

 For recessed installation of the push-button panel, the Ref. 1122/60 embedding box must be purchased separately.

 Pour l'installation encastrée du clavier, il faut acheter le boîtier encastrable séparément Réf. 1122/60.

 Caja empotrable no incluida, pedir por separado Ref. 1122/60.

 Zum Einbau der Druckstertafel in die Wand muss zusätzlich der Einbaukasten BN 1122/60 hinzugekauft werden.