

VANNE POLICE A FERMETURE RAPIDE A DOUBLE OPERCULE BRONZE

Vanne à fermeture rapide à double opercule bronze passage intégral pour le sectionnement de réseaux d'eau, de chauffage sanitaire, d'arrosage, d'irrigation, ou de fluides chargés car vanne non étanche.

Modèle métal/métal non étanche.

L'étanchéité est assurée par un joint fibres et un joint PTFE.

AIRAGA



Dimensions : DN 3/8" à 4"
Raccordement : Femelle Femelle BSP
Température Mini : -10°C
Température Maxi : +110°C
Pression Maxi : 16 Bars jusqu'au DN2"
Caractéristiques : Double opercule
Fermeture rapide
Passage intégral
Non étanche (étanchéité métal/métal)

Matière : Corps Bronze CB491K

VANNE POLICE A FERMETURE RAPIDE A DOUBLE OPERCULE BRONZE
CARACTERISTIQUES :

- Passage intégral
- Double opercule
- Fermeture rapide
- Femelle / Femelle
- Non étanche (étanchéité métal/métal)

UTILISATION :

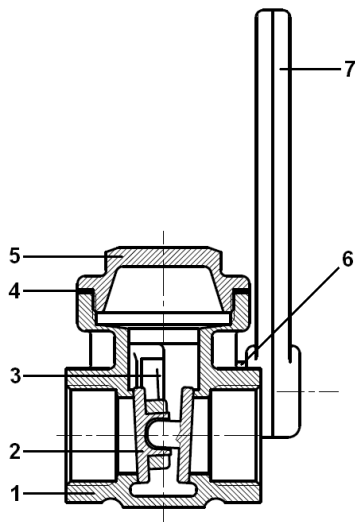
- Fluides courants compatibles, de préférence pour des fluides chargés car vanne non étanche
- Température mini et maxi admissible Ts : - 10°C à + 110°C
- Pression maxi admissible Ps : 16 bars jusqu'au DN 2" et 10 bars au delà

COEFFICIENT DE DEBIT Kvs (M3 / h) :

DN	3/8"	1/2"	3/4"	1"	1"1/4"	1"1/2"	2"	2"1/2"	3"	4"
Kvs (m3/h)	10	17	41	68	123	198	290	520	850	1350

GAMME :

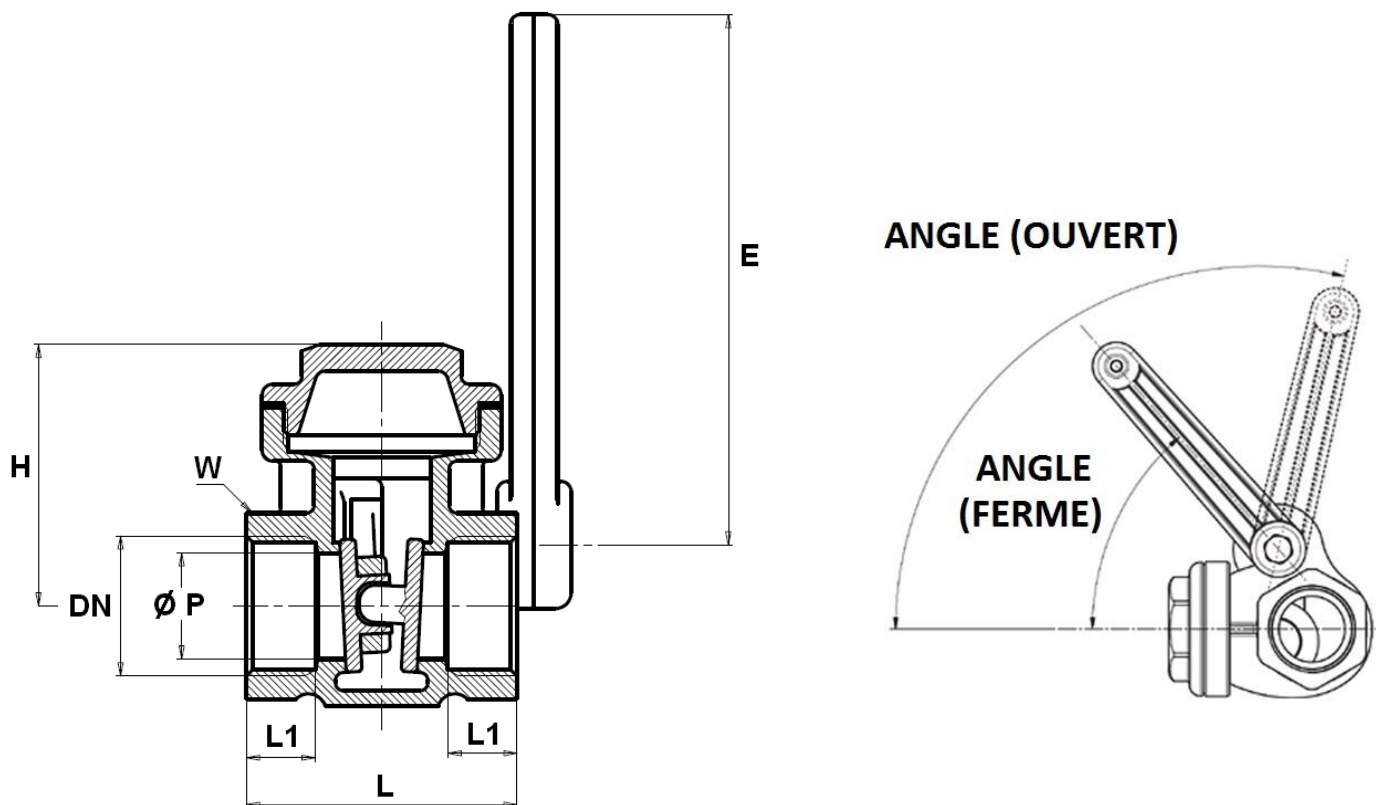
- Taraudé femelle cylindrique BSP du DN 3/8" au 4" Ref. 140

NOMENCLATURE:


Repère	Désignation	Matériaux
1	Corps	Bronze CB491K
2	Opercule	Laiton CW 617N suivant EN 12165
3	Tige	Laiton CW614N suivant EN 12164
4	Joint chapeau	Fibres
5	Chapeau	Laiton CW 617N suivant EN 12165
6	Joint d'axe	PTFE
7	Levier	Aluminium

VANNE POLICE A FERMETURE RAPIDE A DOUBLE OPERCULE BRONZE

DIMENSIONS (en mm) :



DN	3/8"	1/2"	3/4"	1"	1"1/4	1"1/2	2"	2"1/2	3"	4"
Ø P	15	15	20	25	32	37	47	58	72	92
L	44	46	51	57	61	67	77	86	91	102
L1	11	13	14	16	17	19	20	20	21	24
H	40	40	48	55	62	68	81	108	121	148
E	80	80	100	100	120	136	165	205	205	255
W	24	27	35	41	51	57	69	87	99	125
Angle (ouvert)	115°									
Angle (fermé)	65°									
Poids (en Kg)	0.33	0.37	0.56	0.77	1	1.42	2.07	3.5	4.35	7.3
Ref.	140003	140004	140005	140006	140007	140008	140009	140010	140011	140012

VANNE POLICE A FERMETURE RAPIDE A DOUBLE OPERCULE BRONZE

NORMALISATIONS :

- Fabricant certifié ISO 9001 :2015
- DIRECTIVE 2014/68/UE : Produits exclus de la directive (Article 4, § 3)
- Taraudage femelle BSP cylindrique selon la norme ISO 228/1

PRECONISATIONS : Les avis et conseils, les indications techniques, les propositions, que nous pouvons être amenés à donner ou à faire, n'impliquent de notre part aucune garantie. Il ne nous appartient pas d'apprécier les cahiers des charges ou descriptifs fournis. Il appartient au client de vérifier l'adéquation entre le choix du matériel et les conditions réelles d'utilisation.