

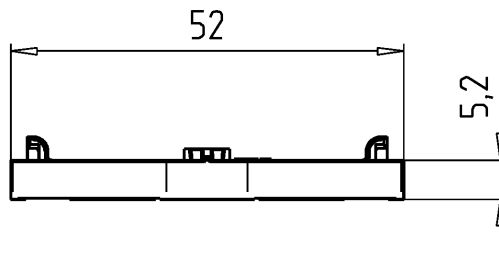
1

2

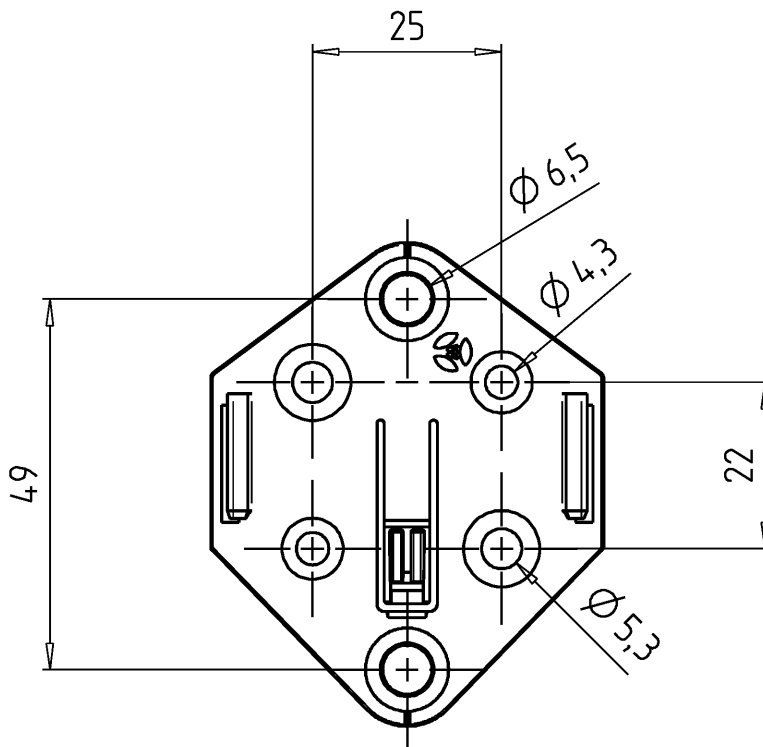
3

A

These dimensions will be especially checked at delivery
Only inspection dimensions
With IE marked dimensions are only valid for internal use.



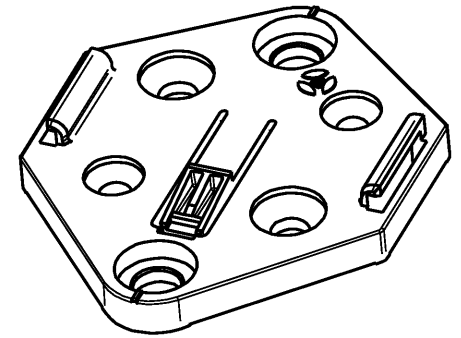
B



C

Diese Maße werden bei Abnahme besonders geprüft
Ausschließlich Prüfmaße
Mit IE gekennzeichnete Maße sind nur für interne Zwecke gültig

D



06.562.5853.1	schwarz/black
06.562.5853.0	lichtgrau/light grey
Bestellnummer/ order number	Farbe/color

Tolerierung Size ISO 14405 (E) / Tolerance system Size ISO 14405 (E).
(This ISO-standard describes the envelope principle. According to the envelope principle the deviations of form and parallelism are limited by the size tolerances).

ja/yes Stoffverbots- und Deklarationsliste nach WN 5020.010 ist einzuhalten.
(Conformity with Wieland document WN 5020.010 e (list of prohibited / declarable hazardous substances) to be declared!

Freitoleranz nach
General tolerance

CAD - Zeichnung, keine manuellen Änderungen
CAD - drawing, no manual modifications allowed

1. Verwendung:
First Use:

Blatt: 1 von 1
Sheet: 1 of 1

		Werkstoff / Material		Tag/Date	Name	Zeichnung Nr. / Drawing No.		Index		
		Maßstab / Scale		gezeichnet drawn	29.02.2016	Hollet	T 06.562.5853.0 13K	a		
		1:1		geprüft checked					Maße in mm / Dimensions are in mm	
		Vol. --- mm ³		OfL./Surf. --- mm ²		Ersatz für / Replacement for:				
		a		Type		Benennung/Title				
12.07.2016		www.wieland-electric.com		TRAGPLATTE						
Datum / Blatt Date / Sheet		für Verteilerblock RST1615 und RST1613								
Änderung / Revision										

Weitergabe sowie Vervielfältigung dieses Dokuments, Verwertung und Mitteilung seines Inhalts sind verboten, soweit nicht ausdrücklich gestattet. Die Reproduktion, Distribution und Utilization of this document as well as the communication of its contents to others without express authorization is prohibited.