

Gamme PLT 800

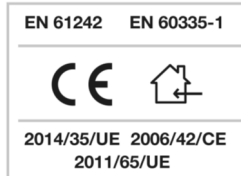
Gamme de 8 enrouleurs
 - de 2 à 5 conducteurs
 - 1,5 mm² et 2,5 mm²
 - jusqu'à 27 mètres.
 IP42

Carter en plastique antichoc gris.
 Bride pivotante.
 Cliquet d'arrêt tous les 50cm, facile à insérer si on souhaite que le câble soit en tension permanente.
 Usage horizontal et vertical. Si usage vertical, option gratuite obligatoire qui rend fixe la bride pivotante (**code ERXVP4P8**).
 La longueur indiquée inclut 2 mètres en dehors de l'enrouleur.
 Livré sans câble côté alimentation.

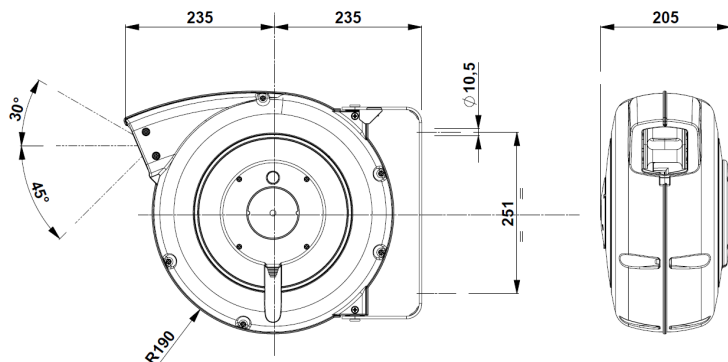


En option sur les modèles 3G1,5² et 3G2,5² :
 - kit rallonge simple (montée) :
 en entrée, câble et prise mâle 2P+T ; en sortie, prise femelle 2P+T à clapet (**code ERXP1**)
 - kit rallonge triple (montée) :
 en entrée, câble et prise mâle 2P+T ; en sortie, prise femelle triple 2P+T à clapet (**code ERXP3**)

Certifié CE
 Double contact de terre
 Tension d'isolation du collecteur 2,5 kW
 Dispositif guide-câble à rouleaux
 Collecteur à bagues en laiton et brosses
 Température d'utilisation : -5°C/+50°C



Dimensions (bride comprise) : H 380 x l 470 x P 205 mm
 8 à 10 kg



Option Safety Return

Ralentit le rembobinage si l'utilisateur lâche le câble.
 Fortement recommandé pour l'utilisation manuelle.
 Peut être monté après la commande.



Code ERXP8SR

Nombre de conducteurs	Section mm ²	Longueur totale	Type de câble	Modèle	kW (20°C)		Tension maxi (V)	Ø du câble (mm)	Code article		
2 x	1,5	27m	H05VV-F	P802	230V	1,1	230V	1,8	500	8	ER02015-27V-P802
				P804						7	ER03015-27V-P804
3 G	1,5	22 m	H07RN-F	P803	Voir fiche technique « Les incontournables 3G1,5 ² »						
		22m	H05VV-F	P807	230V	2	230V	3	500	10	ER03025-22V-P807
	25m	IGUS	P808	8,5						ER03025-25P-P808	
	2,5	12 m	H07RN-F	P805	Voir fiche technique « Les incontournables 3G2,5 ² »						
		19 m		P806							
	4 G	1,5	18m		P809	400V	1,1	400V	1,8	750	10,5
27m			H05VV-F	P810	500					8,5	ER04015-27V-P810
2,5		15 m	H07RN-F	P811	Voir fiche technique « Les incontournables 4G2,5 ² »						
		20 m	H05VV-F	P812							
5 G	1,5	17m	H07RN-F	P813	400V	1,5	400V	2,2	750	12	ER05015-17R-P813
		22m	H05VV-F	P814					500	9,5	ER05015-22V-P814
	2,5	12 m	H07RN-F	P815	Voir fiche technique « Les incontournables 5G2,5 ² »						
		17 m	H05VV-F	P816							