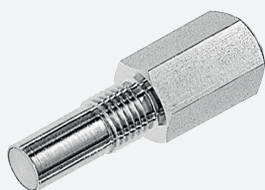


Détecteur inductif

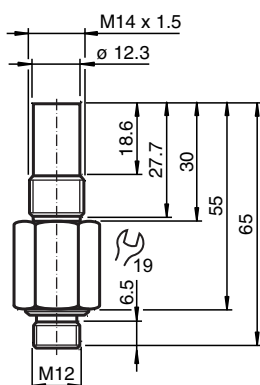
NCB3-14GM65-E2-D-V1



- 3 mm, noyable
- Pression de service 500 bar, pression de pointe 800 bar
- Utilisation en vérins hydrauliques



Dimensions



Données techniques

Caractéristiques générales

Fonction de commutation		Normalement ouvert (NO)
Type de sortie		PNP
Portée nominale	s_n	3 mm
Montage		noyable
Polarité de sortie		CC
Facteur de réduction r_{AI}		0
Facteur de réduction r_{Cu}		0
Facteur de réduction $r_{1,4301}$		0,85
Facteur de réduction r_{S137}		1
Facteur de réduction r_{Ms}		0,15
Type de sortie		3 fils

Valeurs caractéristiques

Tension d'emploi	U_B	10 ... 30 V CC
Fréquence de commutation	f	0 ... 500 Hz
Course différentielle	H	typ. 10 %
Protection contre l'inversion de polarité		protégé

Date de publication: 2022-06-22 Date d'édition: 2022-06-22 : 213969_fra.pdf

Reportez-vous aux « Remarques générales sur les informations produit de Pepperl+Fuchs ».

Groupe Pepperl+Fuchs
www.pepperl-fuchs.com

États-Unis : +1 330 486 0001
fa-info@us.pepperl-fuchs.com

Allemagne : +49 621 776 1111
fa-info@de.pepperl-fuchs.com

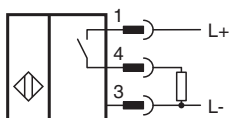
Singapour : +65 6779 9091
fa-info@sg.pepperl-fuchs.com

PF PEPPERL+FUCHS

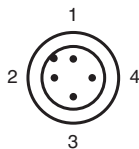
Données techniques

Protection contre les courts-circuits		pulsé
Chute de tension	U_d	$\leq 2\text{ V}$
Reproductibilité	R	0,1 mm
Dérive en température		$\pm 15\%$ max.
Courant d'emploi	I_L	$\leq 200\text{ mA}$
Consommation à vide	I_0	$\leq 10\text{ mA}$
Retard à la disponibilité	t_v	$\leq 10\text{ ms}$
Valeurs limites		
Pression d'emploi		500 bar (7252 psi)
Pression de crête		800 bar (11603,2 psi)
conformité de normes et de directives		
Conformité aux normes		
Normes		EN 60947-5-2:2007 IEC 60947-5-2:2007
Agréments et certificats		
Agrément UL		cULus Listed, General Purpose
Homologation CSA		cCSAus Listed, General Purpose
agrément CCC		Les produits dont la tension de service est $\leq 36\text{ V}$ ne sont pas soumis à cette homologation et ne portent donc pas le marquage CCC.
Conditions environnementales		
Température ambiante		-25 ... 80 °C (-13 ... 176 °F)
Caractéristiques mécaniques		
Type de raccordement		Fiche de connecteur M12 x 1 , 4 broches
Matériau du boîtier		Acier inox 1.4305 / AISI 303
Face sensible		céramique
Degré de protection		IP68
Masse		73 g

Connexion



Affectation des broches

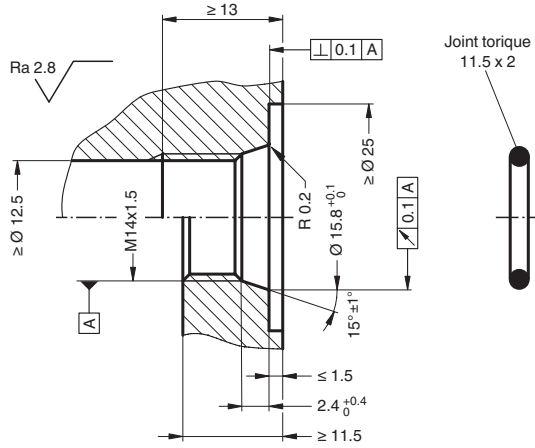


Couleur des fils selon EN 60947-5-2

1	BN
2	WH
3	BU
4	BK

Informations supplémentaires

Installation



Accessoires

	<p>V1-G-2M-PUR</p>	<p>Cordon femelle monofilaire droit M12 à codage A, 4 broches, câble PUR gris</p>
	<p>V1-W-2M-PUR</p>	<p>Cordon femelle monofilaire coudé M12 à codage A, 4 broches, câble PUR gris</p>

Date de publication: 2022-06-22 Date d'édition: 2022-06-22 : 213969_fra.pdf

Reportez-vous aux « Remarques générales sur les informations produit de Pepperl+Fuchs ».

Groupe Pepperl+Fuchs
www.pepperl-fuchs.com

États-Unis : +1 330 486 0001
fa-info@us.pepperl-fuchs.com

Allemagne : +49 621 776 1111
fa-info@de.pepperl-fuchs.com

Singapour : +65 6779 9091
fa-info@sg.pepperl-fuchs.com