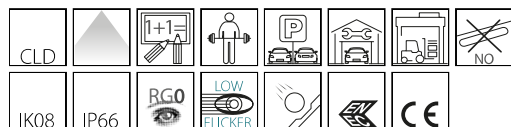


## 957 - Echo HE - module simple LED

Code: 164749-00

### INFORMATIONS GÉNÉRALES



Article	957 - Echo HE - module simple LED
Code	164749-00

### DIMENSIONS ET POIDS

Longueur (mm)	1600 mm
Largeur (mm)	92 mm
Hauteur (mm)	97 mm
Poids (Kg)	1.900 kg

### CARACTÉRISTIQUES ÉLECTRIQUES ET CONTRÔLES

Tension (V)	230 V
Fréquence (Hz)	50 Hz
Alimentation	CLD
Facteur de puissance	≥0.9
Classe d'isolation	Classe I
Contrôle et réglage	Aucun



Fort de son expérience, Disano crée l'armature étanche à LED qui bénéficie de la technologie, de l'industrialisation et de la fiabilité Disano, depuis toujours chef de file dans la production des armatures étanches. Les caractéristiques primordiales sont encore celles qui lui ont valu le succès au cours de ces dernières années. La lampe présente un corps en polycarbonate incassable, avec degré de protection IP66. Des nervures internes le rendent particulièrement solide. L'étrier en acier inox (version standard) facilite la pose en plafonnier, alors que le crochet à ressort (version standard) assure une fixation rapide à toutes les chaînes de suspension. Une denture spéciale garantit un alignement parfait en cas d'armatures en ligne continue.

Ces caractéristiques de base s'assortissent également des avantages de la technologie LED, c.-à-d. des sources de lumière qui durent très longtemps, consomment moins et émettent une lumière de première qualité.

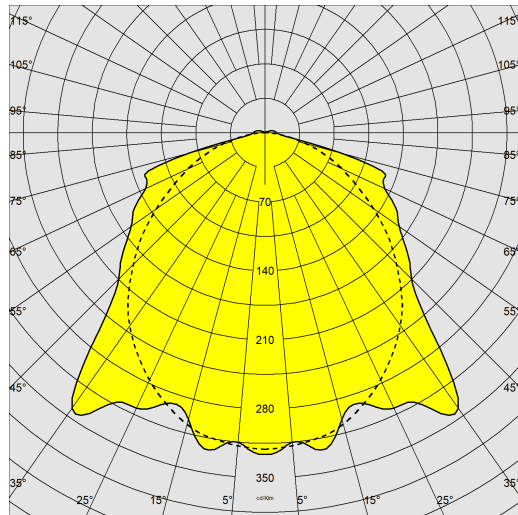
LES ARMATURES ÉTANCHES en polycarbonate ont un degré de protection IP66 IK08 dans la mesure où elles sont installées dans des endroits exposés à des températures non supérieures à 45 °C. L'exposition directe au rayonnement solaire entraîne facilement une hausse de la température au-delà de 45 °C et peut compromettre le degré de protection. Il est toutefois recommandé d'en faire un usage approprié, sans altérer les qualités mécaniques ni les caractéristiques de protection (IP66 IK08), ainsi que de ne pas les installer sur des surfaces exposées à de fortes vibrations ou aux agents atmosphériques, à l'extérieur sur des câbles ou des bornes, sur mur, sous des grilles métalliques ou, quoi qu'il en soit, directement au rayonnement solaire. Dans le cas contraire, utiliser les armatures étanches en acier.



## 957 - Echo HE - module simple LED

Code: 164749-00

### DONNÉES PHOTOMÉTRIQUES



Source lumineuse	LED
CRI	≥80
Flux lumineux (sortant) (lm)	6600 lm
Puissance absorbée (totale) (W)	46 W
CCT	4000 K
Efficacité lumineuse (lm/W)	143 lm/W
Low Flicker	luminaire avec flicker très limité : lumière uniforme pour une plus grande sécurité visuelle.
Correspondance des couleurs	SDCM3
Maintien du flux lumineux LED	80000 hr, L 80, B 20



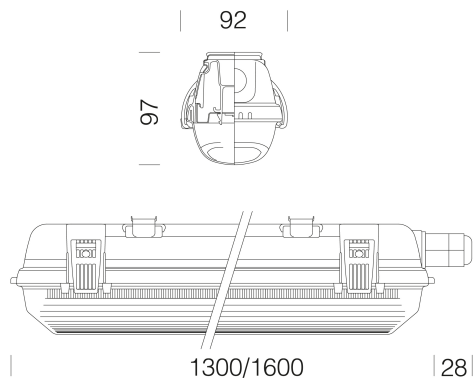
### CARACTÉRISTIQUES MÉCANIQUES

Résistance aux chocs mécaniques (IK)	IK08
IP	66
Température ambiante - Min.	-30 °C
Température ambiante - Max.	40 °C

## 957 - Echo HE - module simple LED

Code: 164749-00

### MATÉRIAUX ET COULEURS



Corps	polycarbonate moulé par injection, couleur grise RAL 7035, incassable, stabilisé aux rayons UV, à haute résistance mécanique grâce à une structure renforcée par des nervures internes.
Optique	acier galvanisé laqué au four avec résine polyester, couleur blanche, stabilisé aux rayons UV. Fixation au corps par raccord rapide.
Diffuseur	polycarbonate moulé par injection avec stries internes pour une diffusion améliorée de la lumière, autoextinguible V2 et stabilisé aux rayons UV, finition extérieure lisse pour simplifier le nettoyage et pour optimiser l'efficacité lumineuse.
Couleur	Gris
Matériel	-joint d'étanchéité injecté écologique non vieillissant en mousse de polyuréthane -étriers de fixation en plafonnier et crochet pour suspension en acier inox -fermeture par crochets et vis de sécurité en acier inox
Avertissements	Ne pas monter sur des surfaces avec de fortes vibrations, ni à l'extérieur suspendus en caténaire, ni en applique aux murs, ni au-dessous des grillages mét., ni sur des mâts ou exposé à la lumière directe du soleil. Vérifier la compatibilité entre les matériaux constituant le produit et l'ambiance de l'installation. En cas d'exposition directe au rayon solaire, installer les plafonniers en acier.

### TÉLÉCHARGEMENT

#### MONTAGES

[InstructionsMontage Echo 09-23.pdf](#)

#### DESSINS

[DessinTechnique echoa.dxf](#)



### NORMES ET CONFORMITÉ

Classe de sécurité photobiologique	RG0
Marquages et essais	CE, ENEC
Normes de référence	NF EN 60598-1. Degré de protection selon la norme NF EN 60529. Le luminaire remplit les critères exigés par les référentiels IFS et BRC, démarche HACCP, pour les systèmes d'éclairage dans les industries alimentaires.
Essai de laboratoire	-La norme U.L.94 est importante pour établir la propriété autoextinguible d'une matière plastique. Le matériau des armatures étanches appartient à la classe V2 : l'éprouvette s'éteint dans les 25 sec. -résistant au test du fil incandescent à 850 °C.
Étiquette-énergie	C

### GARANTIE

Garantie après-vente	2 yr
----------------------	------