

CE -EN 60598-1 IEC/TR 62778:2014 IP40 650°C

DRIVER/LED : SELV

### 3F Mirella DIRETTO

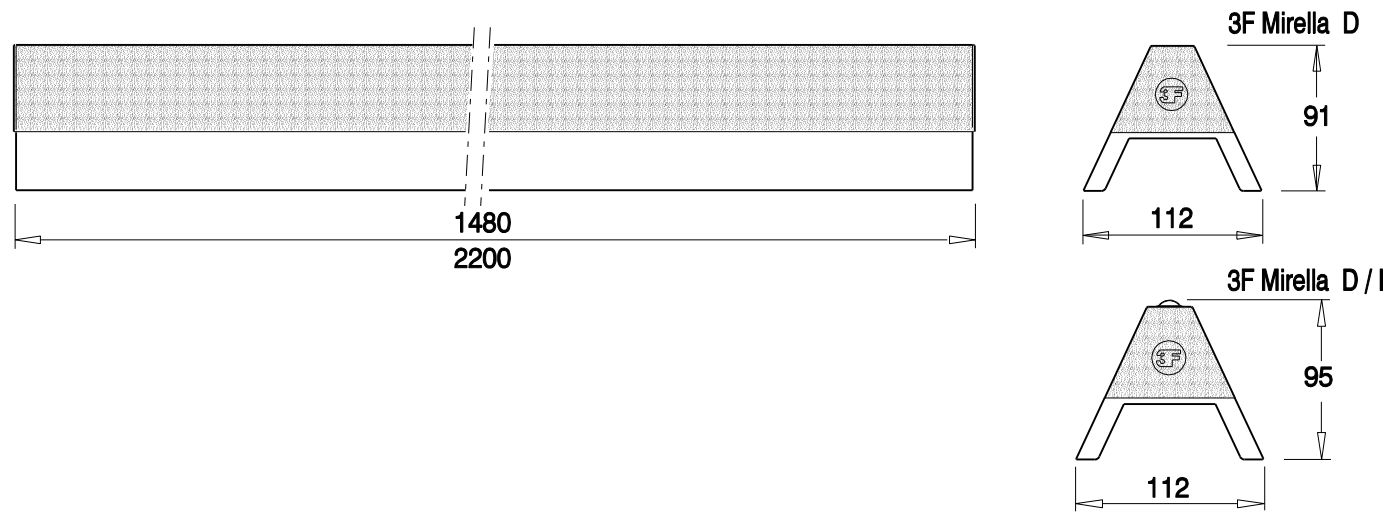
cod.	3F Mirella B SP	Kg	cod.	3F Mirella B OP	Kg	cod.	3F Mirella AG SP	Kg
10920	3F Mirella B LED 40 SP L1480	6.1	10931	3F Mirella B LED 40 OP L1480	6.1	10942	3F Mirella AG LED 40 SP L1480	6.1
10921	3F Mirella B LED 60 SP L2200	8.7	10932	3F Mirella B LED 60 OP L2200	8.7	10943	3F Mirella AG LED 60 SP L2200	8.7
10922	3F Mirella B LED 40 DALI SP L1480	6.2	10933	3F Mirella B LED 40 DALI OP L1480	6.2	10944	3F Mirella AG LED 40 DALI SP L1480	6.2
10923	3F Mirella B LED 60 DALI SP L2200	8.8	10934	3F Mirella B LED 60 DALI OP L2200	8.8	10945	3F Mirella AG LED 60 DALI SP L2200	8.8

cod.	3F Mirella AG OP	Kg	cod.	3F Mirella NE SP	Kg	cod.	3F Mirella NE OP	Kg
10953	3F Mirella AG LED 40 OP L1480	6.1	10898	3F Mirella NE LED 40 SP L1480	6.1	10909	3F Mirella NE LED 40 OP L1480	6.1
10954	3F Mirella AG LED 60 OP L2200	8.7	10899	3F Mirella NE LED 60 SP L2200	8.7	10910	3F Mirella NE LED 60 OP L2200	8.7
10955	3F Mirella AG LED 40 DALI OP L1480	6.2	10900	3F Mirella NE LED 40 DALI SP L1480	6.2	10911	3F Mirella NE LED 40 DALI OP L1480	6.2
10956	3F Mirella AG LED 60 DALI OP L2200	8.8	10901	3F Mirella NE LED 60 DALI SP L2200	8.8	10912	3F Mirella NE LED 60 DALI OP L2200	8.8

### 3F Mirella DIRETTO / INDIRETTO

cod.	3F Mirella B DI SP	Kg	cod.	3F Mirella B DI OP	Kg	cod.	3F Mirella AG DI SP	Kg
10924	3F Mirella B LED DI 40+8 SP L1480		10935	3F Mirella B LED DI 40+8 OP L1480		10946	3F Mirella AG LED DI 40+8 SP L1480	
10925	3F Mirella B LED DI 60+14 SP L2200		10936	3F Mirella B LED DI 60+14 OP L2200		10947	3F Mirella AG LED DI 60+14 SP L2200	
10926	3F Mirella B LED DI 40+8 DALI SP L1480		10937	3F Mirella B LED DI 40+8 DALI OP L1480		10948	3F Mirella AG LED DI 40+8 DALI SP L1480	
10927	3F Mirella B LED DI 60+14 DALI SP L2200		10938	3F Mirella B LED DI 60+14 DALI OP L2200		10949	3F Mirella AG LED DI 60+14 DALI SP L2200	

cod.	3F Mirella AG DI OP	Kg	cod.	3F Mirella NE DI SP	Kg	cod.	3F Mirella NE DI OP	Kg
10957	3F Mirella AG LED DI 40+8 OP L1480		10902	3F Mirella NE LED DI 40+8 SP L1480		10913	3F Mirella NE LED DI 40+8 OP L1480	
10958	3F Mirella AG LED DI 60+14 OP L2200		10903	3F Mirella NE LED DI 60+14 SP L2200		10914	3F Mirella NE LED DI 60+14 OP L2200	
10959	3F Mirella AG LED DI 40+8 DALI OP L1480		10904	3F Mirella NE LED DI 40+8 DALI SP L1480		10915	3F Mirella NE LED DI 40+8 DALI OP L1480	
10960	3F Mirella AG LED DI 60+14 DALI OP L2200		10905	3F Mirella NE LED DI 60+14 DALI SP L2200		10916	3F Mirella NE LED DI 60+14 DALI OP L2200	



L'apparecchio non deve essere smaltito come rifiuto urbano, mediante cassonetto, ma e' soggetto a raccolta separata.

Il mancato rispetto di questa norma e' sanzionato dalla legge e potrebbe provocare potenzialmente effetti negativi sia per l'ambiente sia sulla salute umana.

L'appareil ne doit pas être éliminé comme ordures ménagères, dans la poubelle, mais il est sujet à collecte sélective.

La non-observation de cette disposition est sanctionnée par la loi et peut provoquer en puissance effets négatifs soit pour l'ambiance soit pour la santé humaine.

La luminaria no debe ser desechada como residuo urbano, sino a través de un gestor de residuos, ya que es objeto de recogida selectiva.

El incumplimiento de esta norma está sancionado por la ley y puede causar potencialmente daños tanto al medio ambiente como a la salud.



The luminaire must not be eliminated as urban waste, by means of refuse body, rather it is object of separate collection.

The non-observance of this rule is sanctioned by the law and potentially could cause negative effects both on the environment and on human health.

Die Leuchte muss als Sondermüll entsorgt werden!

Die Nichteinhaltung dieser Bestimmung kann strafrechtlich verfolgt werden. Ferner verursacht eine nicht gerechte Entsorgung negative Folgen für die Umwelt und die menschliche Gesundheit.

DECRETO LEGISLATIVO 14 marzo 2014, n. 49. Attuazione della direttiva 2012/19/UE (Revisione della Direttiva 2002/96/UE).

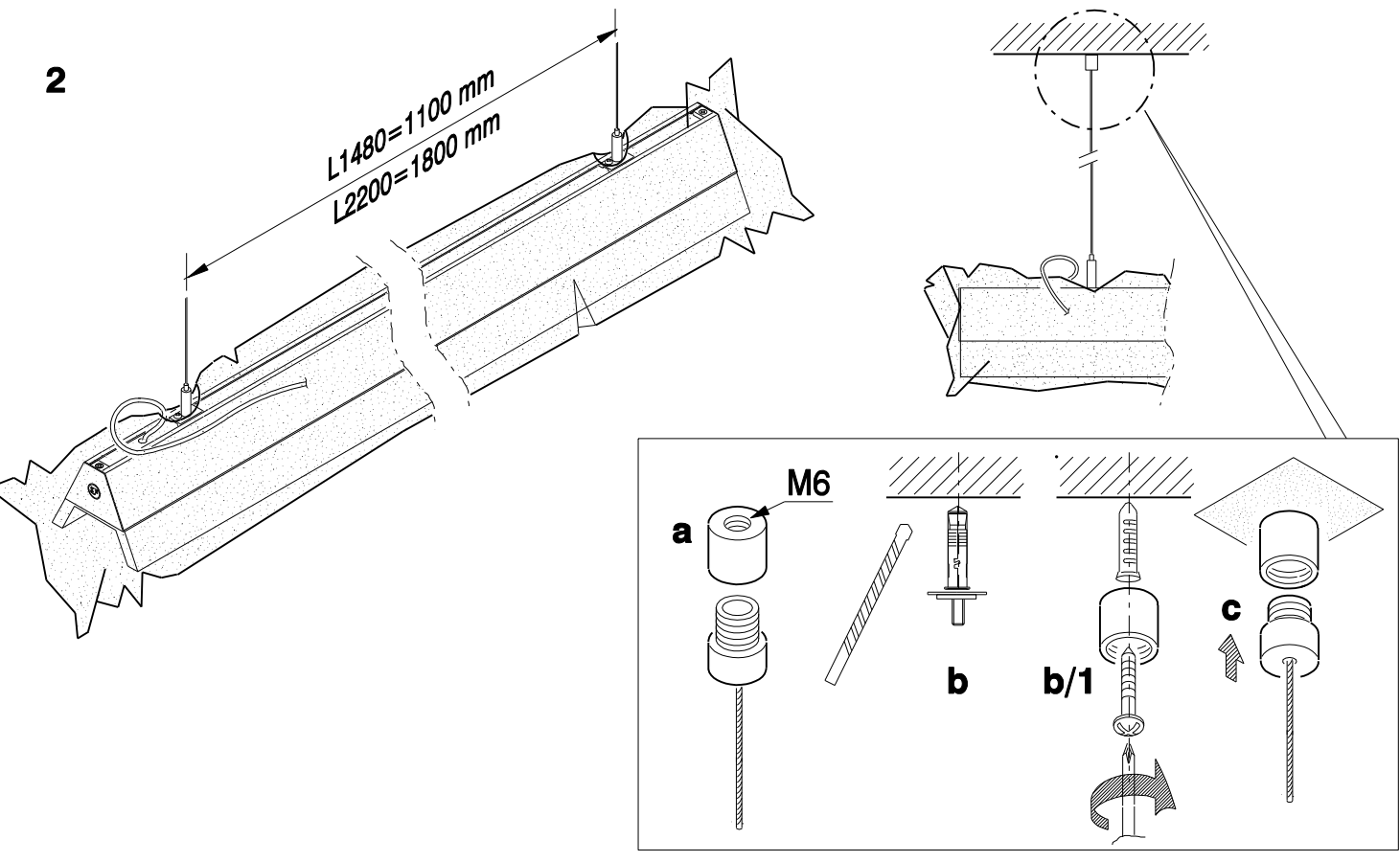
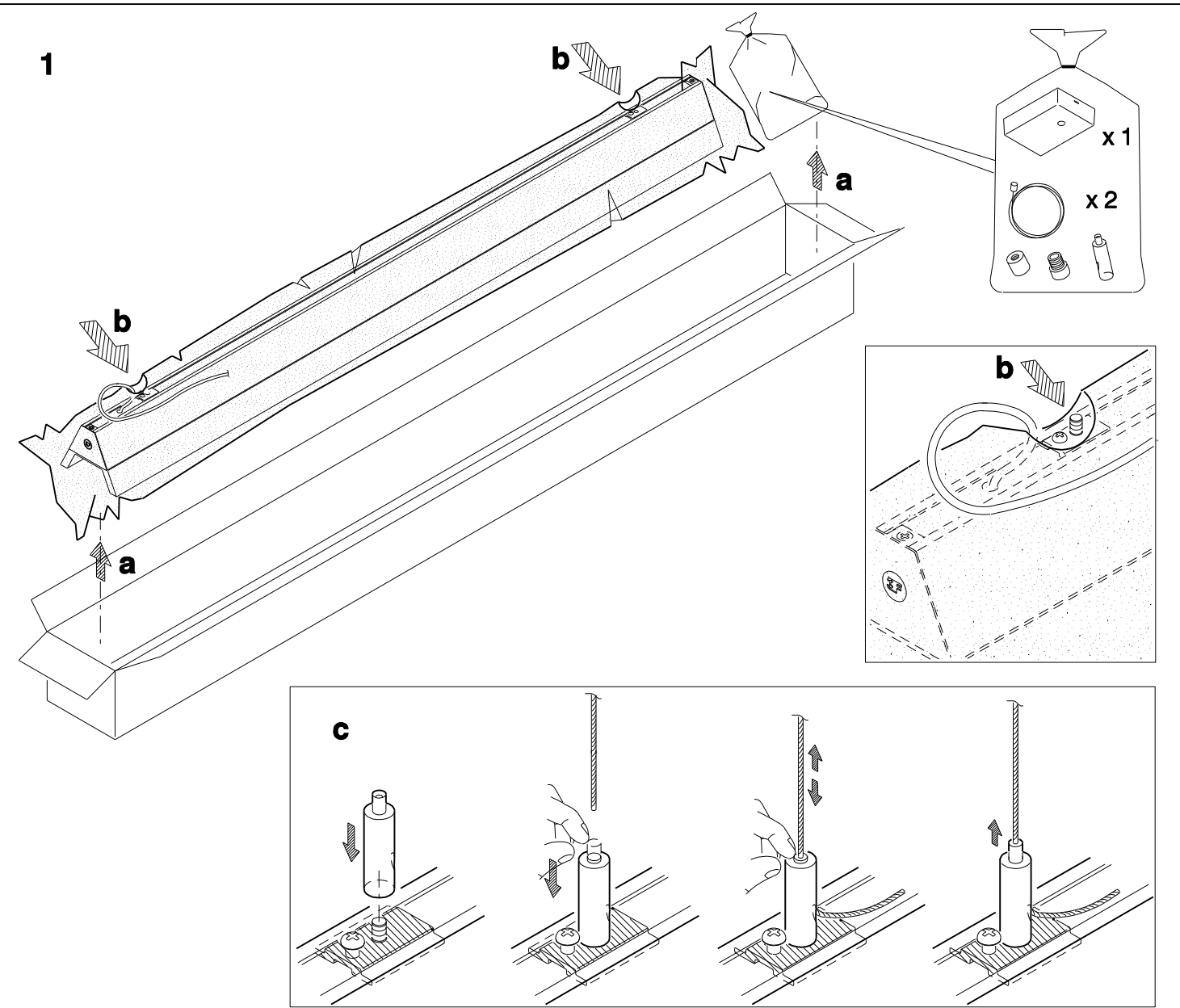
- ATTENZIONE : Non toccare i moduli Led - Maneggiare con cautela  
Dispositivo sensibile alle scariche elettrostatiche - Usare guanti antistatici  
Non esporre i moduli LED a polveri e/o sostanze chimicamente aggressive  
quali Cloro, Zolfo, Ammoniaca, Oli Minerali, ecc.

- ATTENTION : Ne touchez pas les modules Led - Manipuler avec précaution  
Dispositif sensible aux décharges électrostatiques - Utiliser gants antistatiques  
N'exposez pas les modules LED aux poussières et/ou aux produits chimiques  
agressifs comme chlore, soufre, ammoniac, huiles minérales, etc.

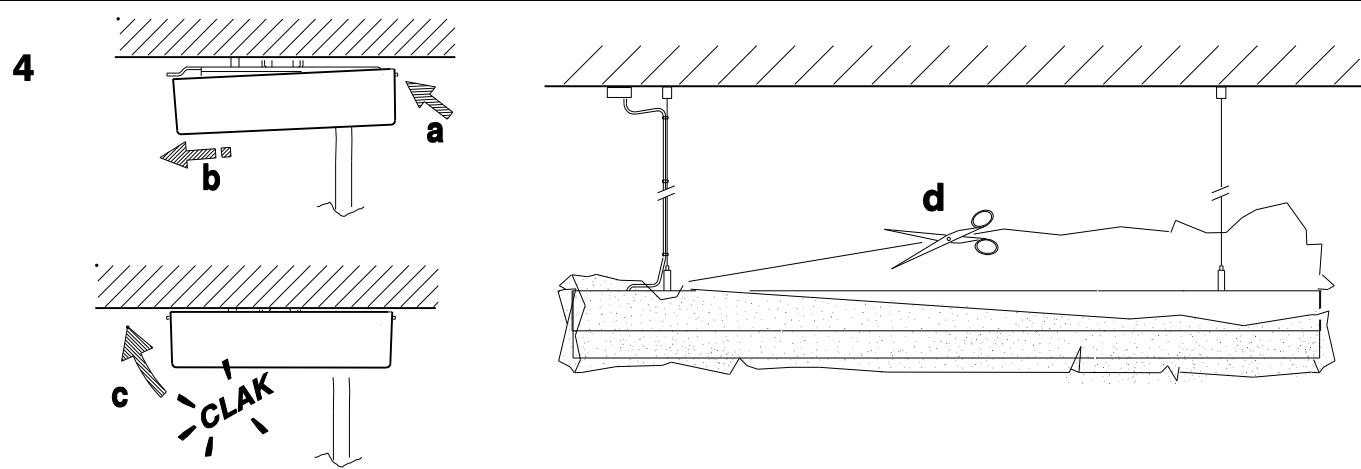
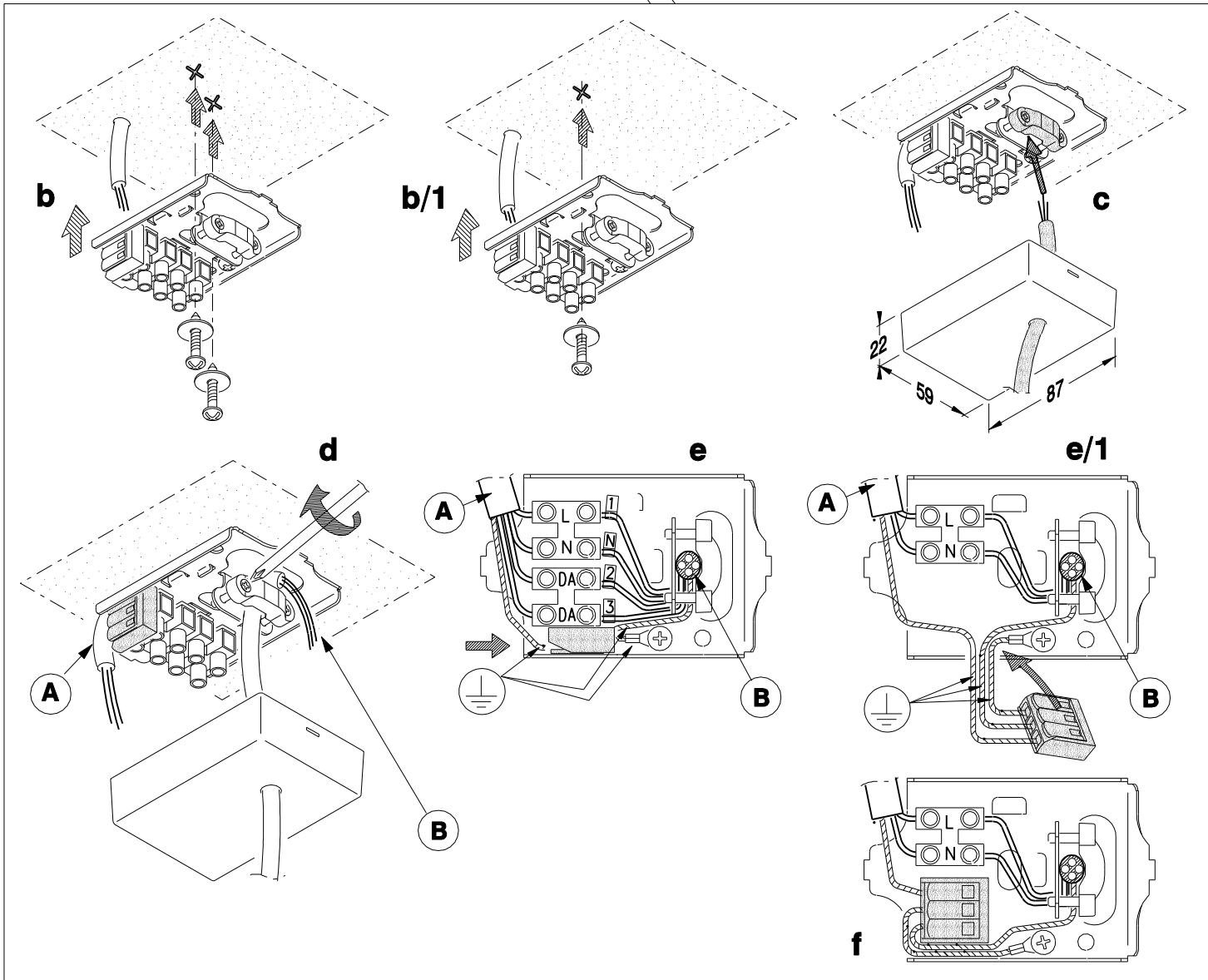
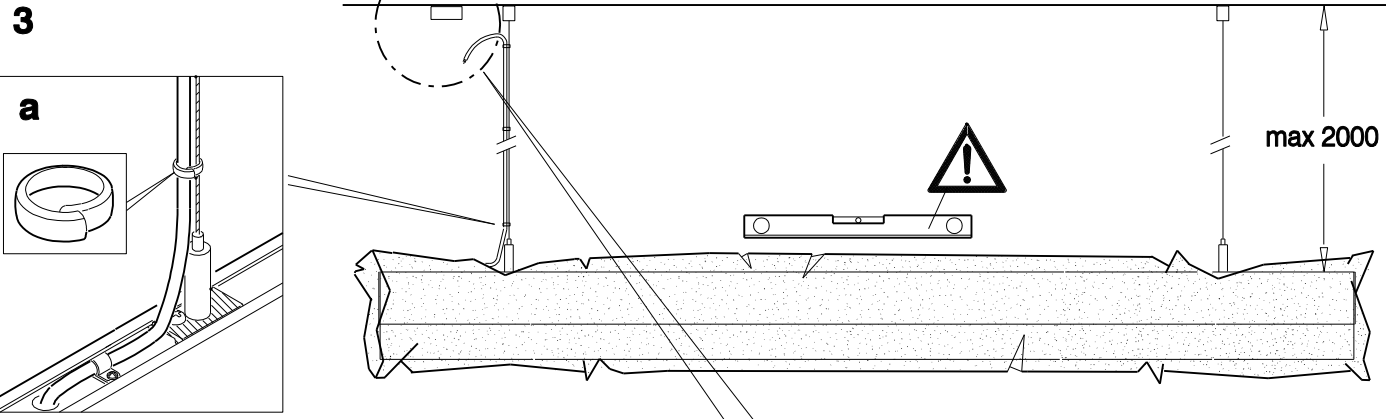
- ATENCION : No toque los módulos Led - Tratar con cuidado  
Dispositivo sensible a las descargas electrostáticas - Use guantes antiestáticos  
No exponga los módulos LED a polvos y/o sustancias químicamente agresivas  
como cloro, azufre, amoníaco, aceites minerales, etc.

- ATTENTION : Do not touch the Led modules - Observe precautions for handling  
Device sensitive to electrostatic discharge - Use antistatic gloves  
Do not expose LED modules to dust and/or chemically aggressive substances  
such as Chlorine, Sulphur, Ammonia, Mineral Oils, etc.

- ACHTUNG : LED-module nicht berühren - mit Vorsicht behandeln  
Gerät empfindlich gegen elektrostatische Entladung - Verwenden Sie antistatische  
Handschuhe  
Setzen Sie die LED-Module keinen Staubpartikeln und/oder aggressiven  
chemischen Substanzen wie Chlor, Schwefel, Ammoniak, Mineralölen usw. aus.

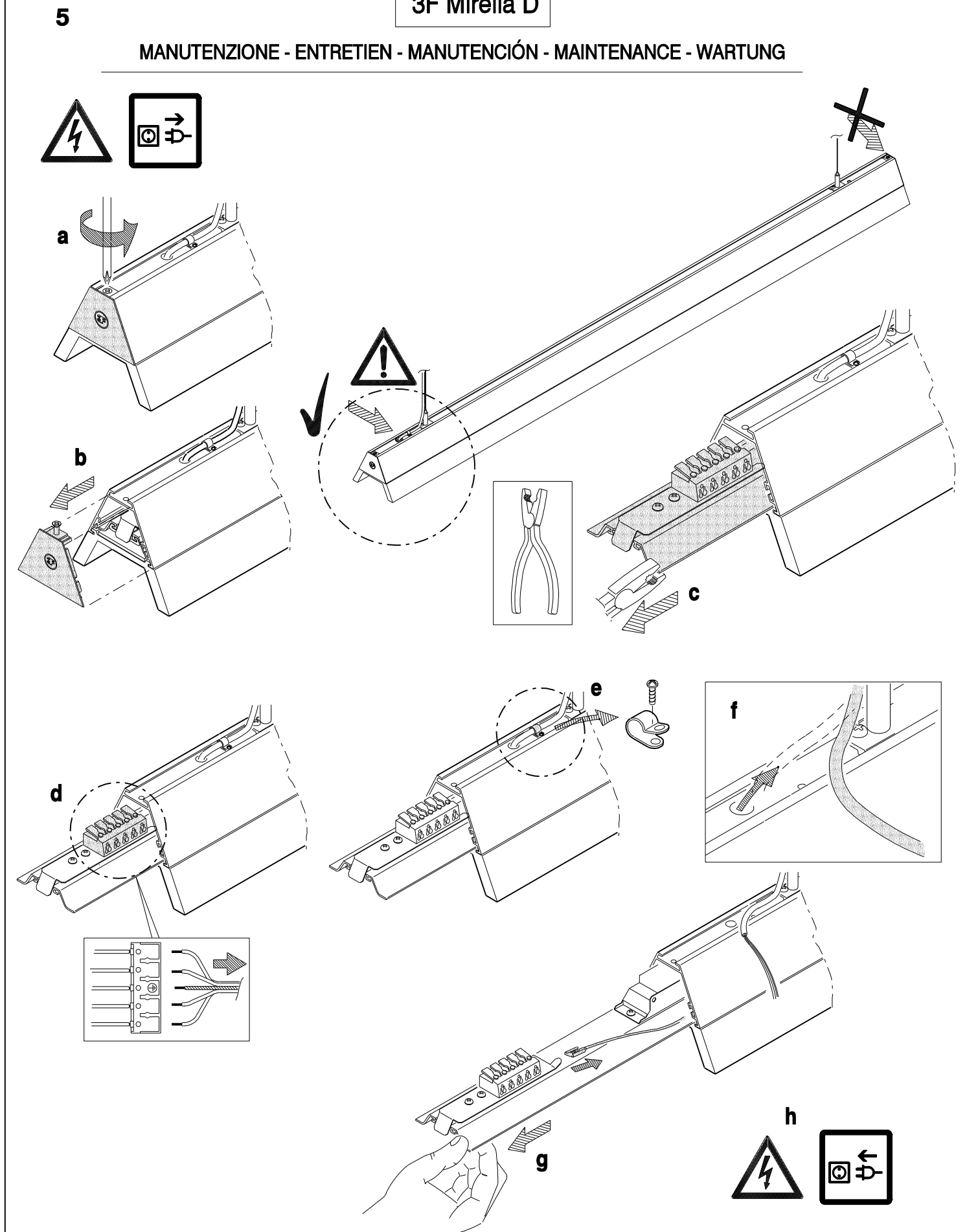


mb (07/18) IM10328000



**3F Mirella D**

**MANUTENZIONE - ENTRETIEN - MANUTENCIÓN - MAINTENANCE - WARTUNG**

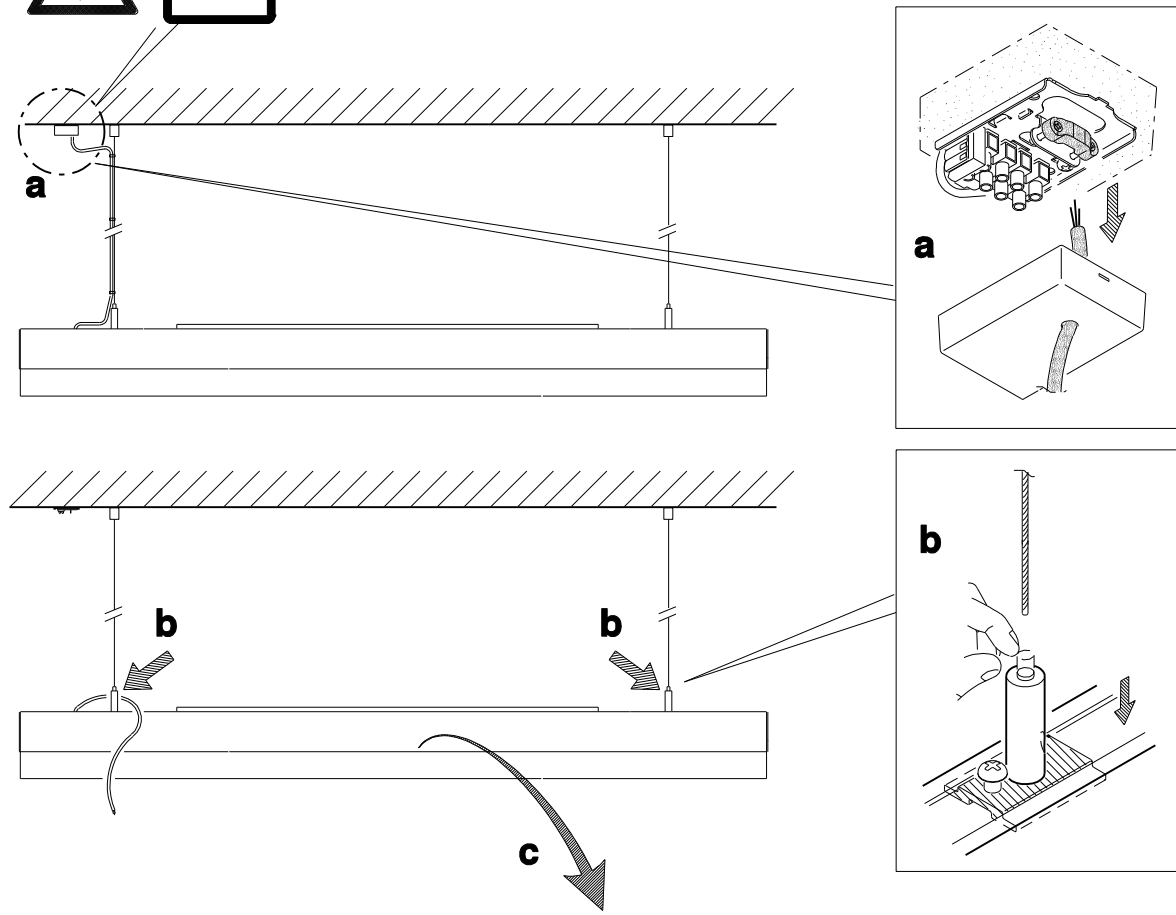


- La sorgente luminosa contenuta in questo apparecchio deve essere sostituita solo dal costruttore o dal suo servizio di assistenza o da personale altrettanto qualificato.
- The light source contained in this luminaire shall only be replaced by the manufacturer or his service agent or a similar qualified person.
- La source lumineuse contenue dans cet appareil peut être remplacé que par le fabricant ou un de ses agents de service ou du personnel qualifié.
- Die in diesem Gerät enthaltene Lichtquelle darf nur vom Hersteller selbst oder einem seiner Servicemitarbeiter oder entsprechend qualifiziertem Personal ausgewechselt werden.

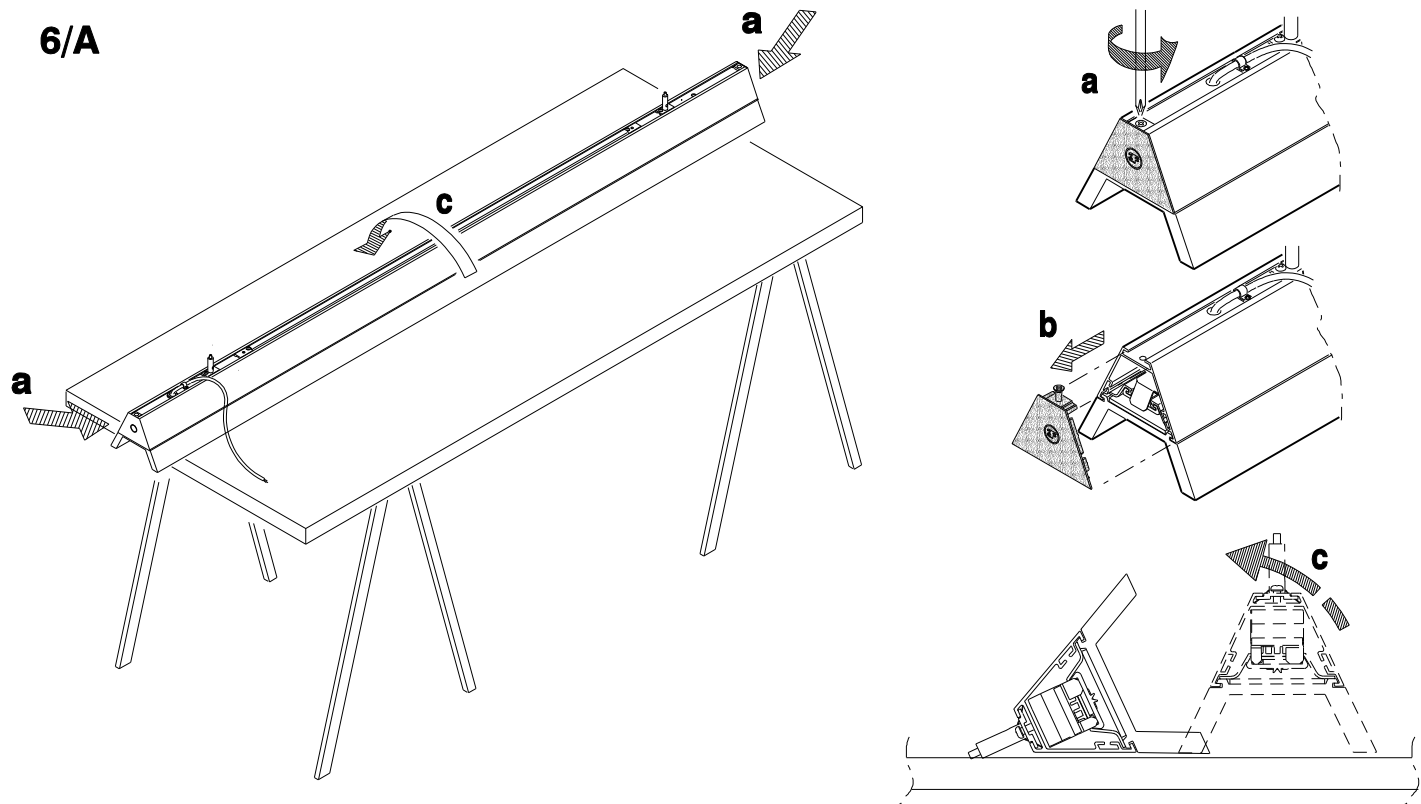
5/A

3F Mirella D / I

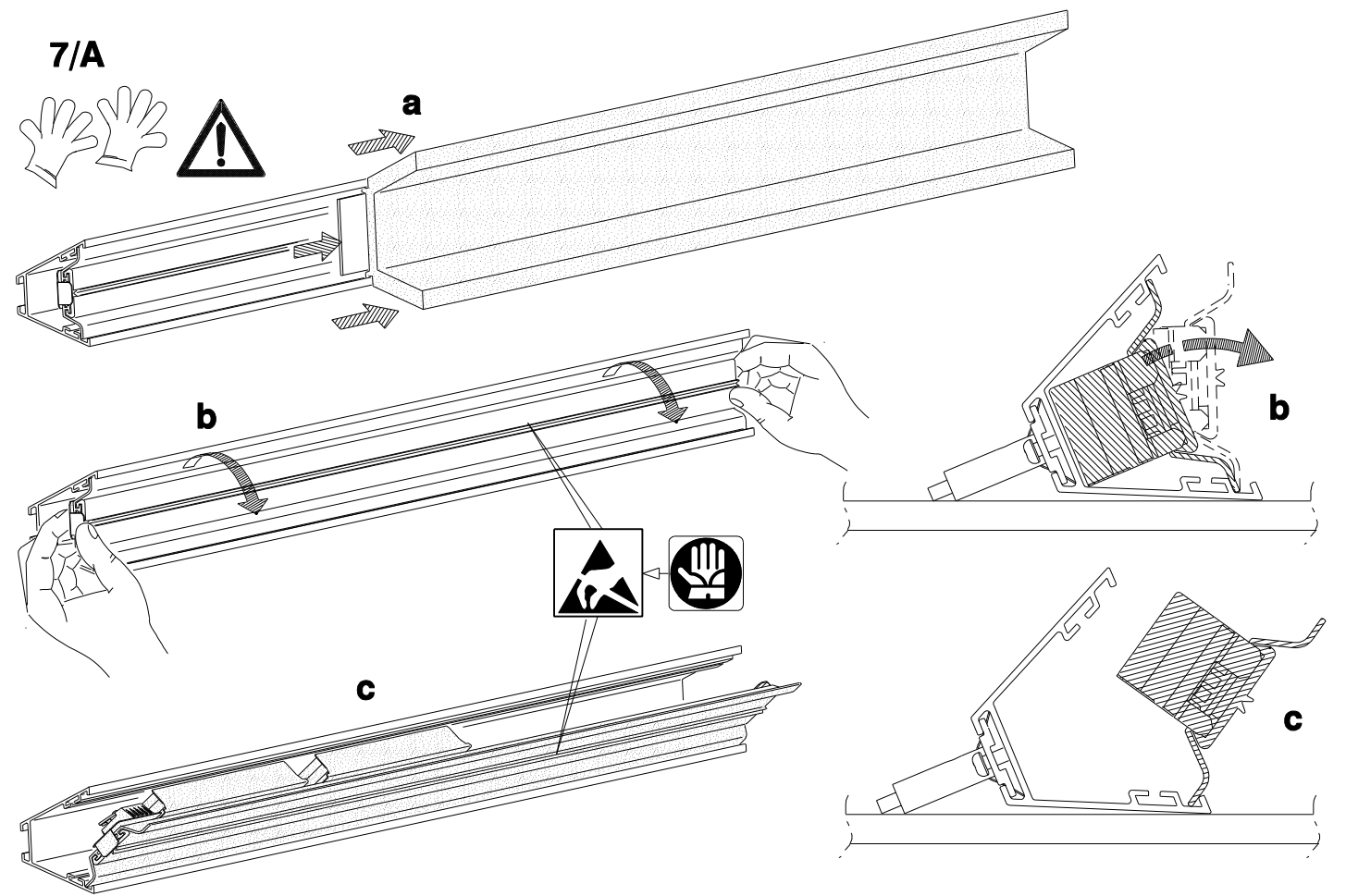
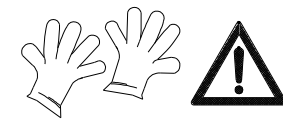
MANUTENZIONE - ENTRETIEN - MANUTENCIÓN - MAINTENANCE - WARTUNG



6/A



7/A



8/A

